

VERSAPALLET SHELVES

ASSEMBLY GUIDE



Intertek

Sanitation Listed
Certified to NSF/ANSI 2 by Intertek

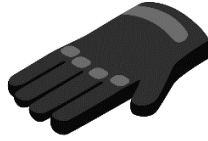
-Size of parts will differ depending on customer's order.

-Quantity of parts might differ depending on customer's order.

NEED:

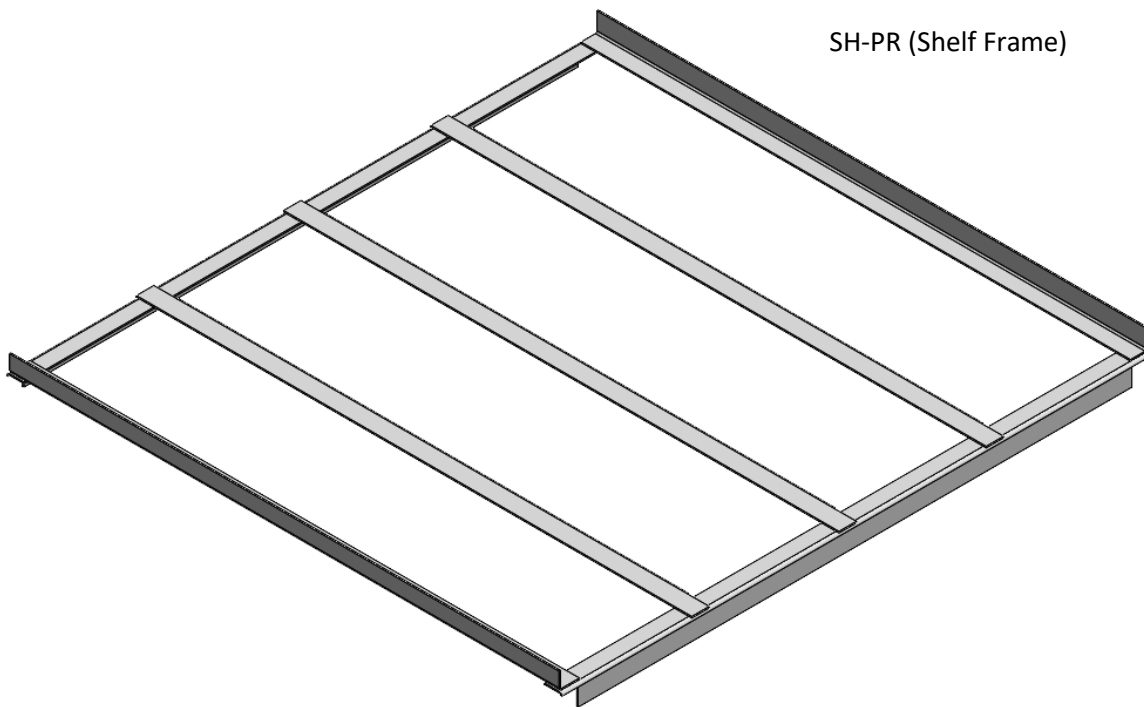


Two people
needed



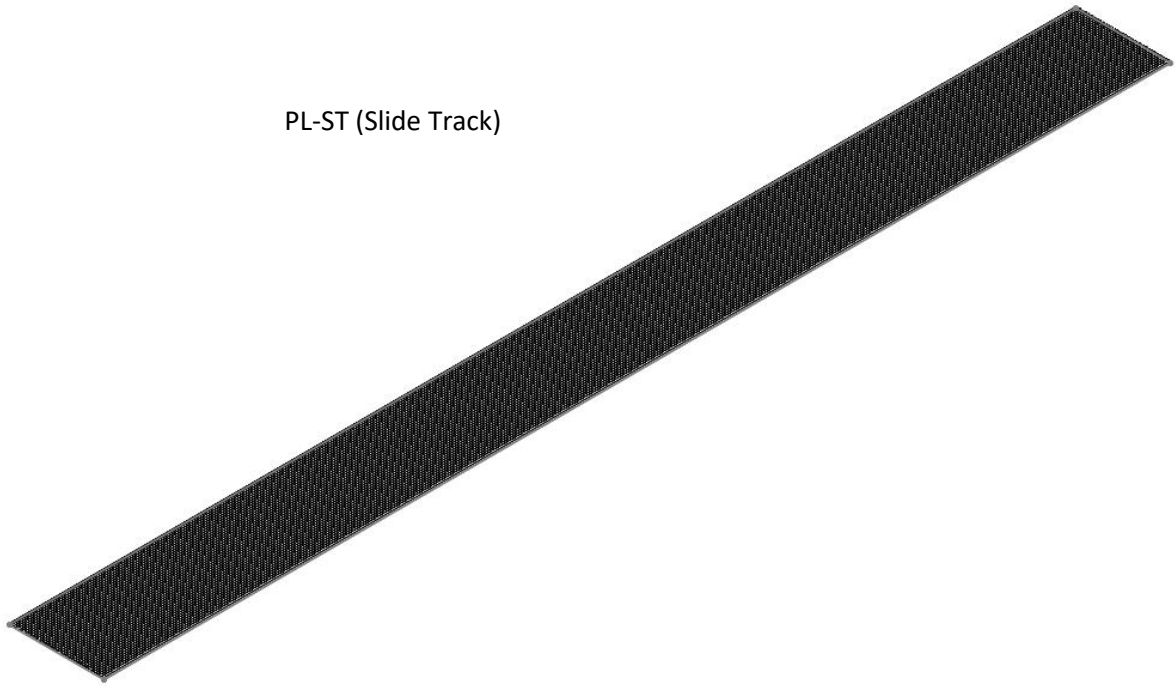
Utility
Gloves

PARTS LIST

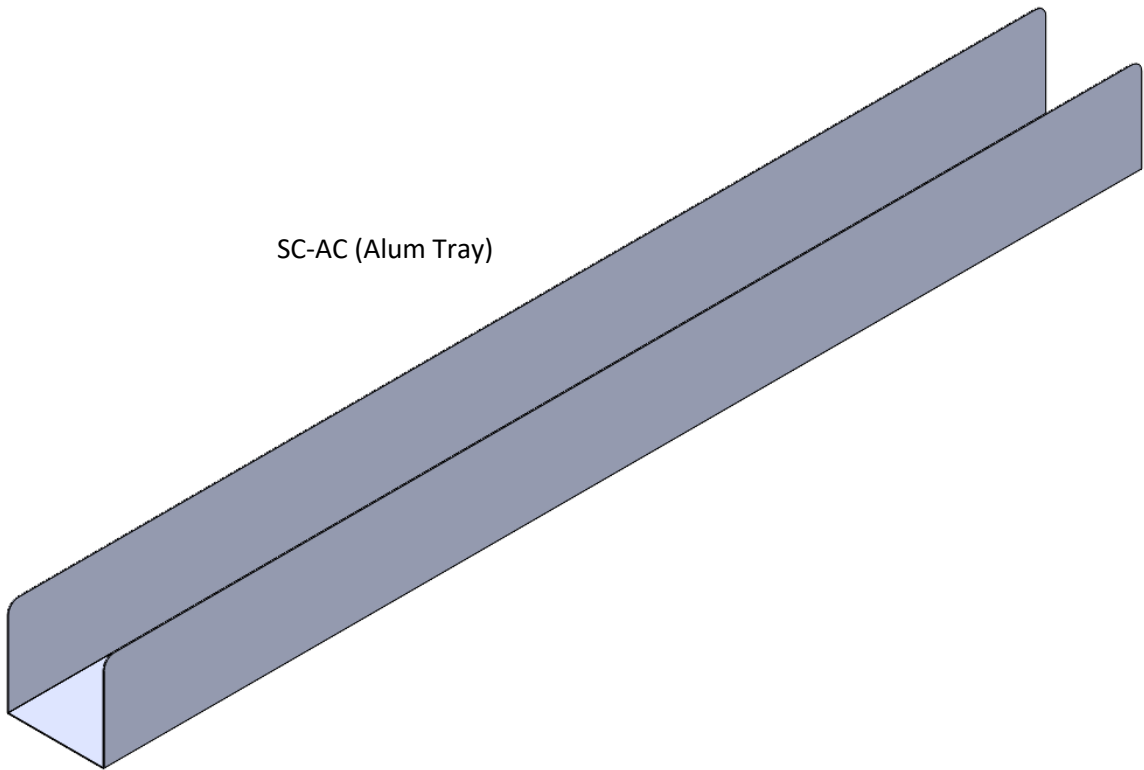


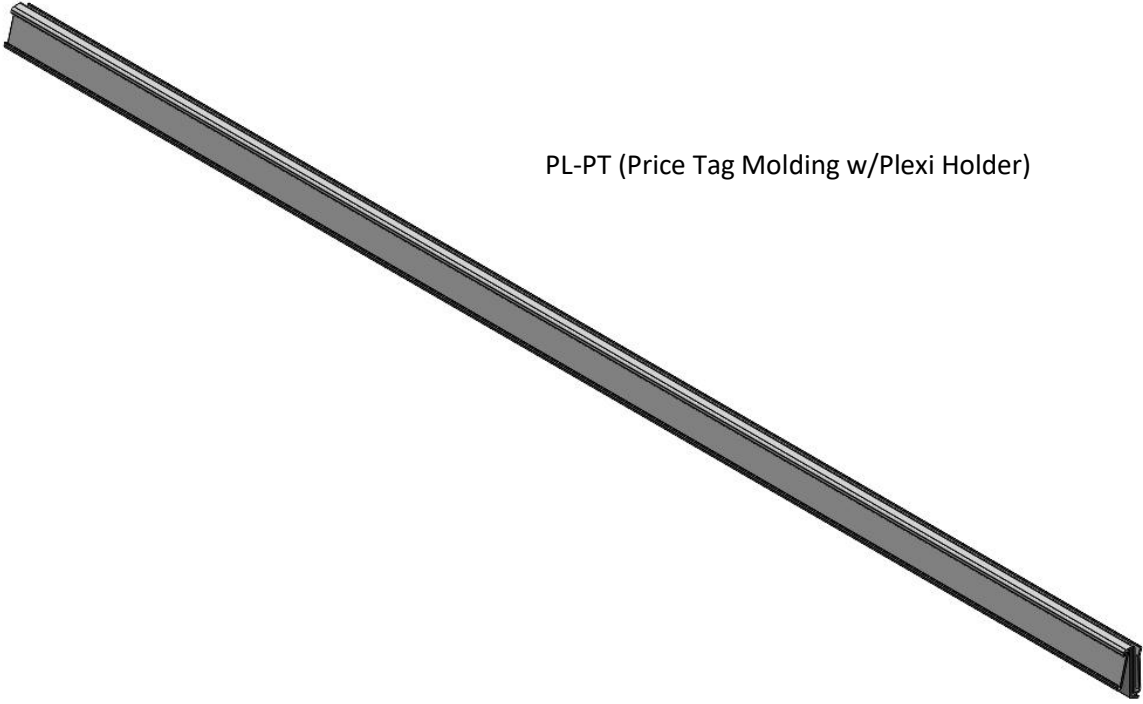
SH-PR (Shelf Frame)

PL-ST (Slide Track)

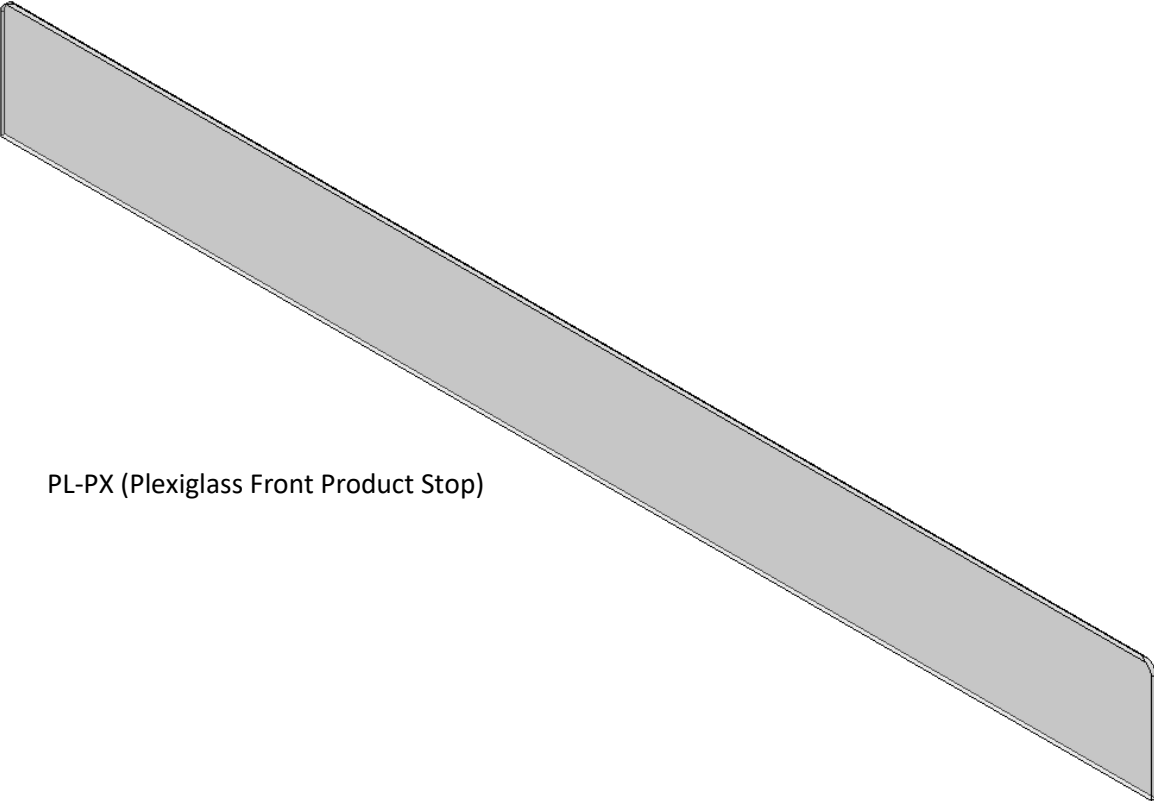


SC-AC (Alum Tray)



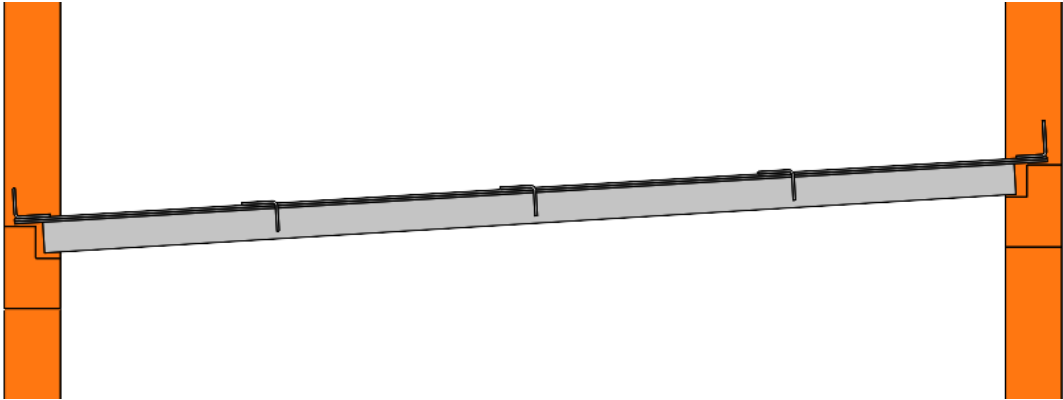
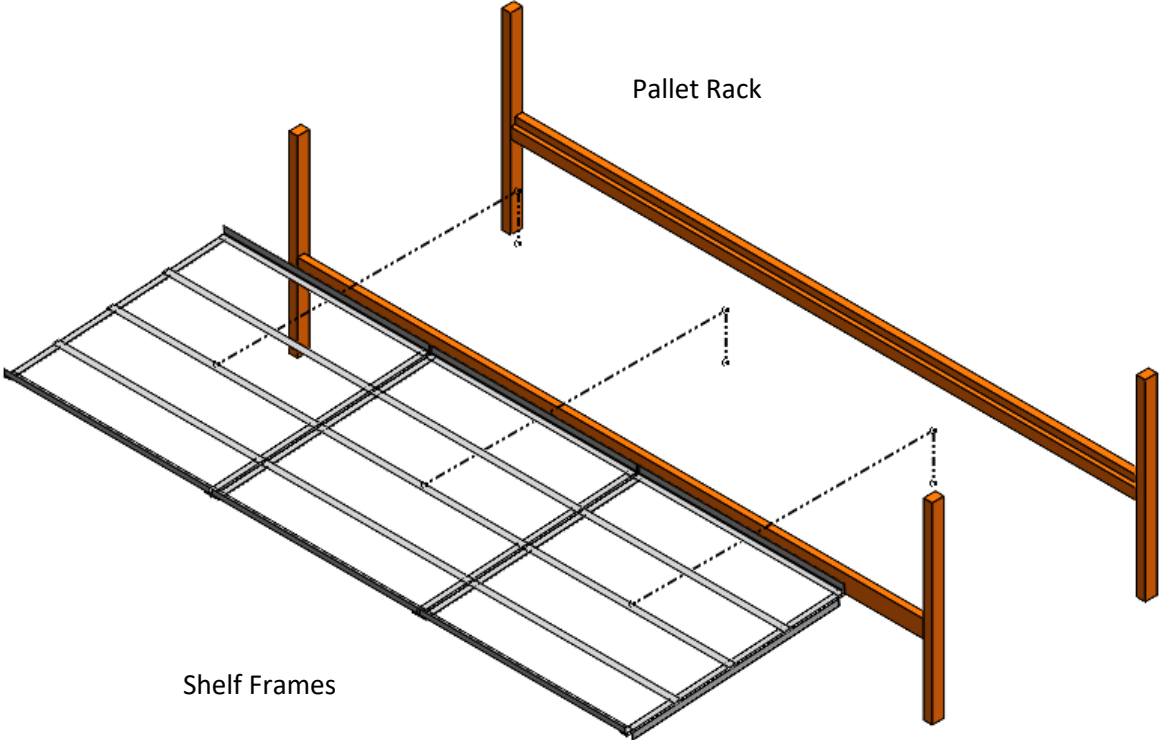


PL-PT (Price Tag Molding w/Plexi Holder)

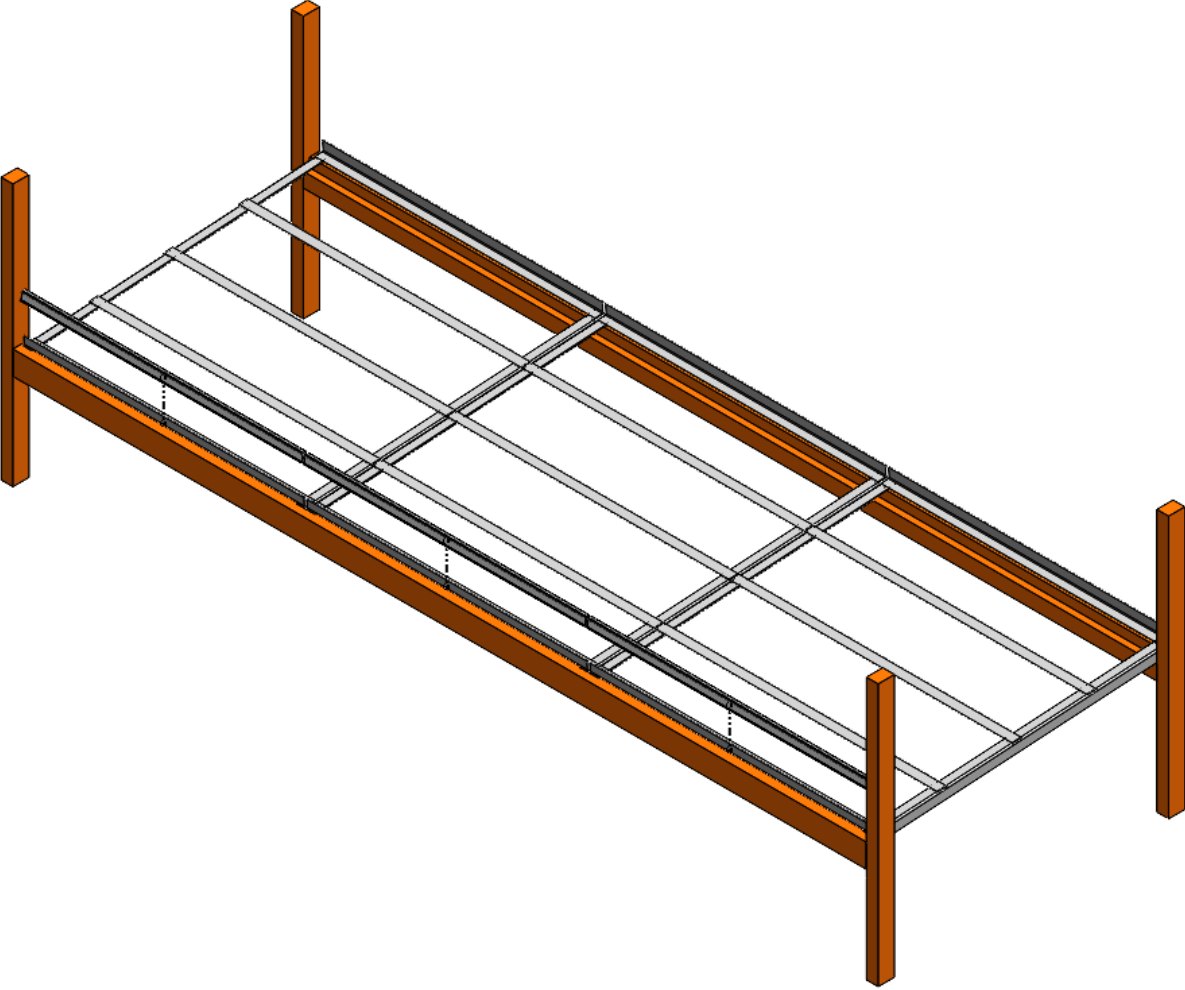


PL-PX (Plexiglass Front Product Stop)

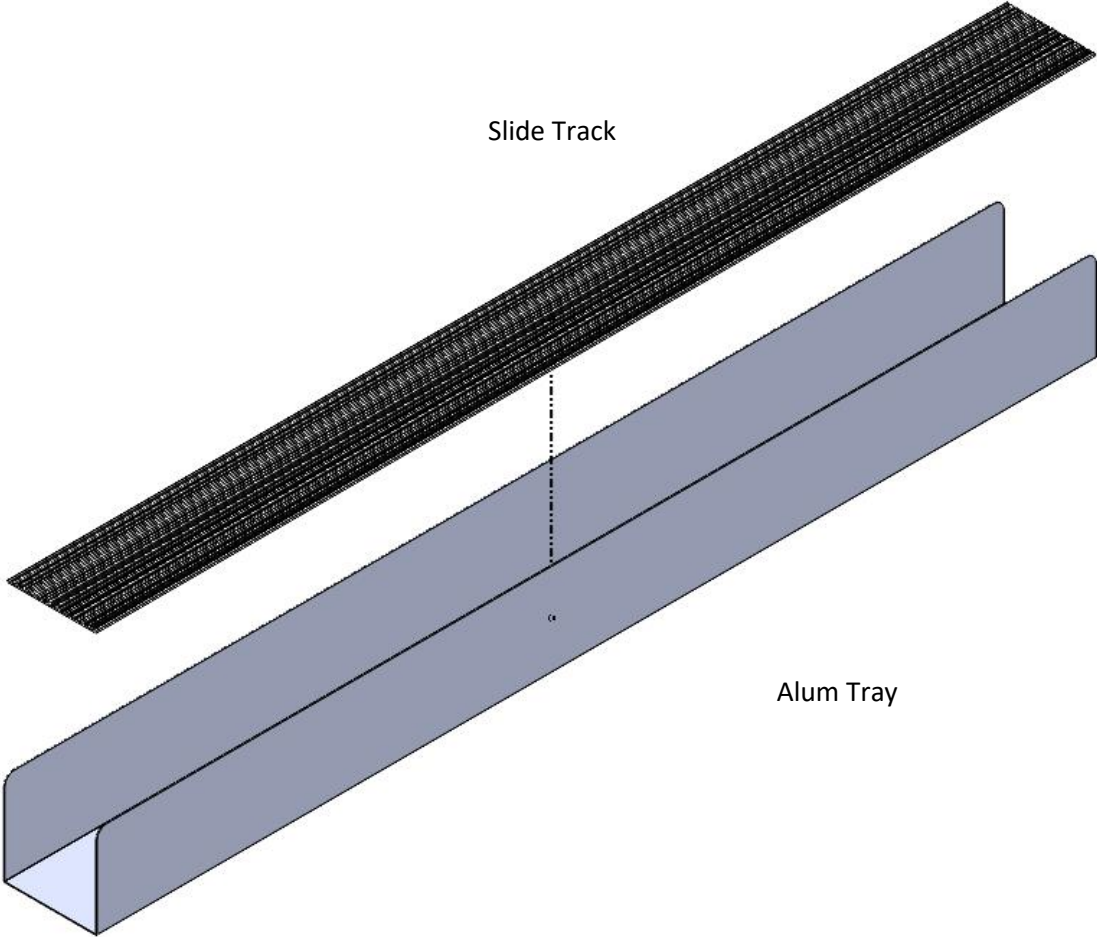
Step 1: Set the Shelf Frame in the existing Pallet Rack beam (12') with this specific profile.



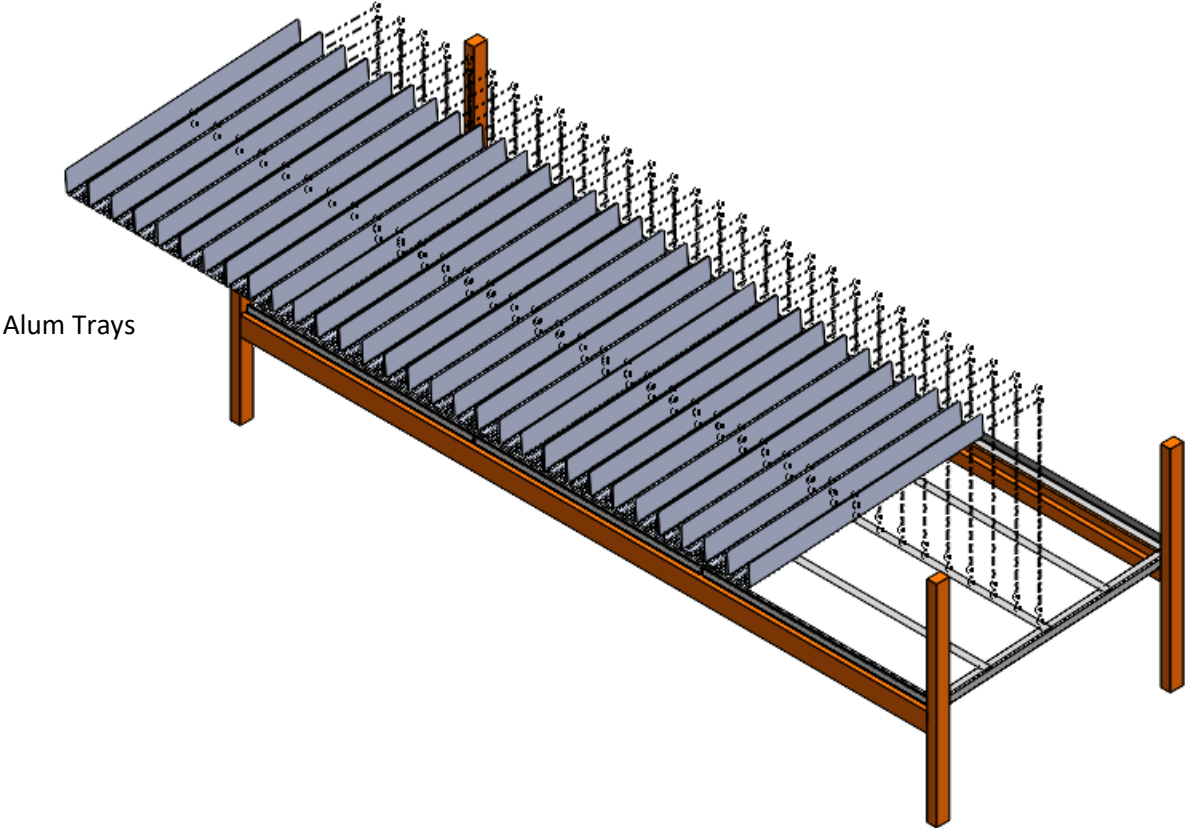
Step 2: Set the Price Tag Molding on the Shelf Frame.



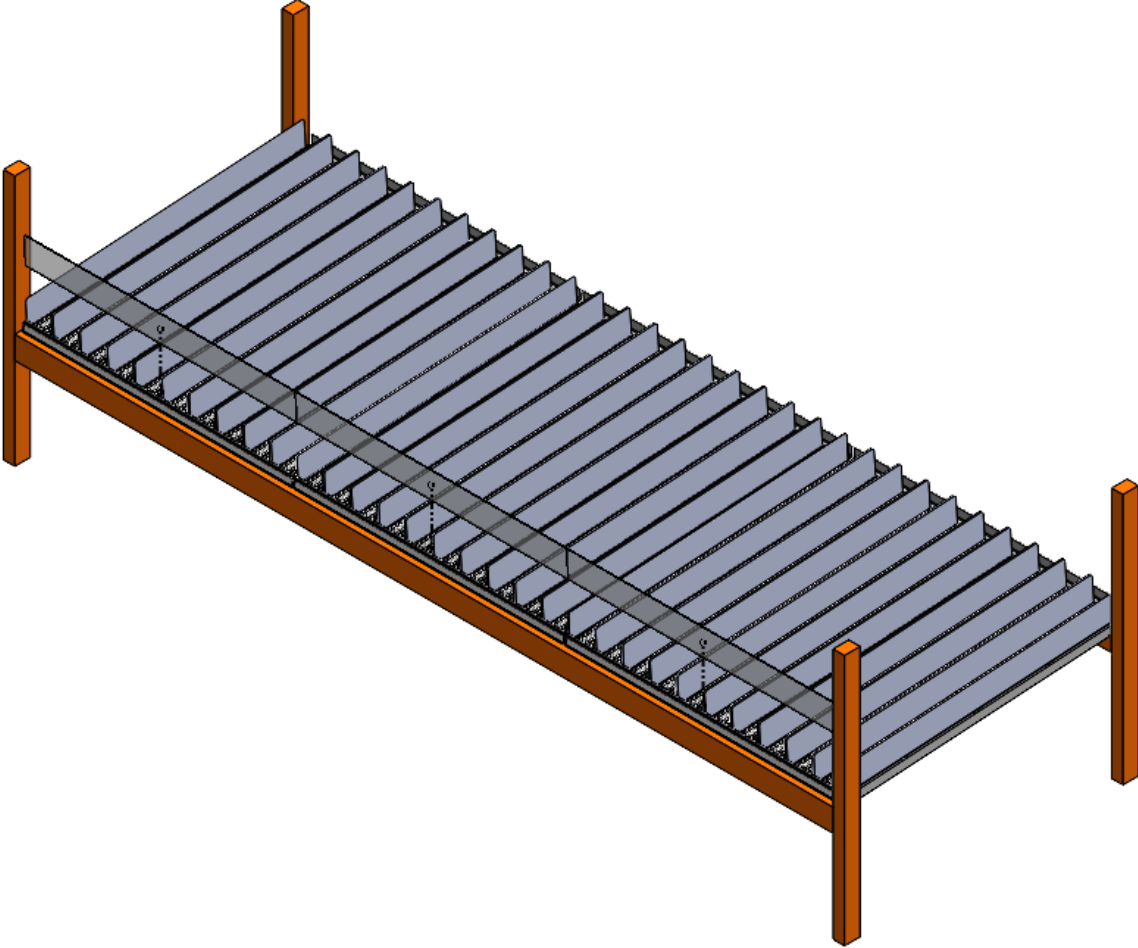
Step 3: Set the Slide Tracks in the Alum Trays



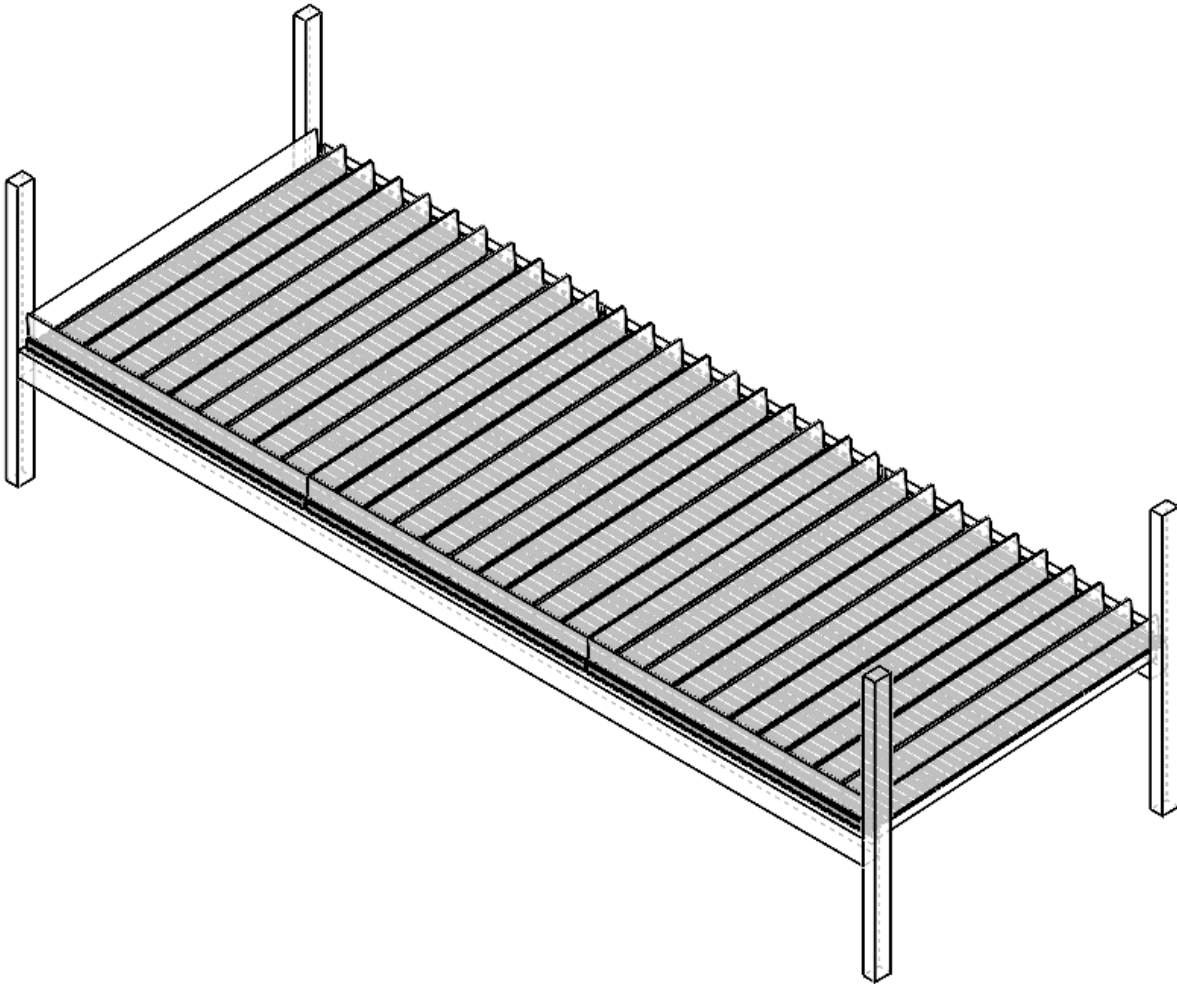
Step 4: Set the Alum Trays on the Shelf.



Step 5: Install Plexi Glass in the Price Tag Molding Plexi Holder.

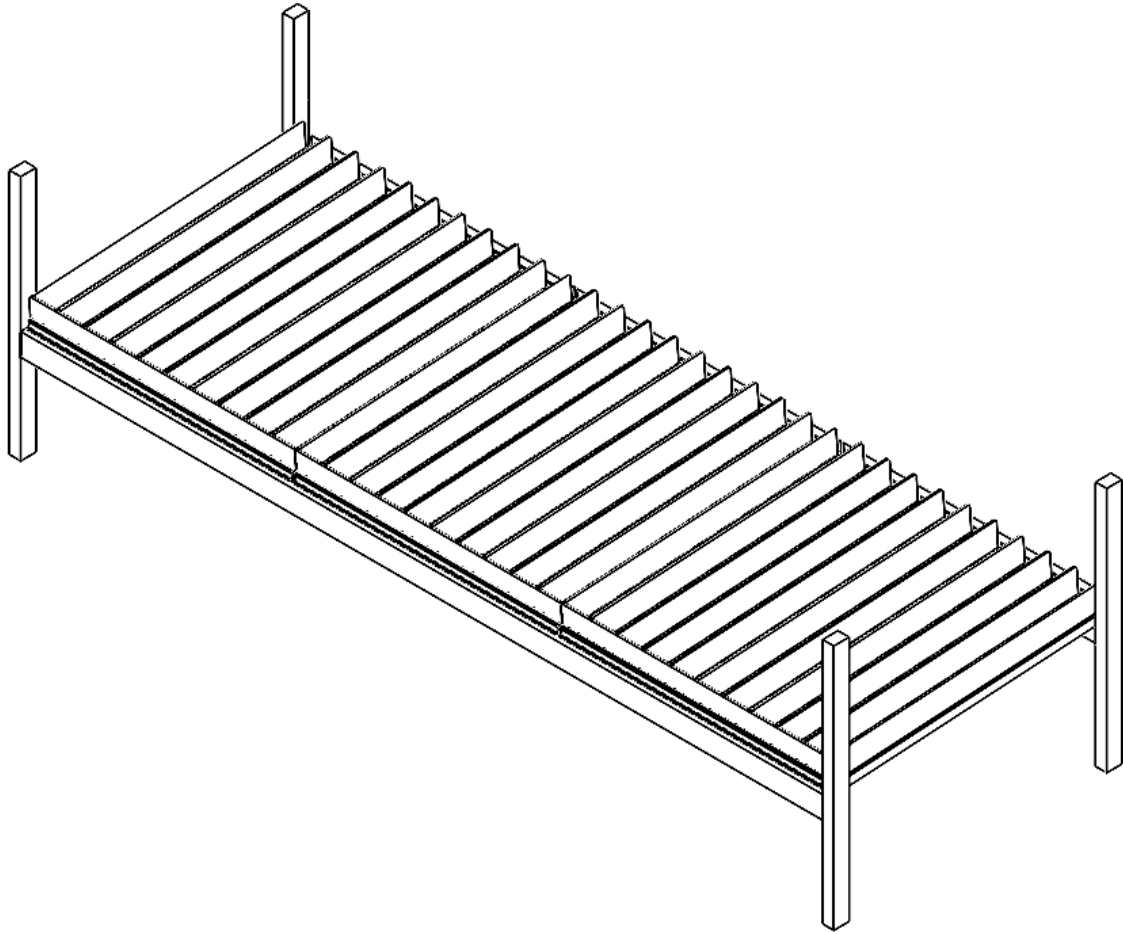


Completed Assembly:



Questions?

Call Customer Service...800-323-2517



VERSAPALLET SHELVES

GUÍA DE ENSAMBLAJE



Intertek

Sanitation Listed
Certified to NSF/ANSI 2 by Intertek

- Tamaño de partes pueden diferir dependiendo de la orden del cliente.
- Cantidad de partes pueden diferir dependiendo de la orden del cliente.

Requiere:

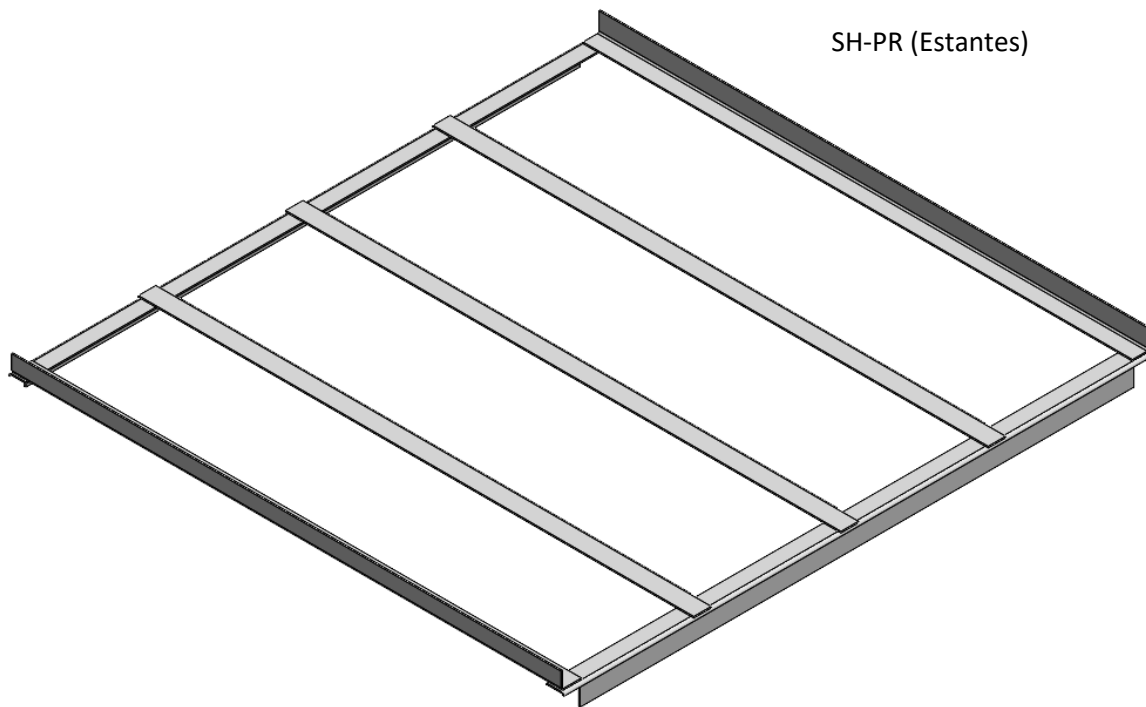


Dos personas



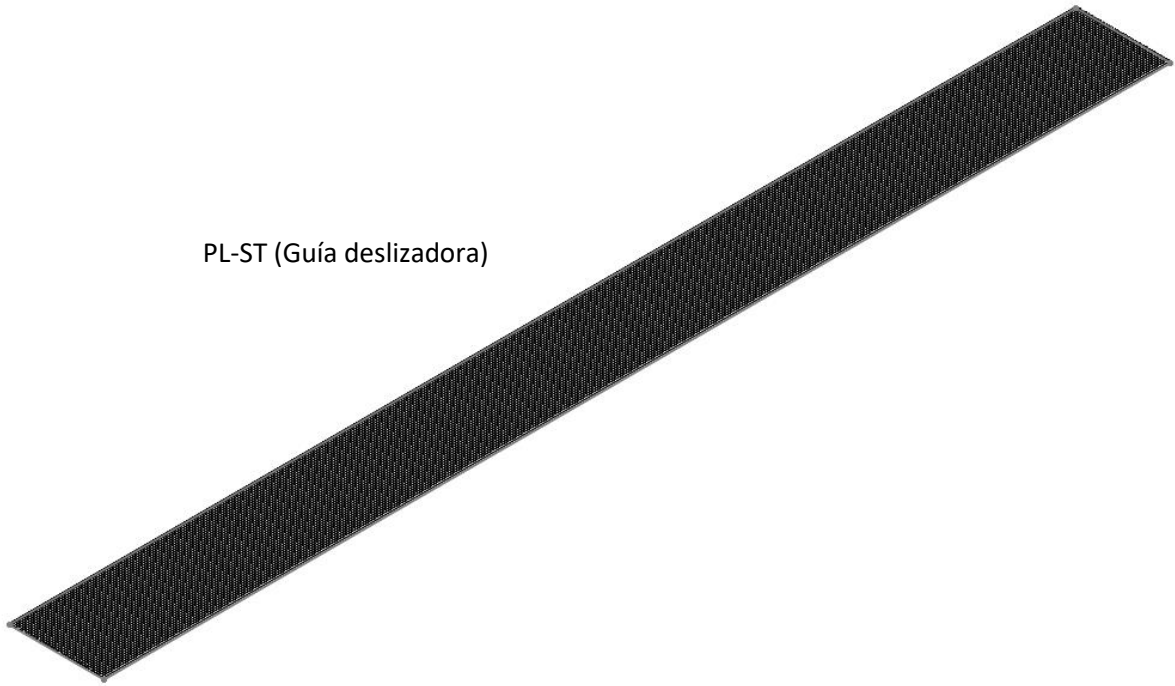
Guantes de Trabajo

Lista de Partes

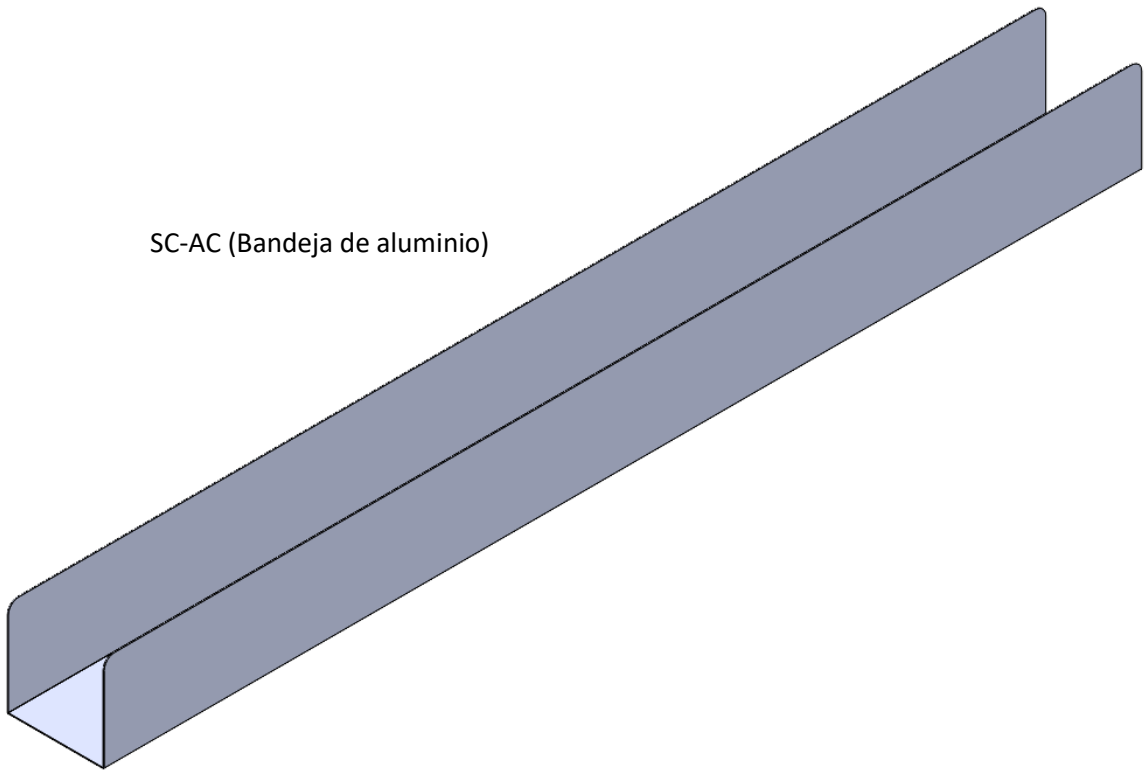


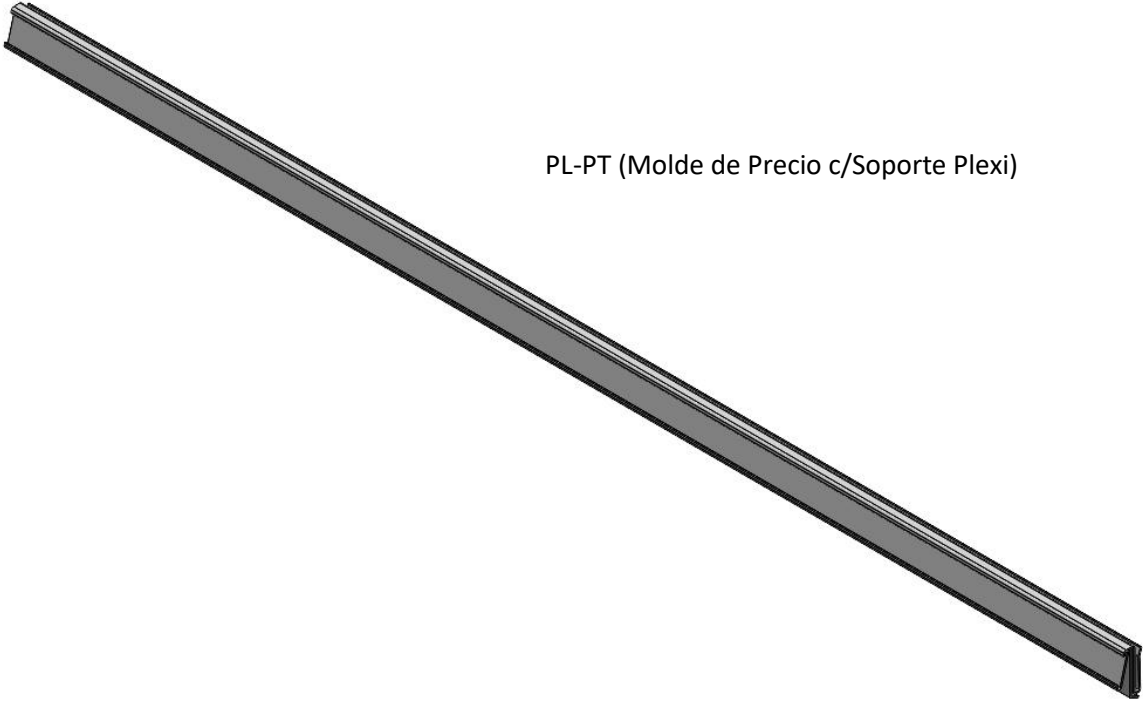
SH-PR (Estantes)

PL-ST (Guía deslizadora)

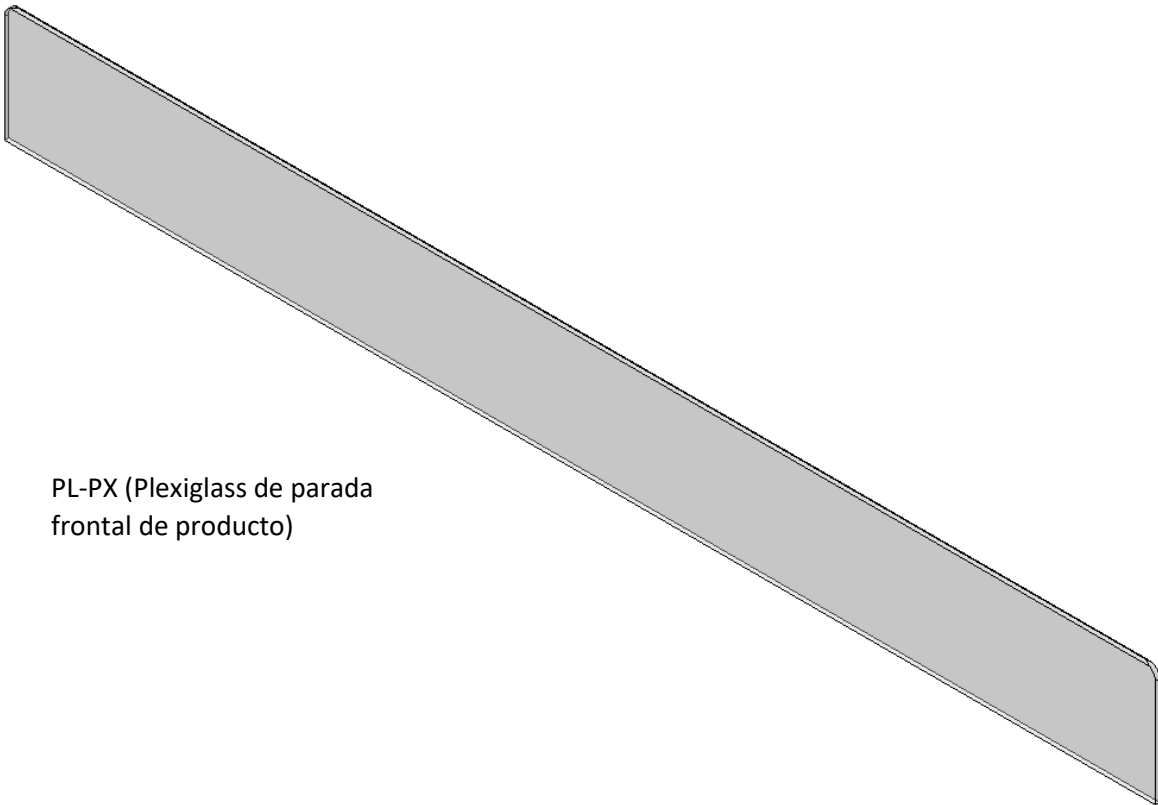


SC-AC (Bandeja de aluminio)



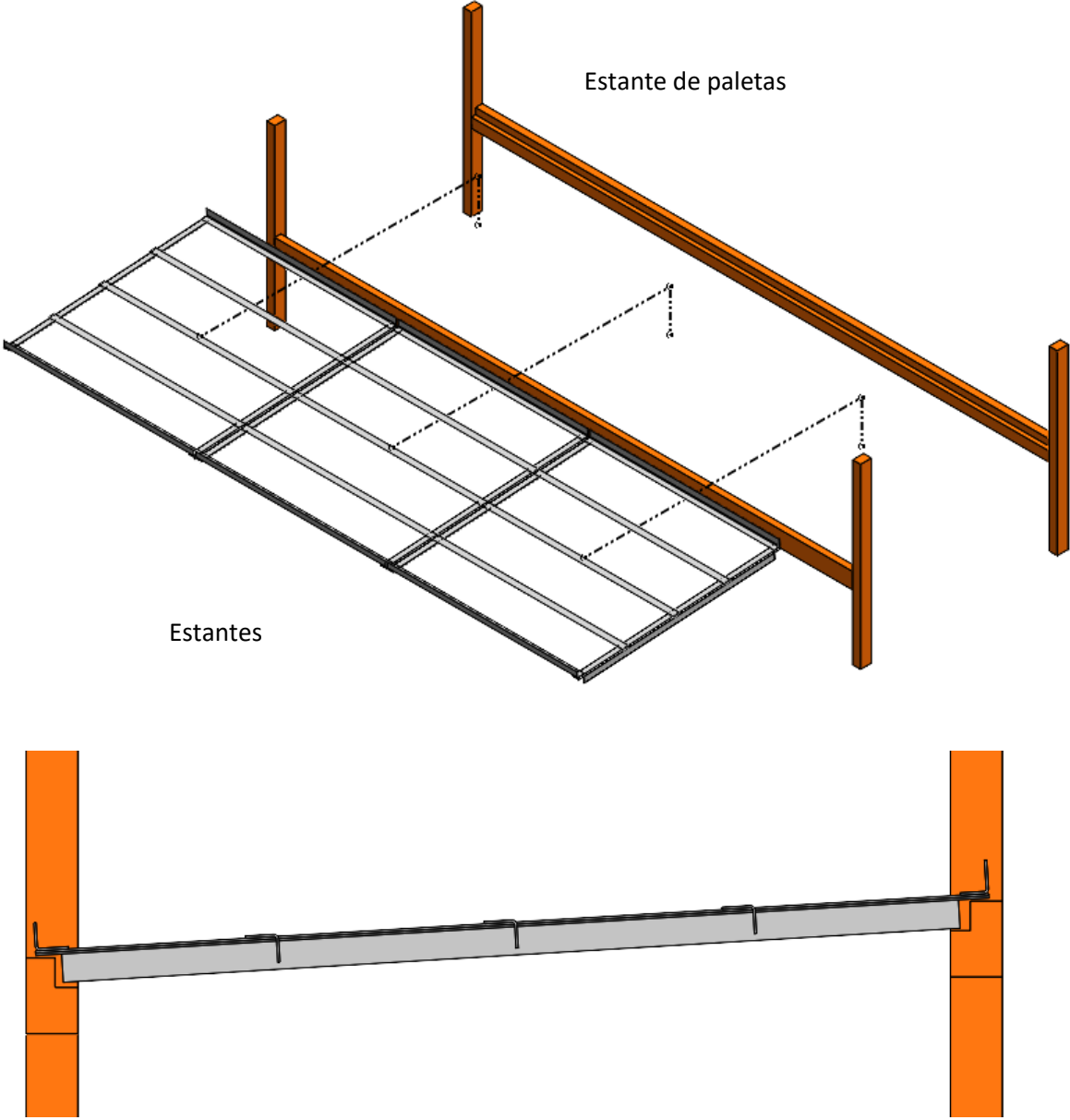


PL-PT (Molde de Precio c/Soporte Plexi)

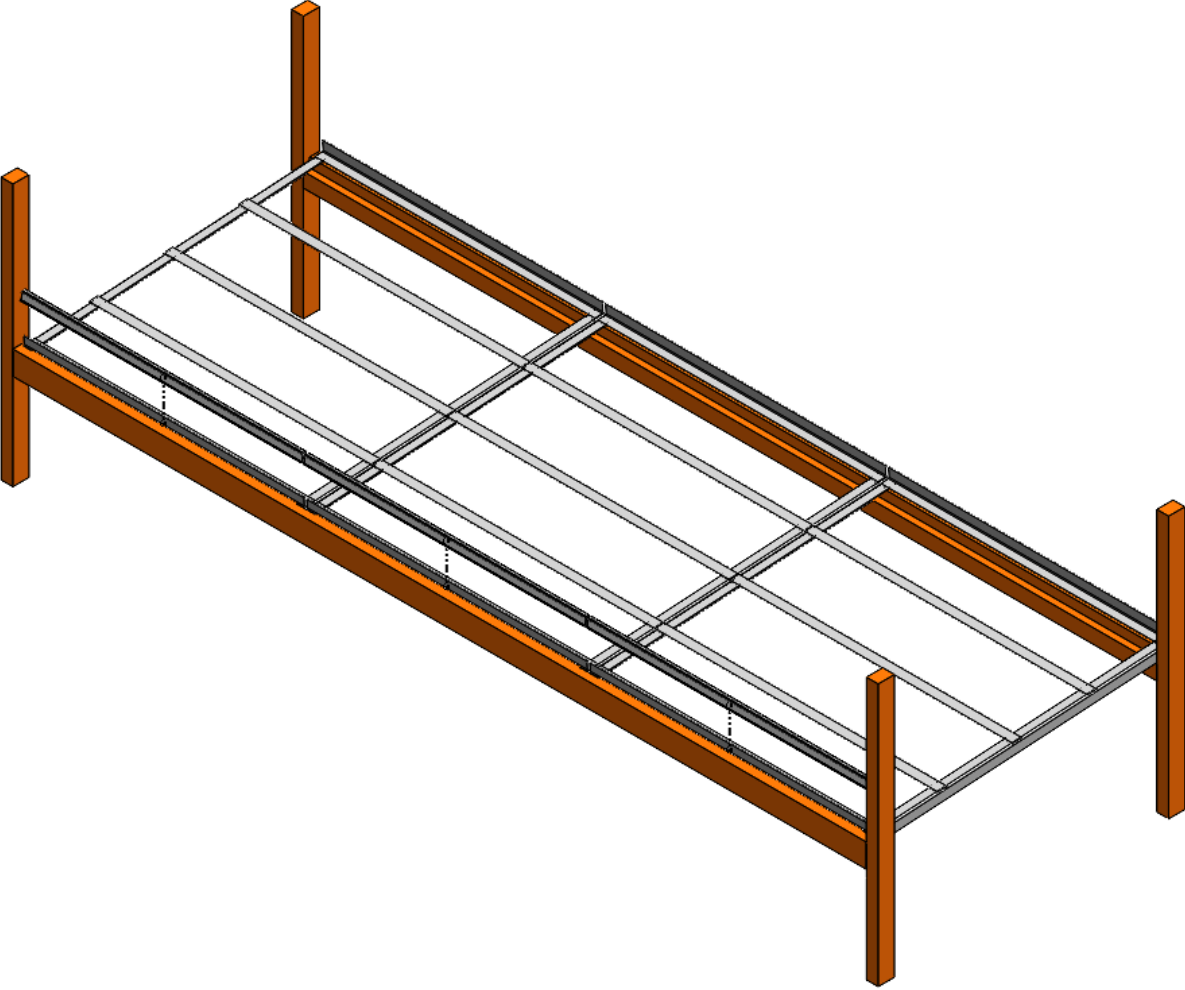


PL-PX (Plexiglass de parada
frontal de producto)

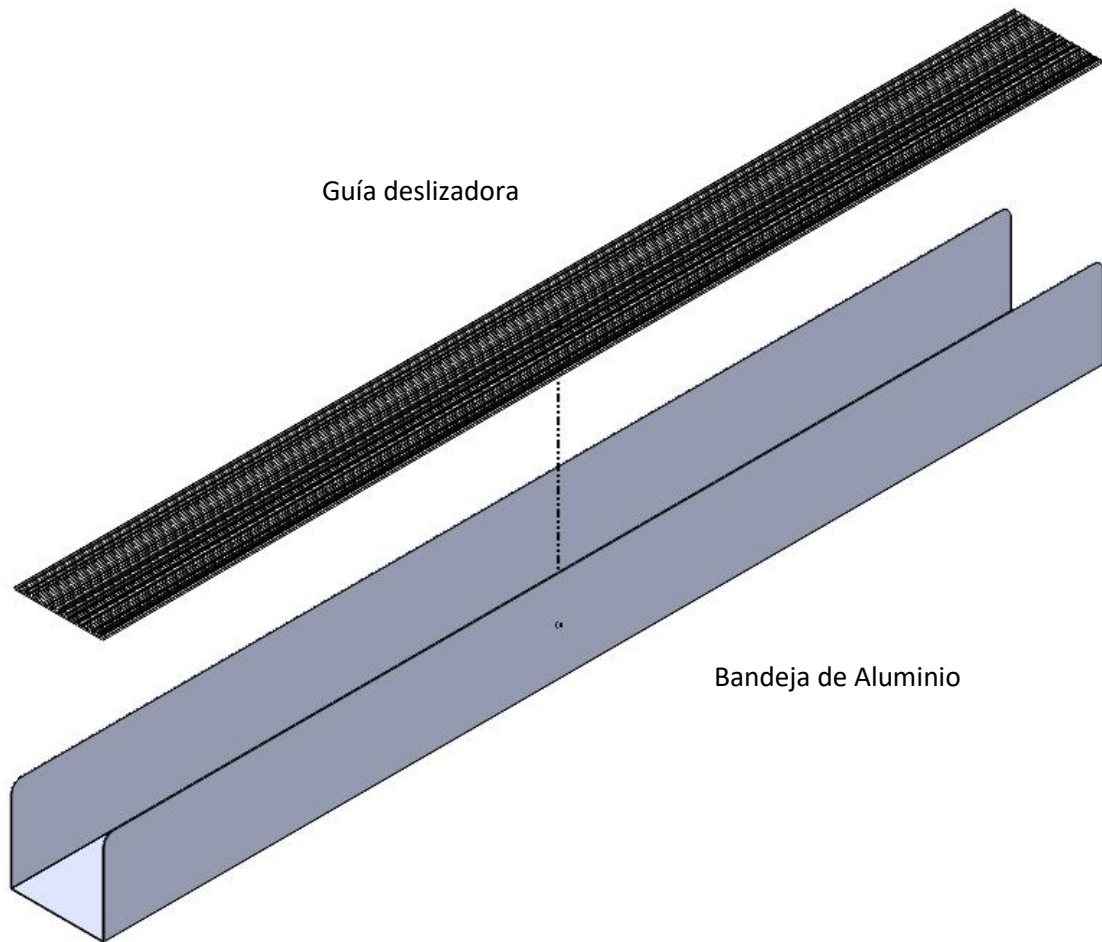
Paso 1: Coloque el estante en la viga existente de estantes para paletas (12 pies) con este perfil específicamente.



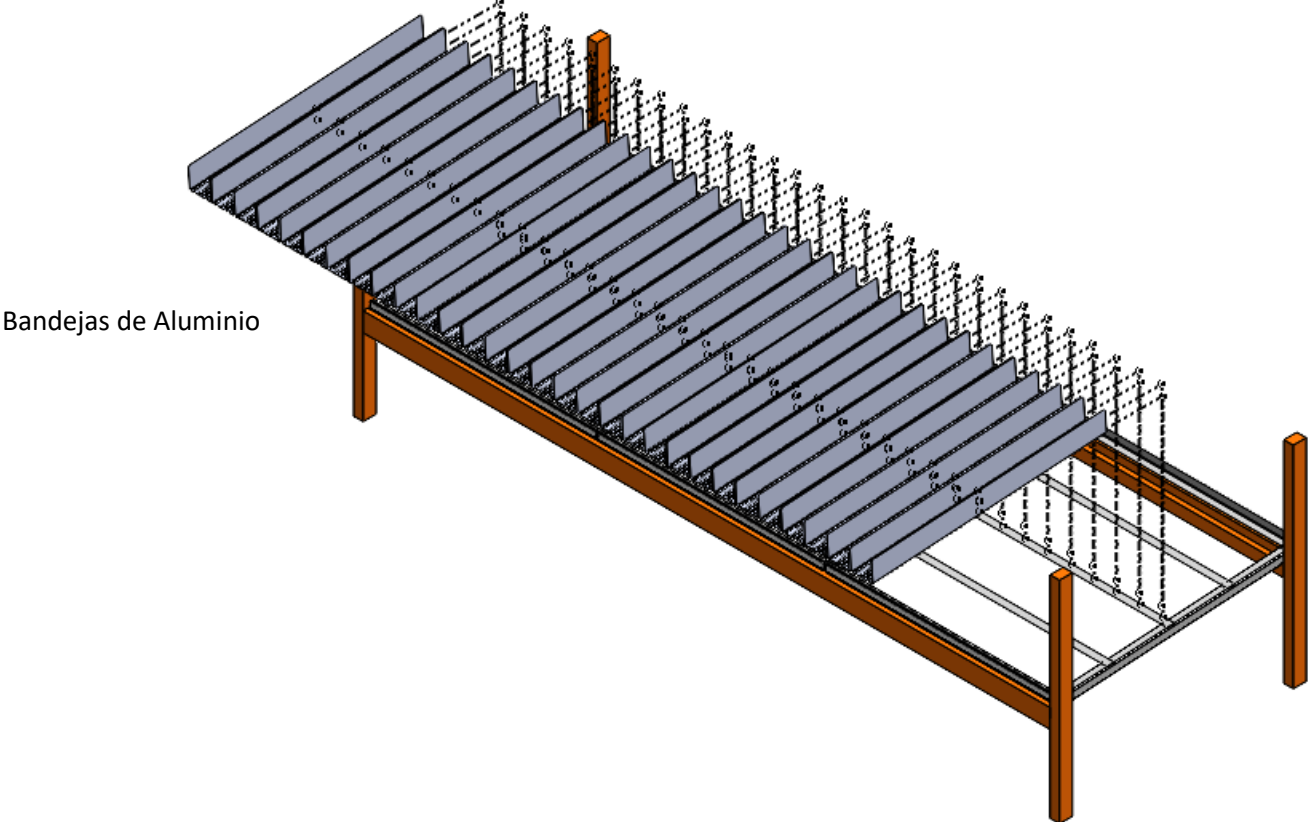
Paso 2: Coloque el molde de precio en el estante.



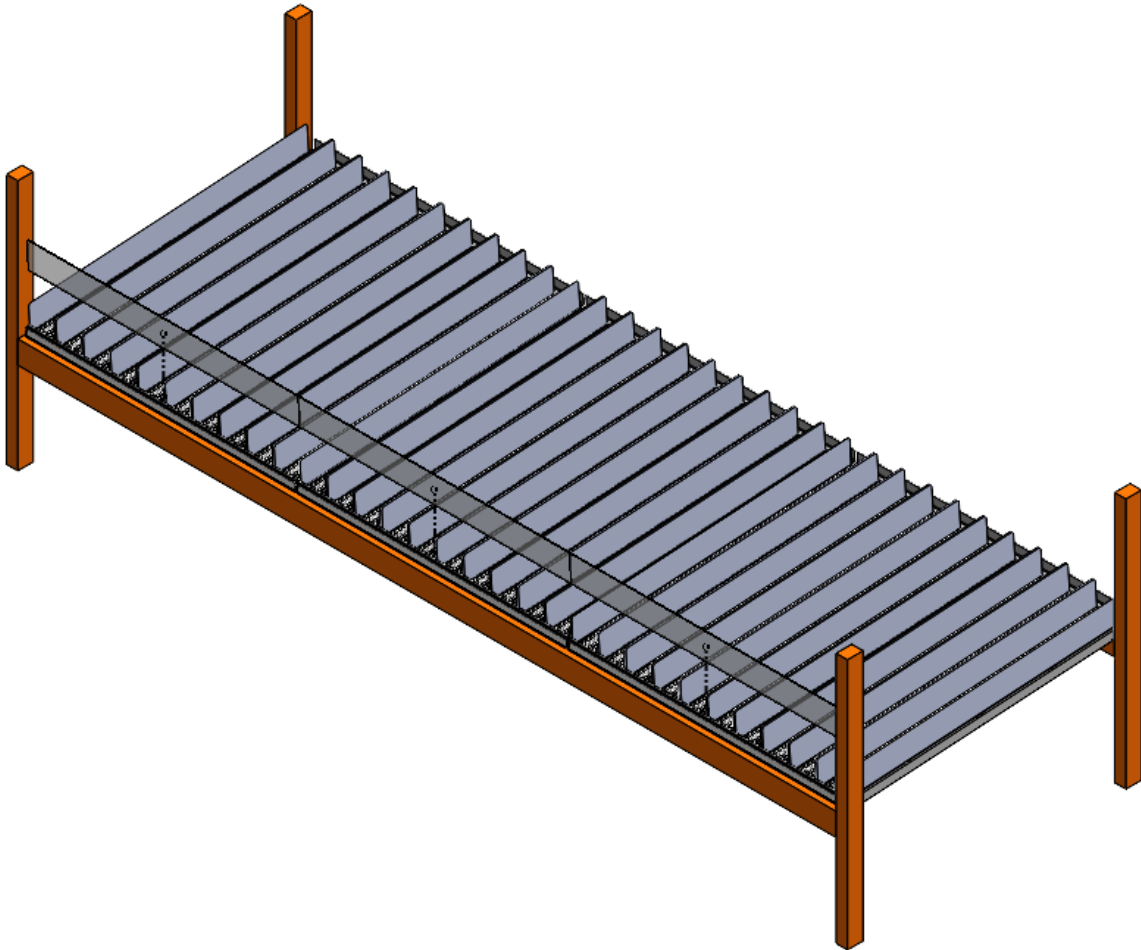
Paso 3: Coloque las guías deslizadores sobre la bandeja de aluminio.



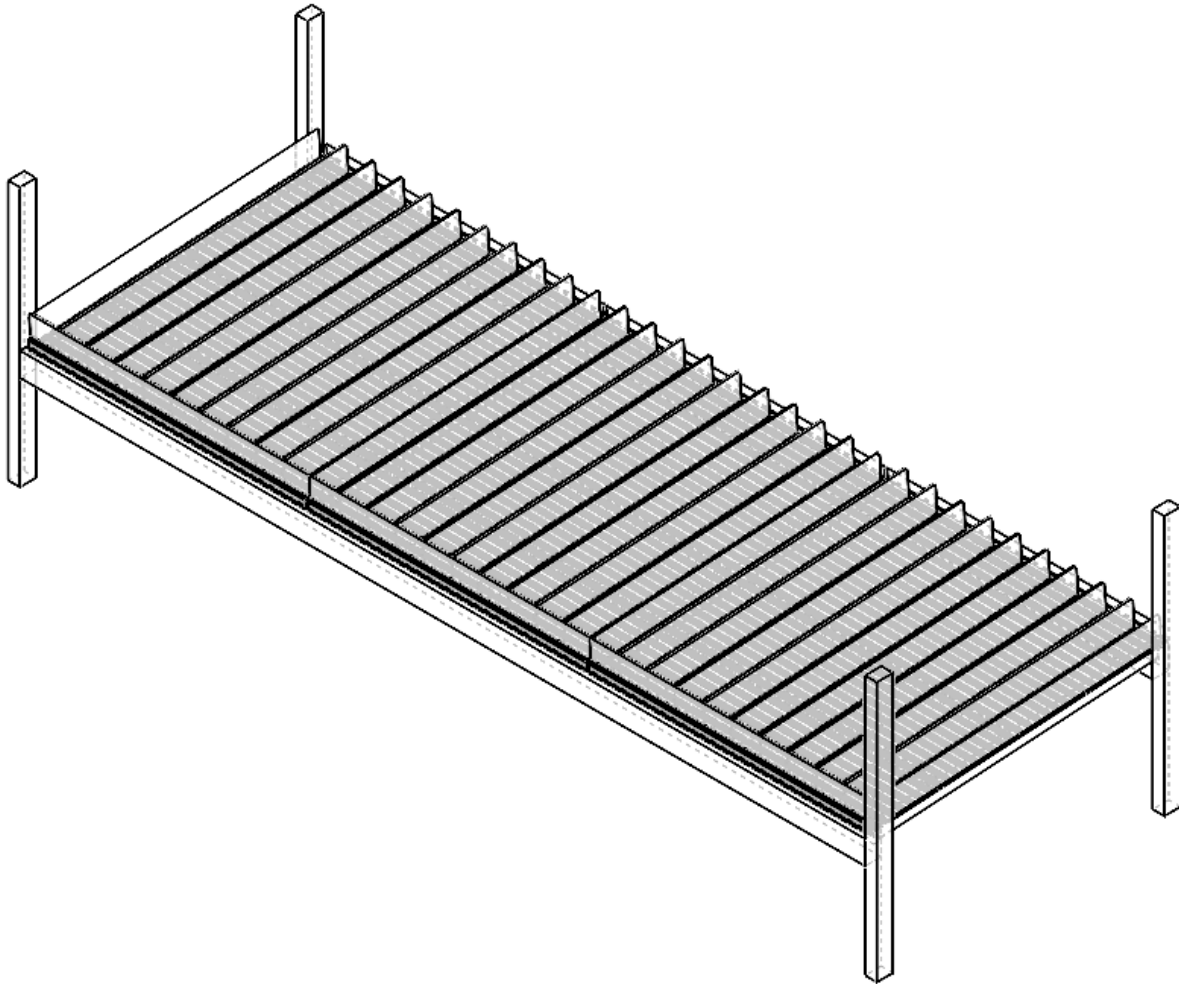
Paso 4: Coloque las bandejas de aluminio sobre los estantes.



Paso 5: Instale los Plexiglass de parada frontal dentro del molde de precio frontal c/Soporte de Plexiglass.



Ensamblaje Completo:



¿Preguntas?

Llame al Servicio al Cliente...800-323-2517