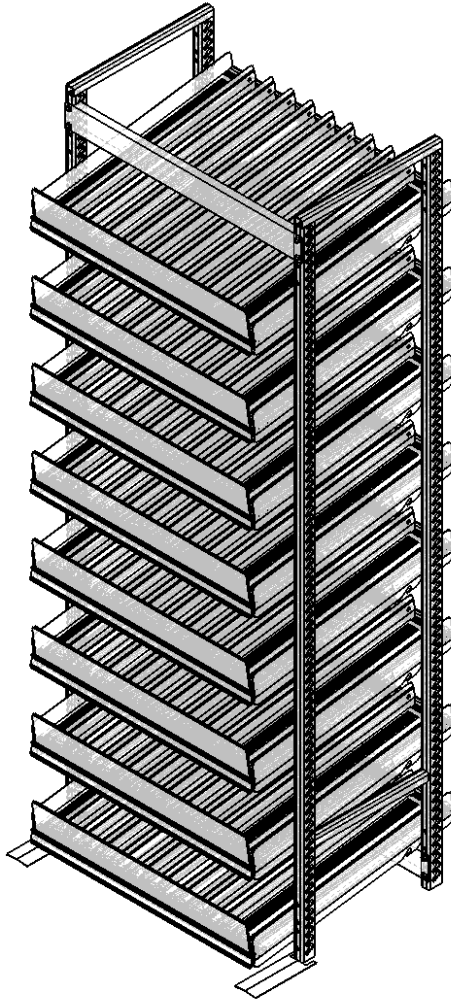




INNOVATIVE MERCHANDISING SOLUTIONS



VERSARACK + VERSAROLLERSHELF®

GUÍA DE ENSAMBLAJE



Intertek

Sanitation Listed
Certified to NSF/ANSI 2 by Intertek

- Tamaño de partes pueden diferir dependiendo de la orden del cliente.
- Cantidad de partes pueden diferir dependiendo de la orden del cliente.

Requiere:



Dos personas



Llave de 1/2" & Ratchet con tubo profundo de 1/2"

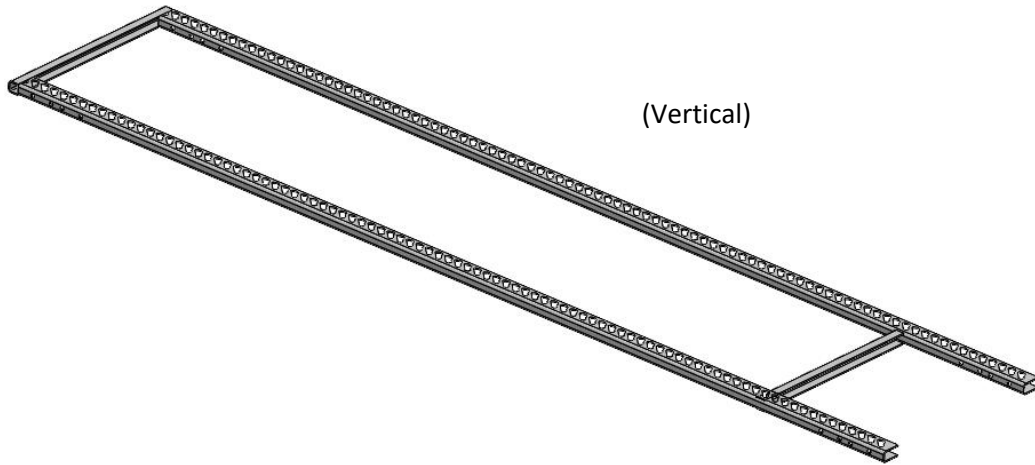


Nivelador

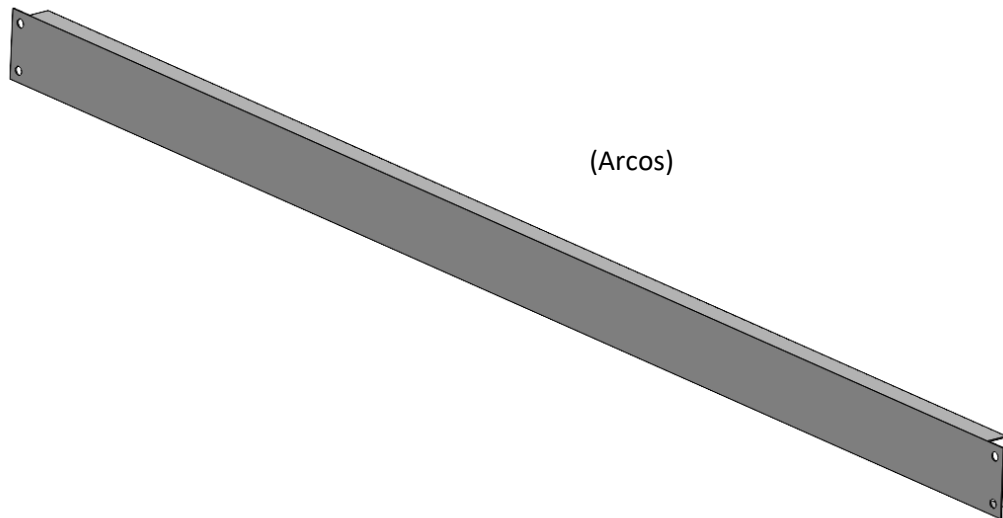


Guantes de Trabajo

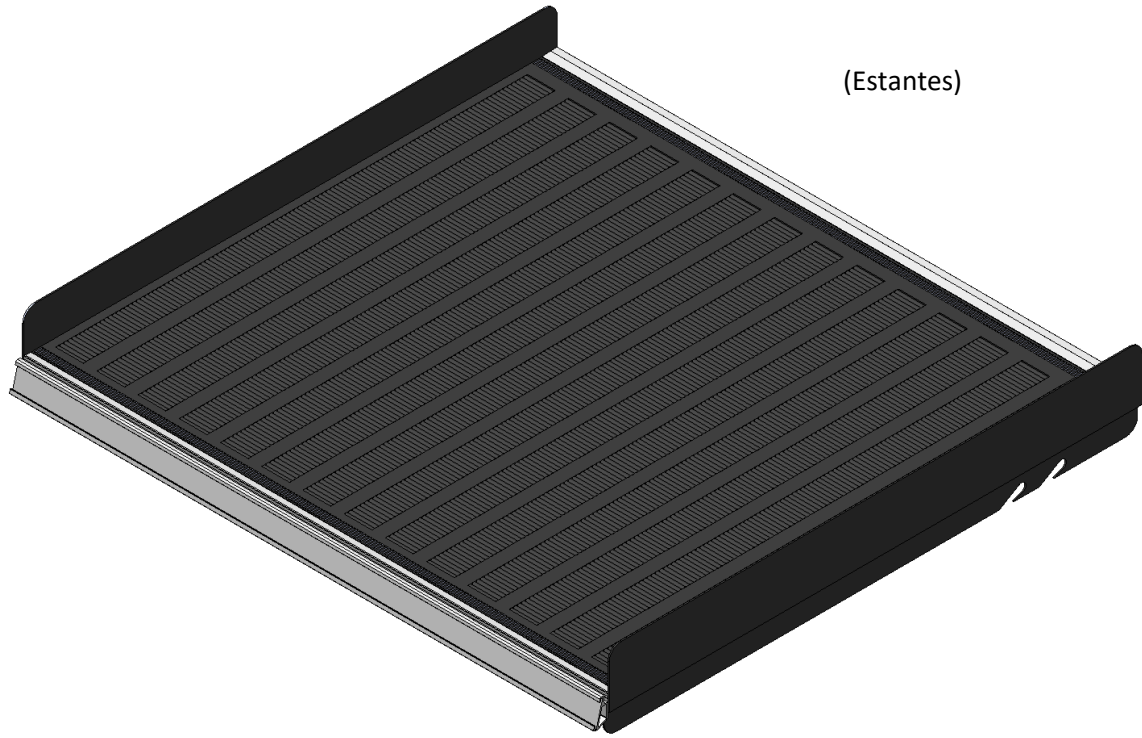
Lista de Partes



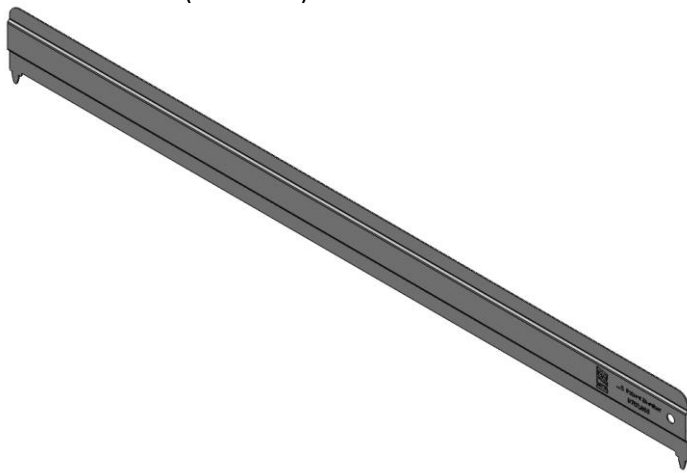
(Vertical)



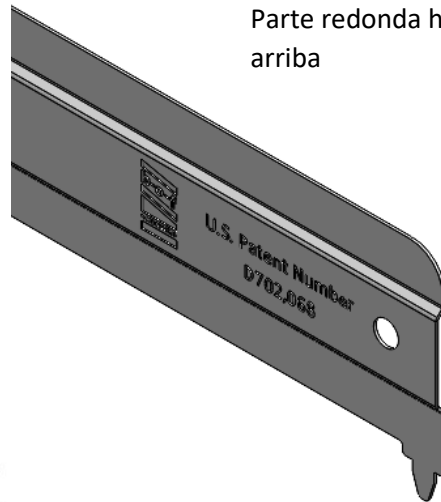
(Arcos)



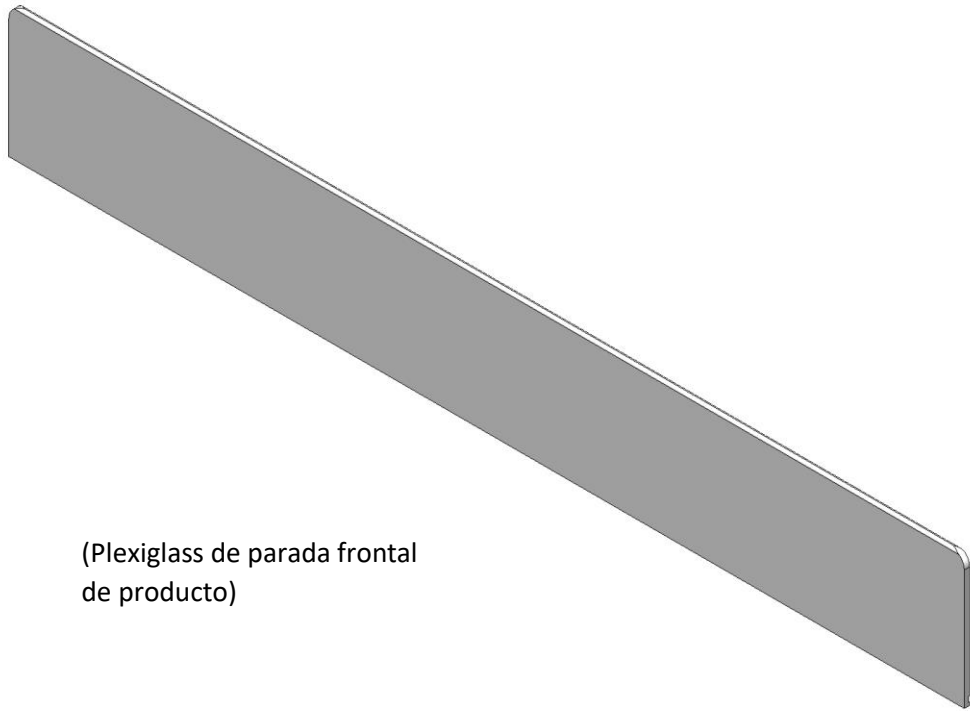
(Estantes)



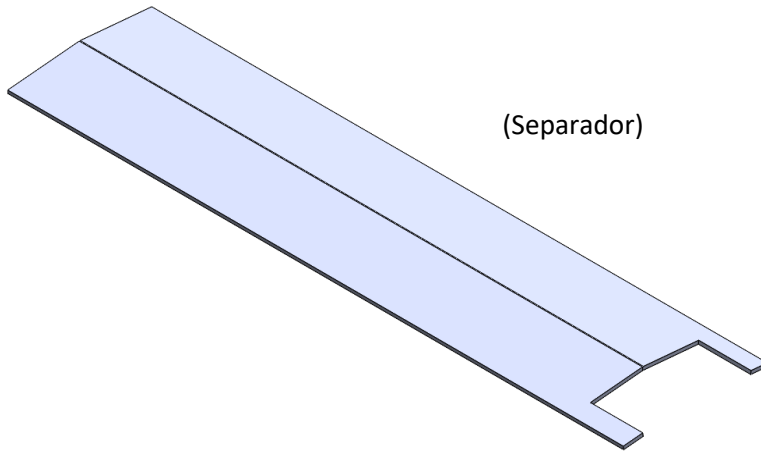
(Divisores)



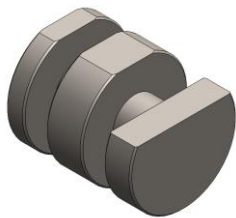
Parte redonda hacia arriba



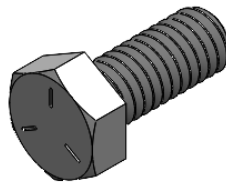
(Plexiglass de parada frontal de producto)



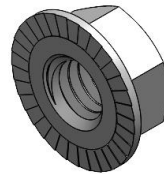
(Separador)



Gancho de estante

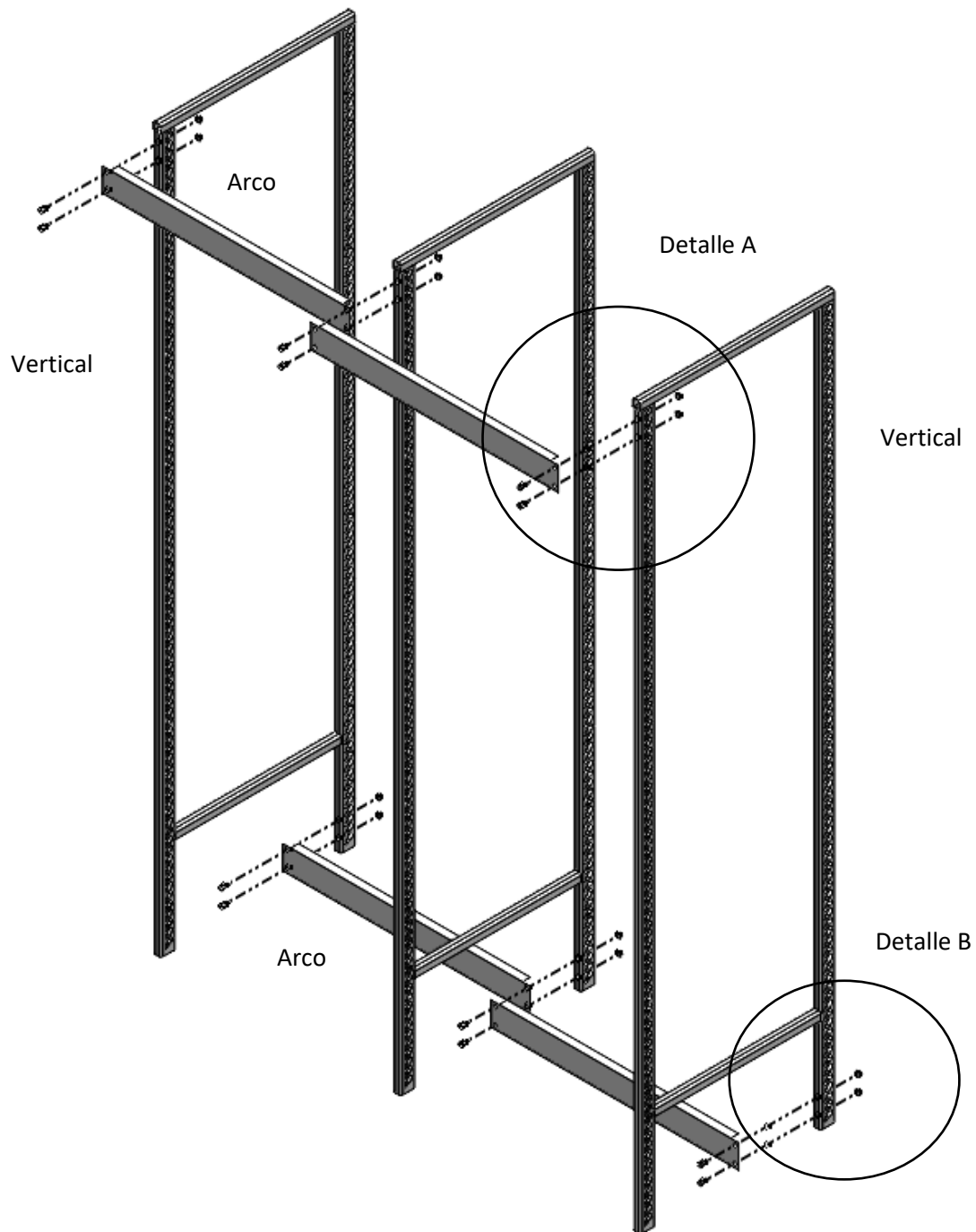


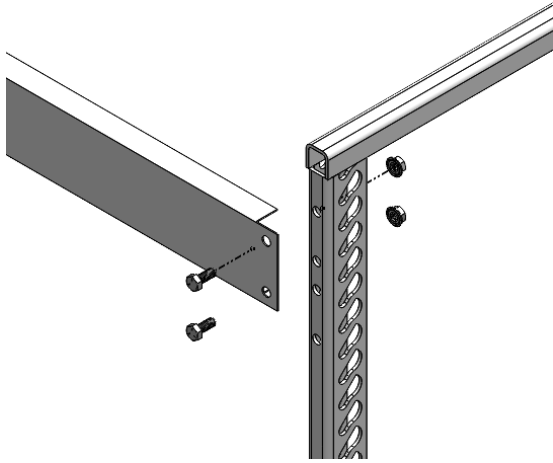
Tornillo de 5/16"



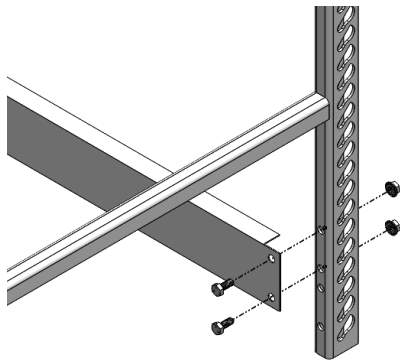
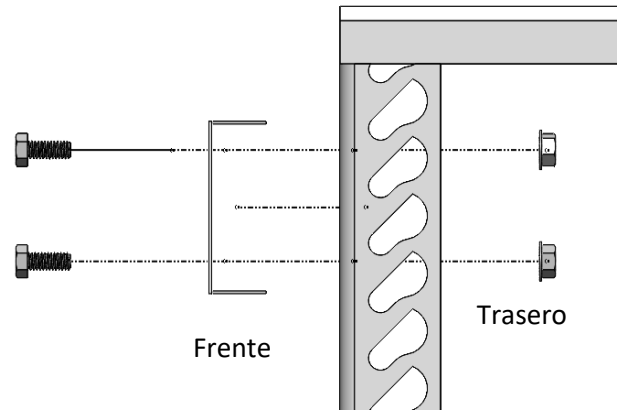
Tuerca de 5/16"

Paso 1: Apretar con los dedos, dejar las tuercas apretadas con los dedos. **NO** apretar con llaves hasta el final. Locación sugerida de arcos son frente superior y trasero inferior. Cada sección debe tener 6 pulgadas de arco.

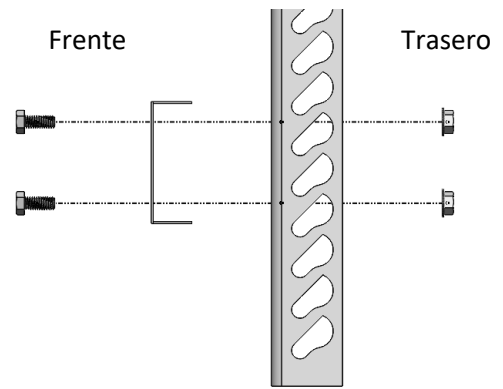




Detalle A

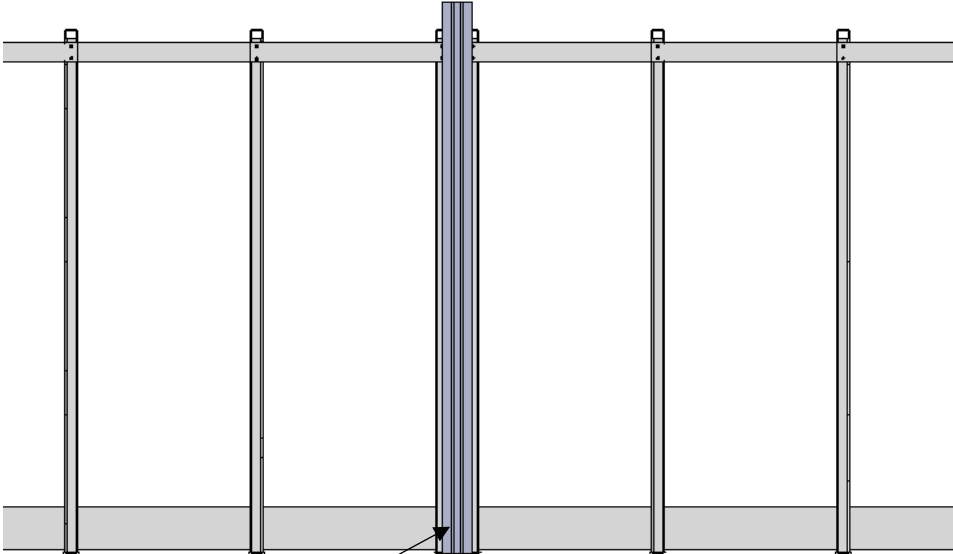


Detalle B



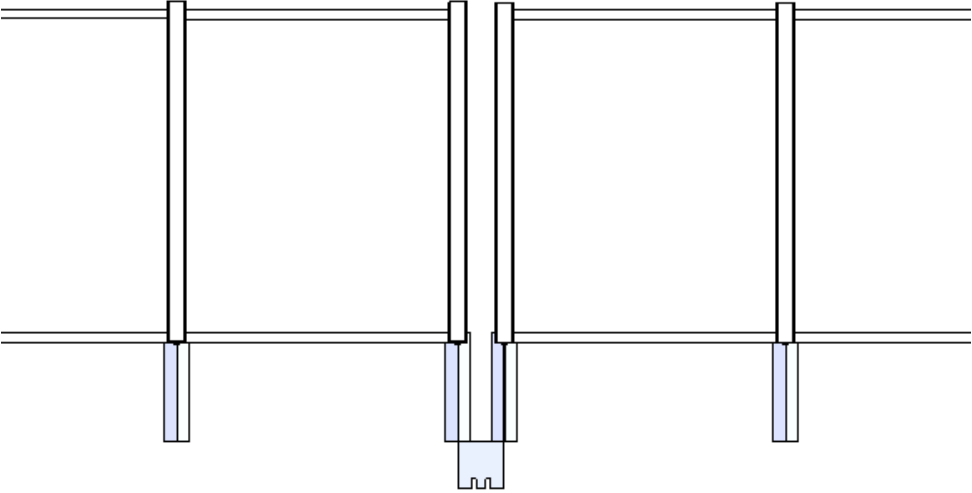
Los marcos de puerta vienen en 2, 3, 4 o 5 por sección, 5 es el máximo número de puertas por sección. Los marcos de estantes deben alinearse con los marcos de puertas. La división entre sección puede identificarse por una barra T desde el lado del cliente de las puertas, o donde puedas ver dos luces desde el lado del producto de las puertas.

Front View



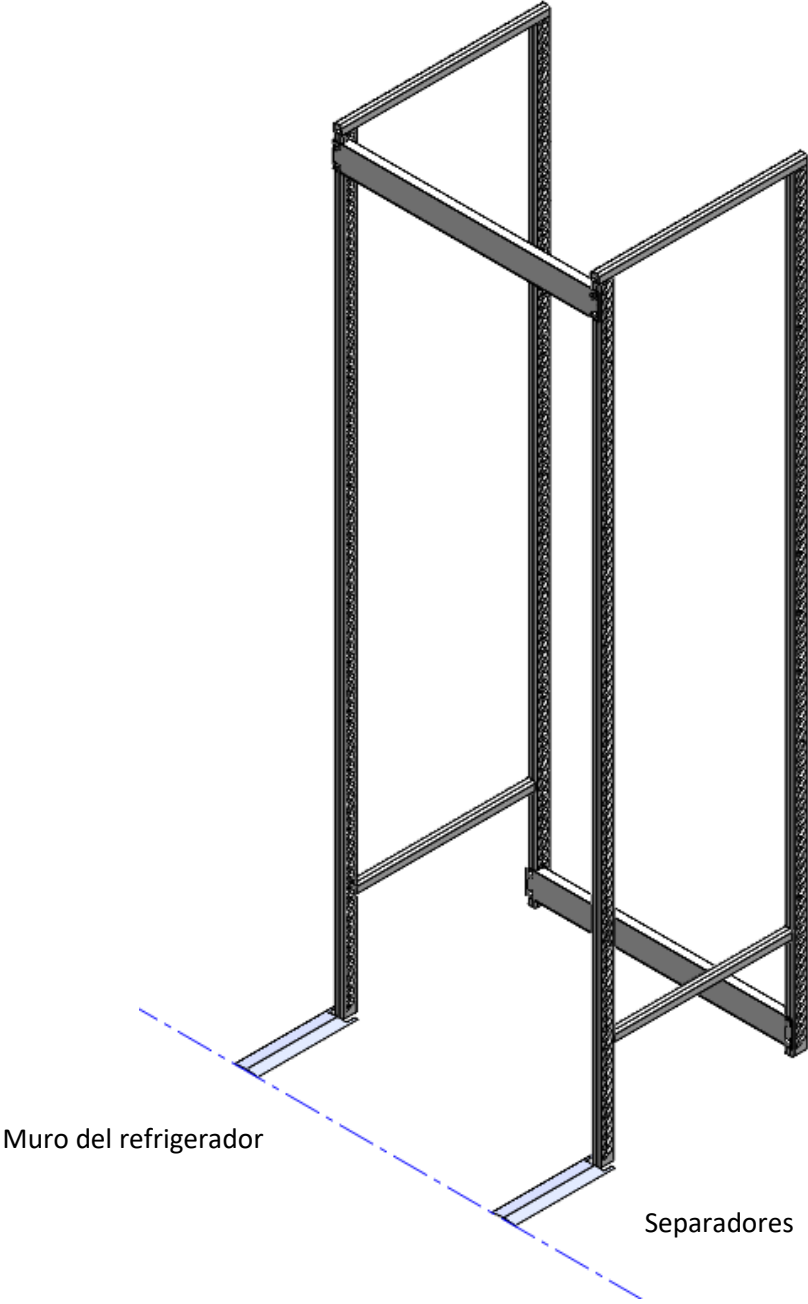
Corte de Puerta
(Barra T)

Top View

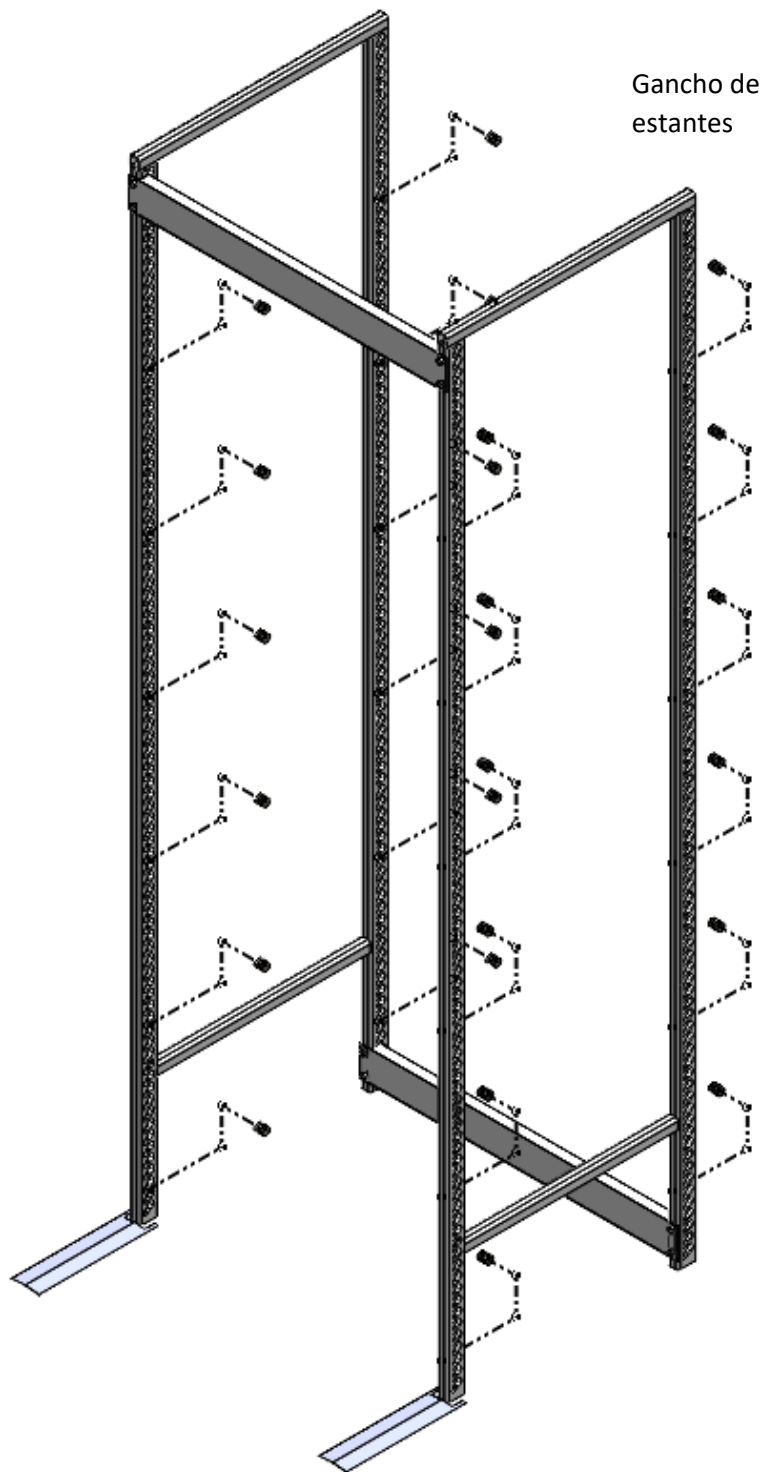


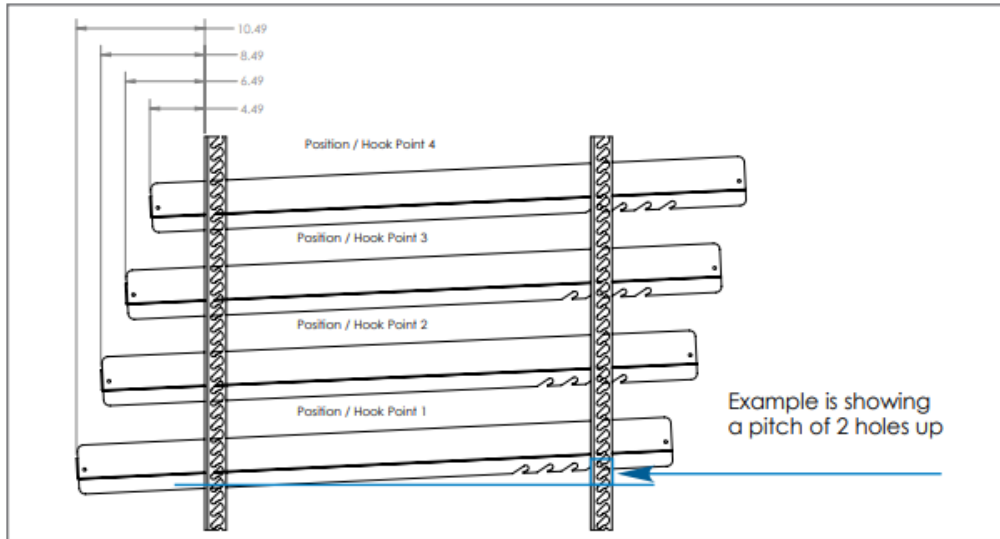
Corte de Puerta
(Barra T)

Paso 2: Use separadores para indicar el espacio del vertical de la puerta.



Paso 3: Coloque los ganchos de estantes en el marco del vertical para colocar los estantes.

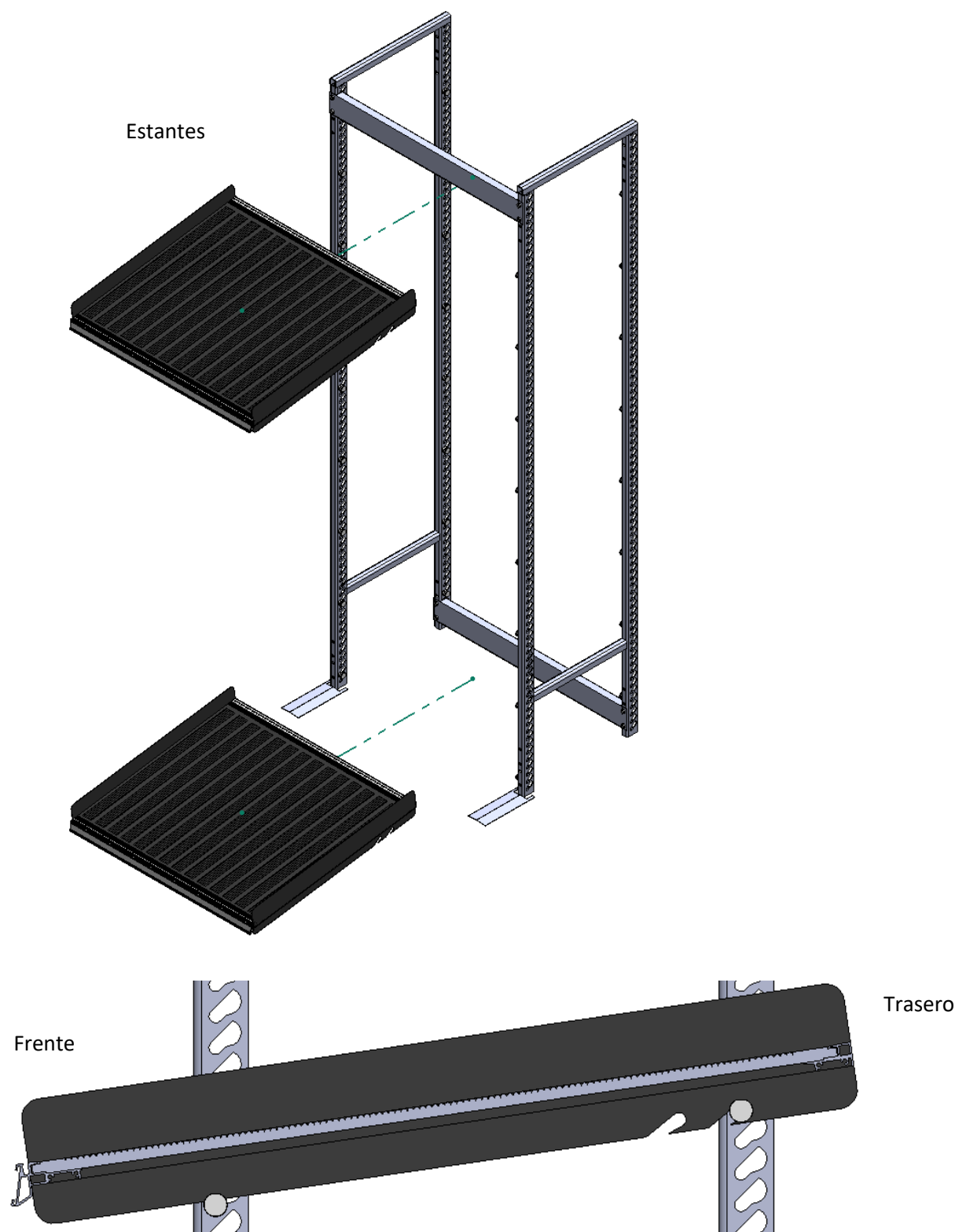


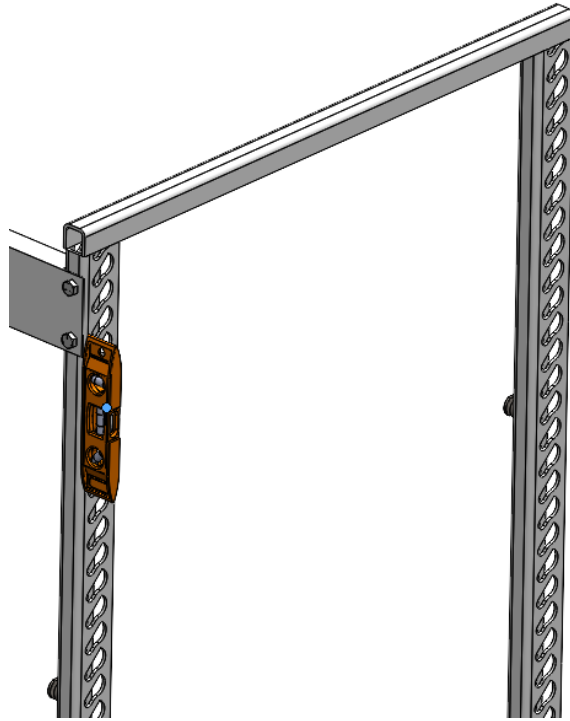


27" Shelf Depth

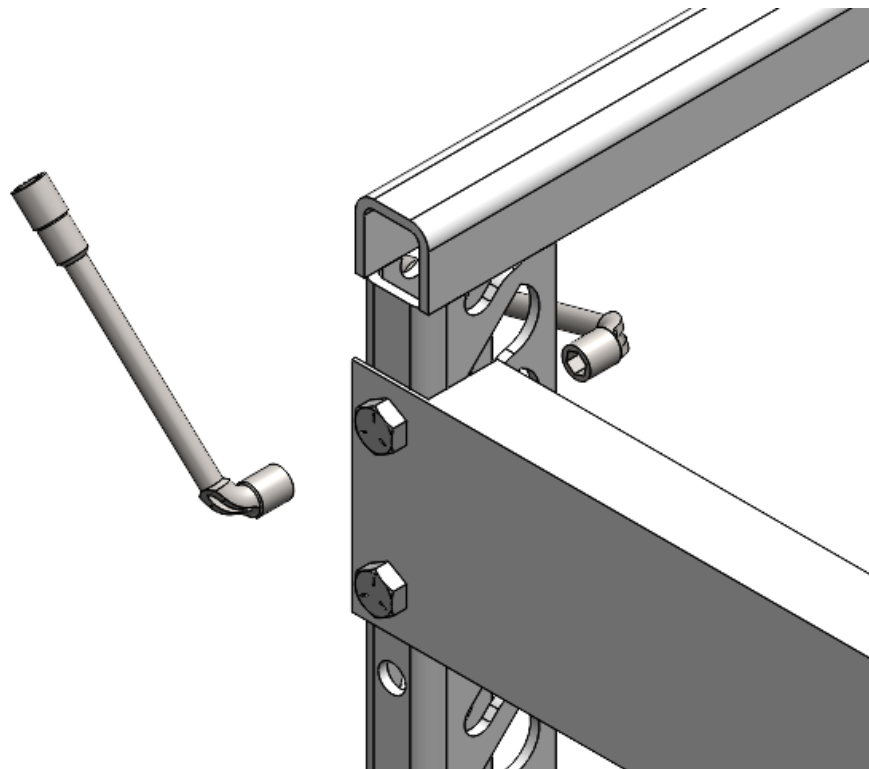
Product	Number of keyholes notches up
Plastic beverage	3
Carton beer	4
Cardboard water	4
Liquid dairy	3
Liquid dairy	4
Glass packaged	2

Paso 4: Instale **únicamente** los estantes Superior e Inferior. Use un nivelador para asegurarse que la estructura esté recta.



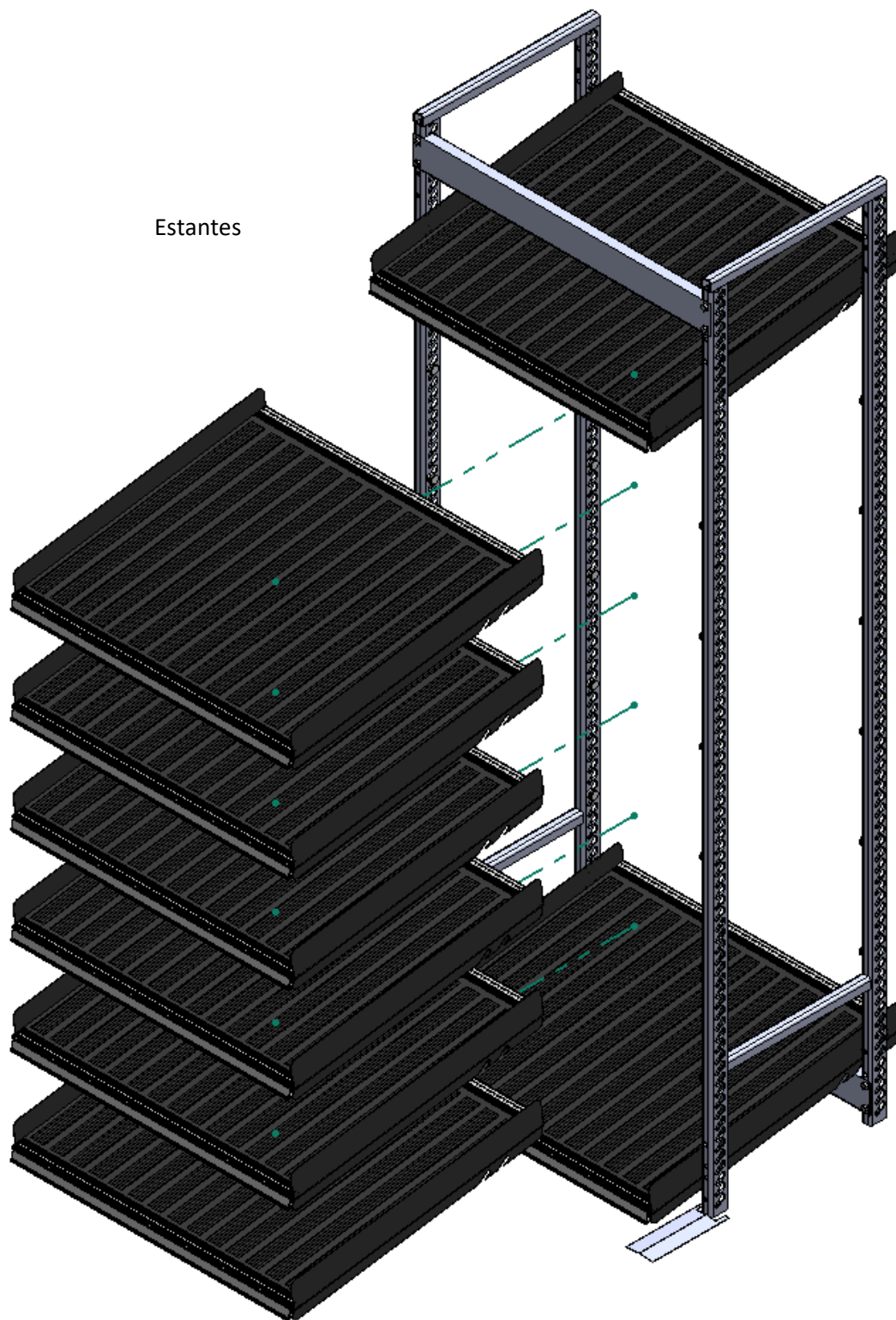


Paso 5: **Apriete** todos los tornillos usando las llaves.

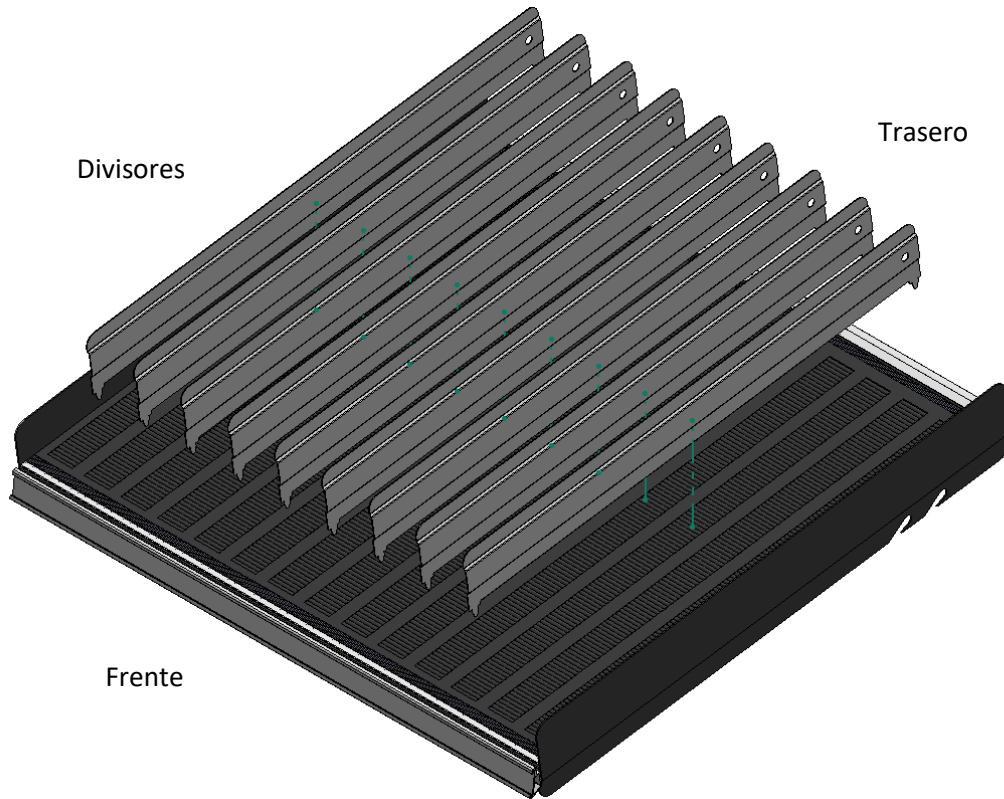


Paso 6: Coloque el resto de los estantes.

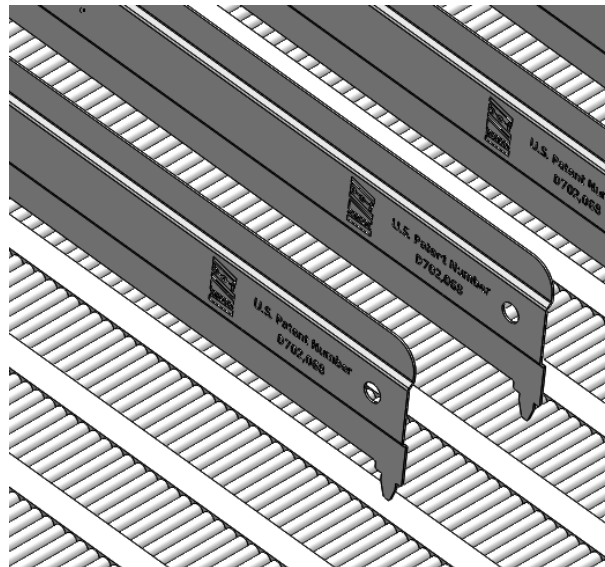
Estantes



Paso 7: Instale cuantos divisores internos necesite en base al producto que será mostrado.



Los divisores deben estar asegurados en las guías, con la parte redonda hacia arriba y debe ir con el mismo lado en cada estante.

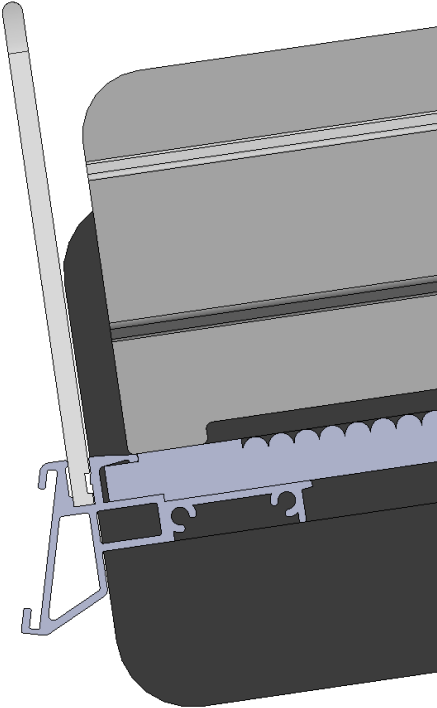
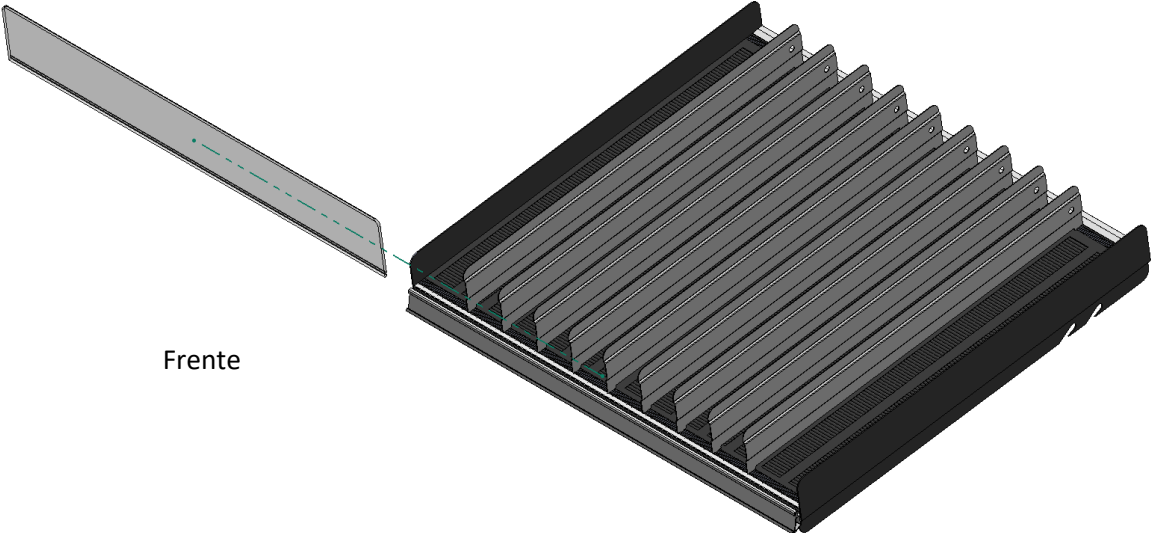


Colocando dos productos en cada línea es una manera útil de colocar los divisores.

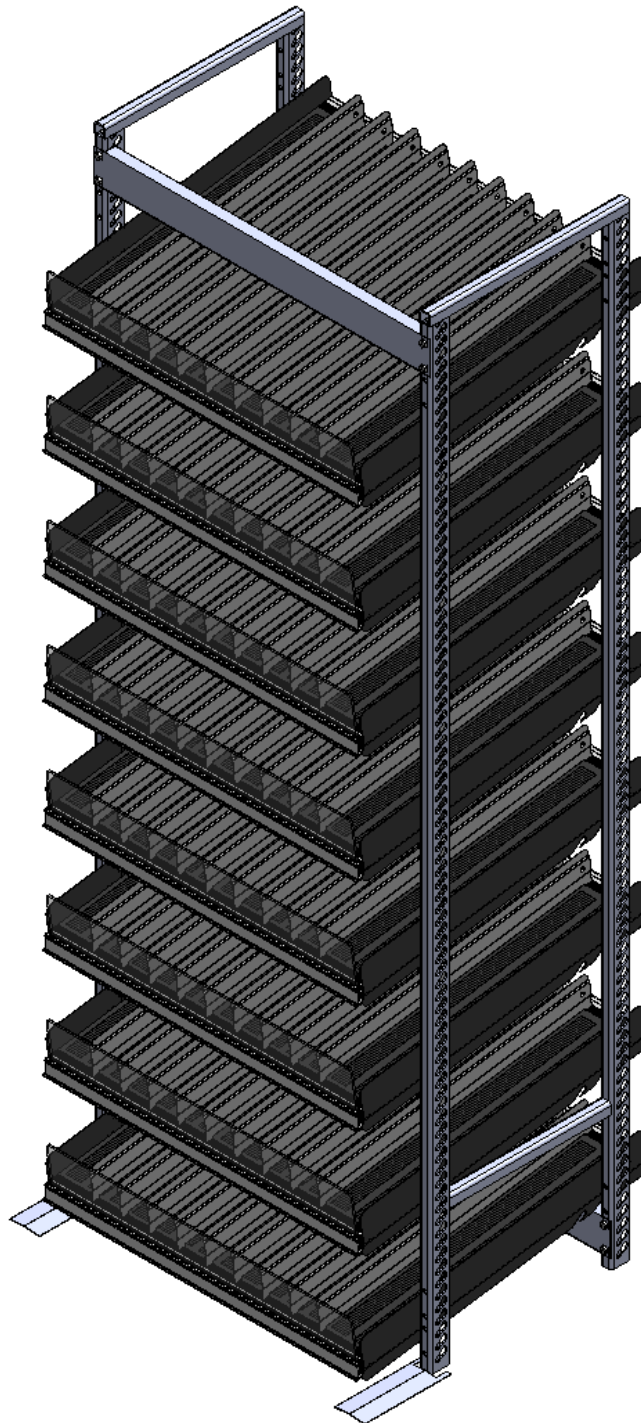
Paso 8: Instale los Plexiglass de parada frontal dentro del molde de precio frontal deslizándolo por un lado.

Plexiglass de parada frontal

Trasero



Ensamblaje Completo:



¿Preguntas?

Llame al Servicio al Cliente...800-323-2517