

VERSAWINE SHELVES

GUÍA DE ENSAMBLAJE



Intertek

Sanitation Listed
Certified to NSF/ANSI 2 by Intertek

- Tamaño de partes pueden diferir dependiendo de la orden del cliente.
- Cantidad de partes pueden diferir dependiendo de la orden del cliente.

Requiere:

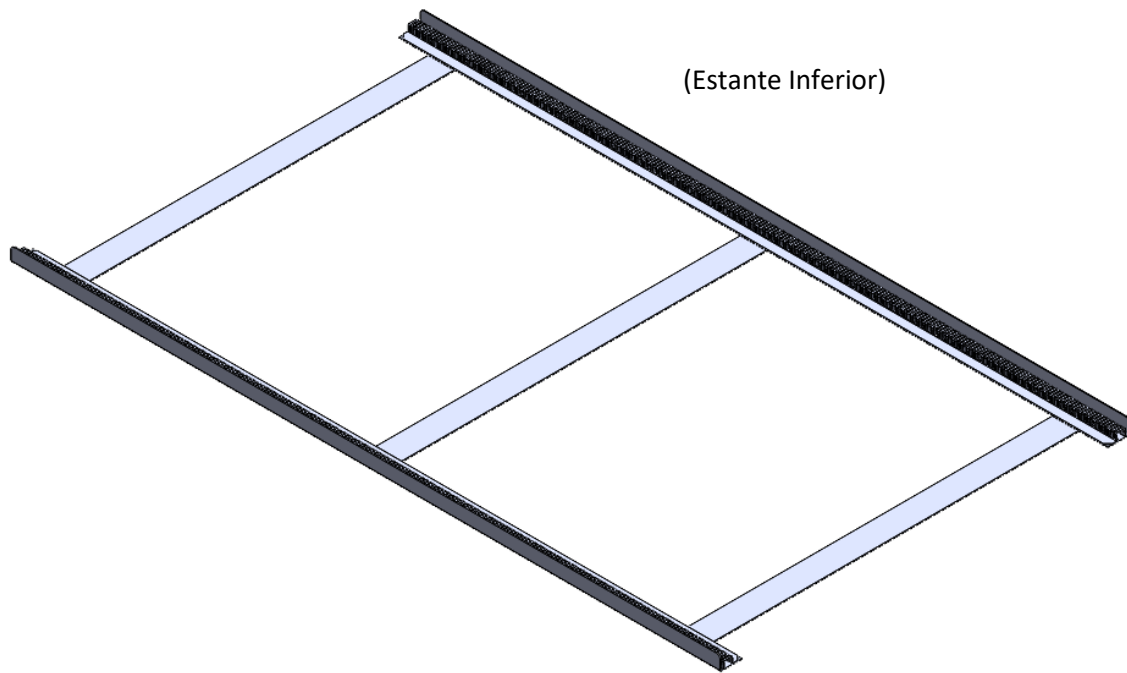


Dos personas

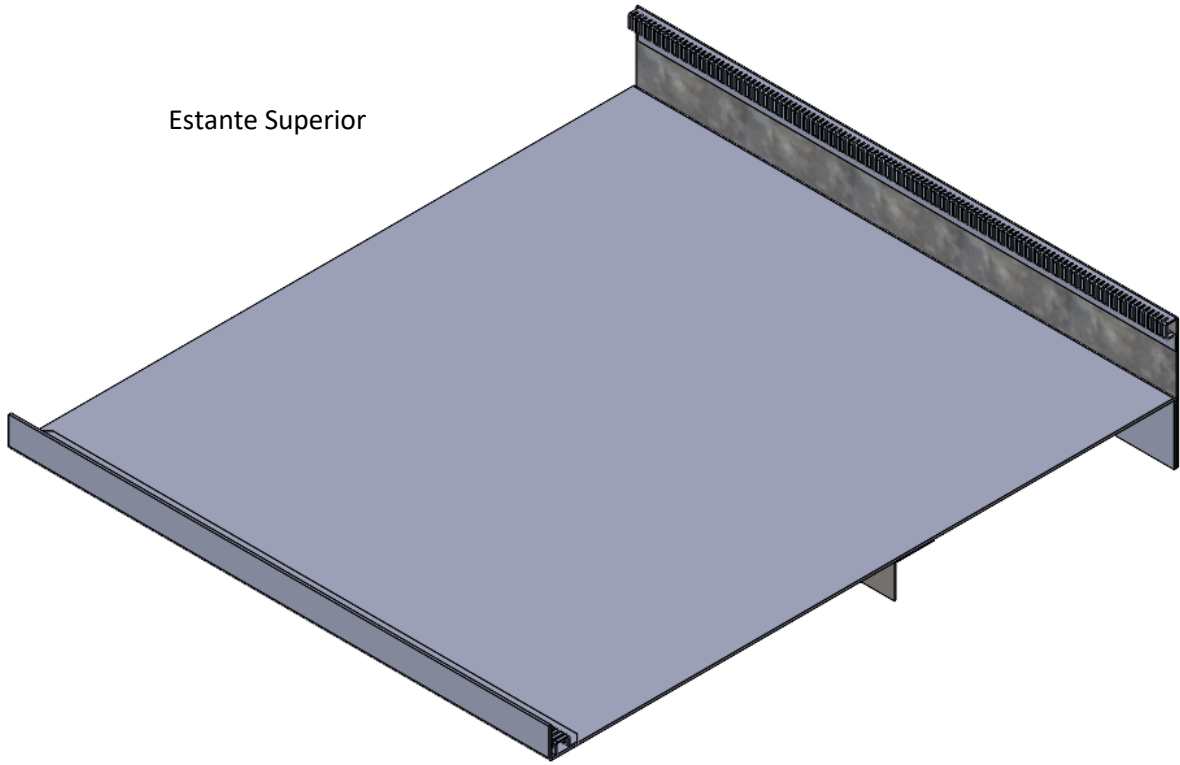


Guantes de Trabajo

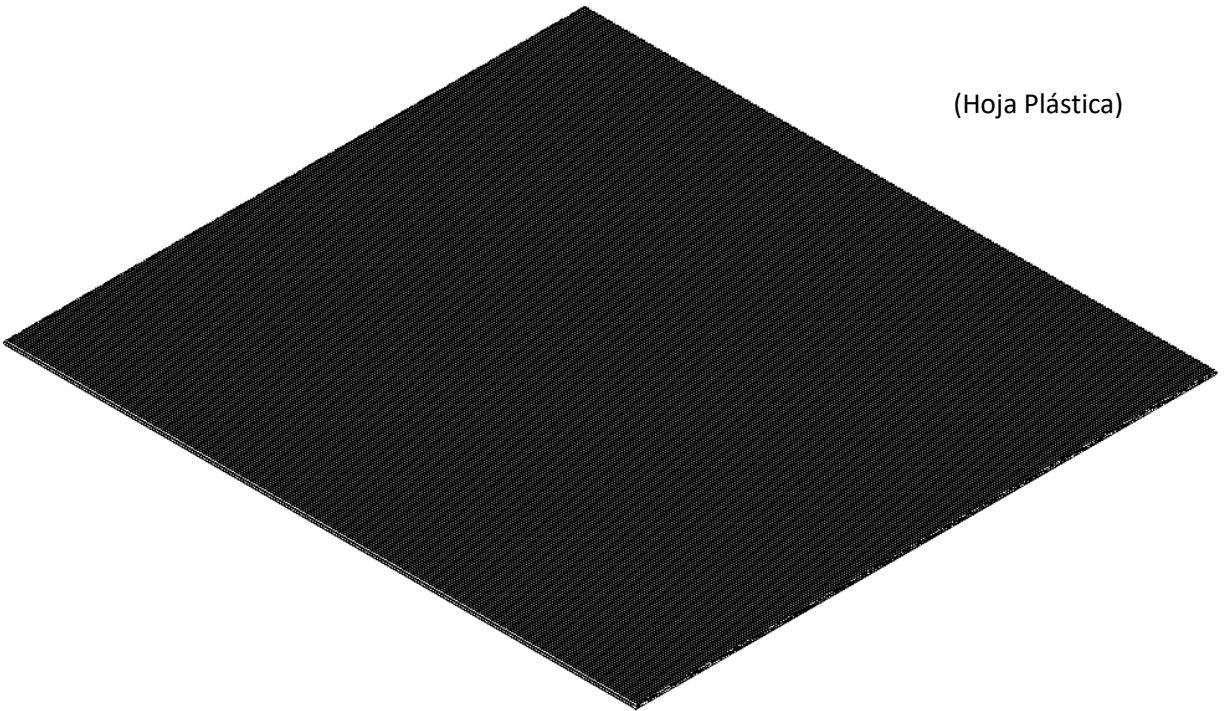
Lista de Partes



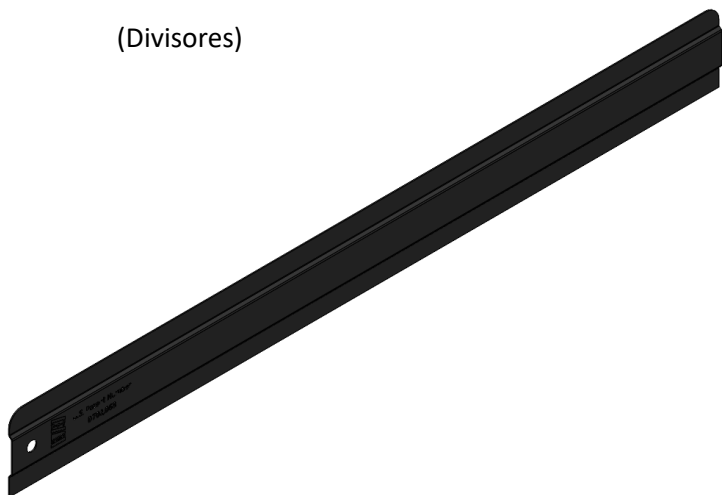
Estante Superior



(Hoja Plástica)



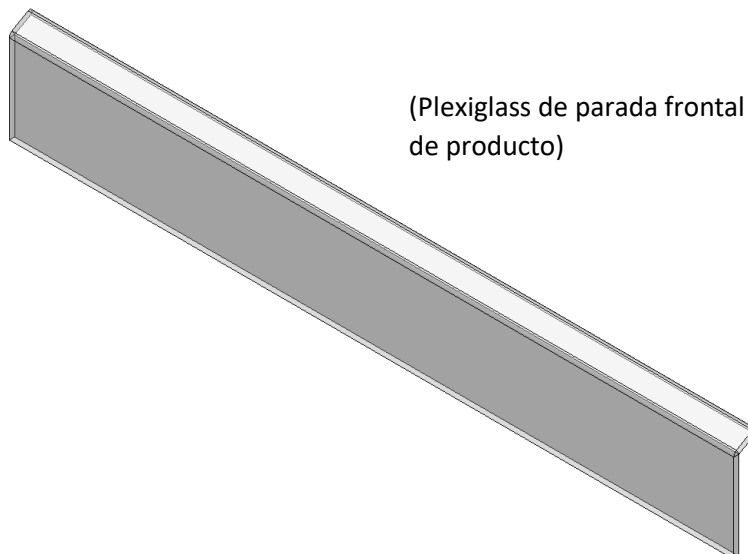
(Divisores)



Parte redonda

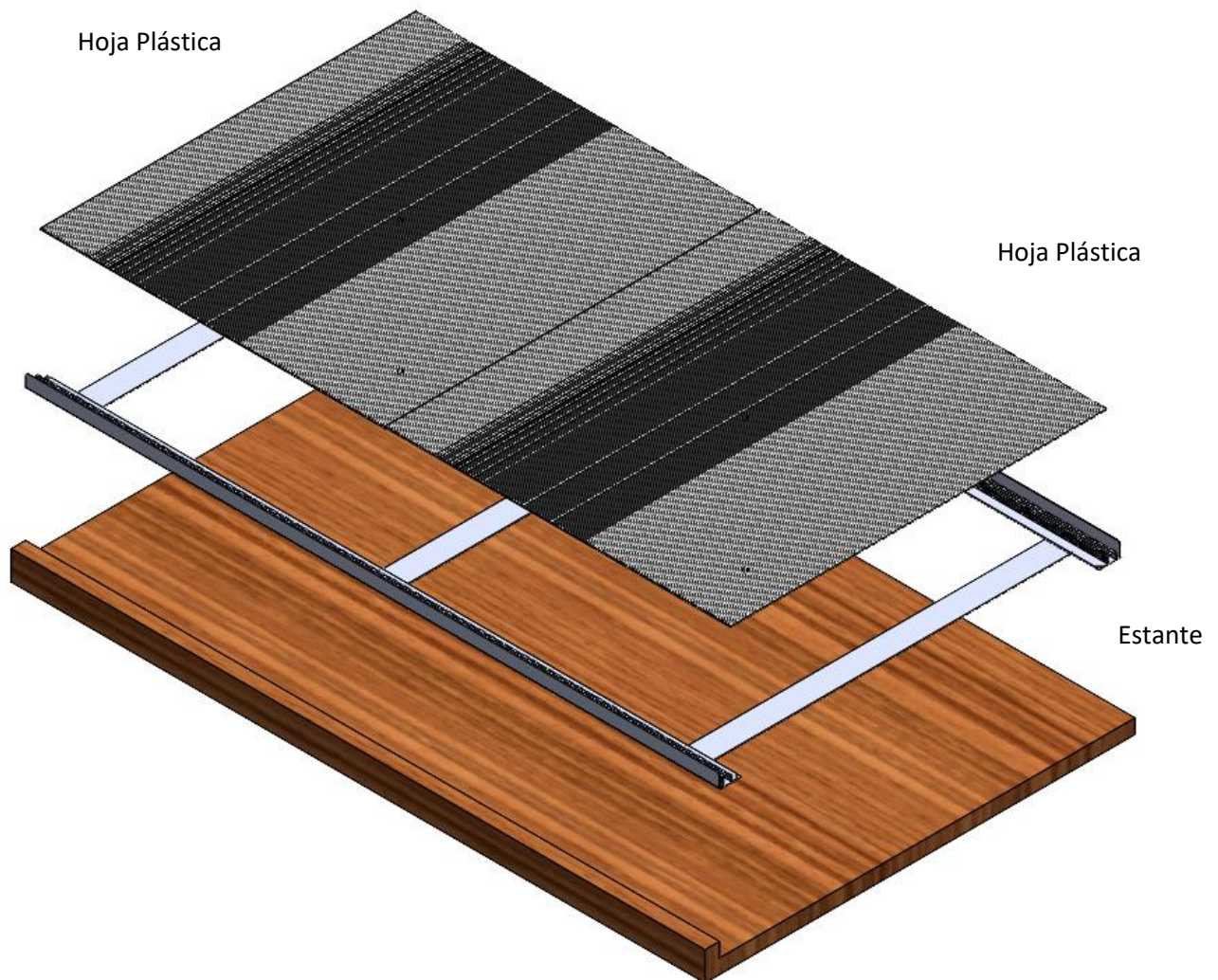


(Plexiglass de parada frontal de producto)

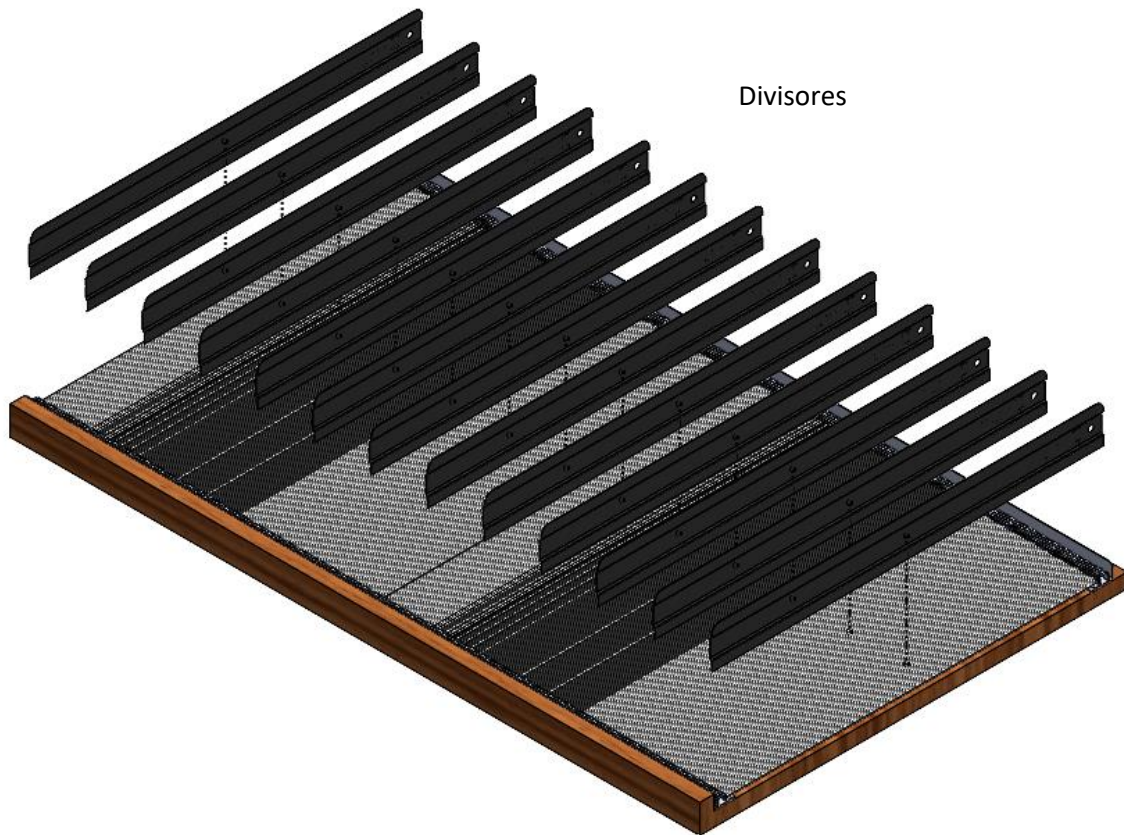


Ensamblaje de Estante Inferior

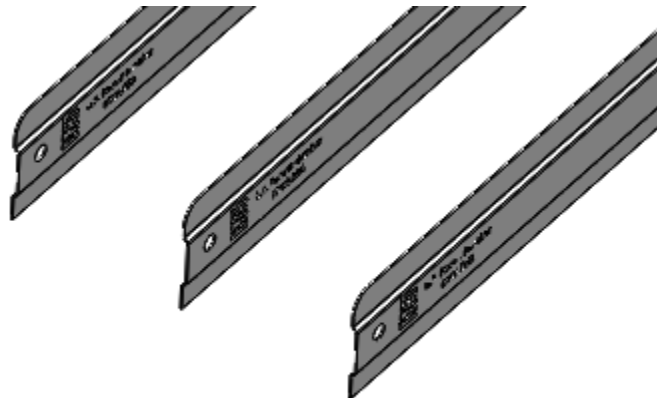
Paso 1: Coloque el estante inferior dentro del estante de vino existente, luego coloque la hoja plástica encima del estante.



Paso 2: Instale cuantos divisores internos necesite en base al producto que será mostrado.



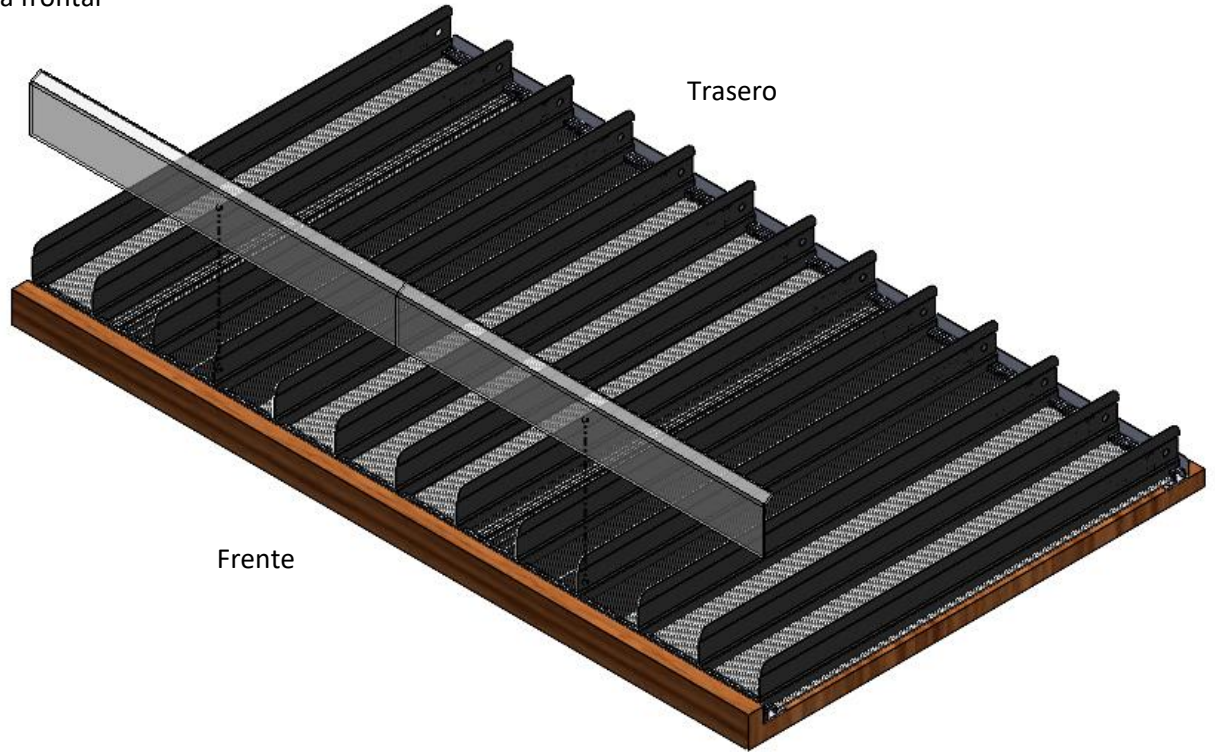
Los divisores deben estar asegurados en las guías, con la parte redonda hacia arriba y debe ir con el mismo lado en cada estante.



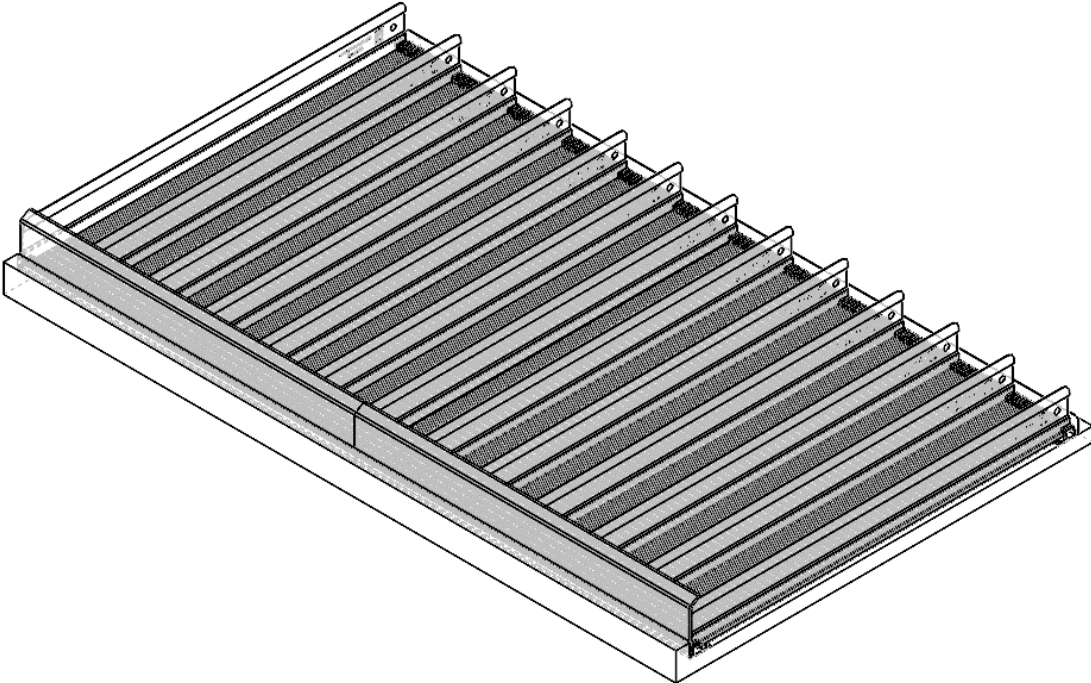
Colocando dos productos en cada línea es una manera útil de colocar los divisores.

Paso 3: Instale los Plexiglass de parada frontal en el frente del estante, entre el peine y el ángulo frontal.

Plexiglass de
parada frontal

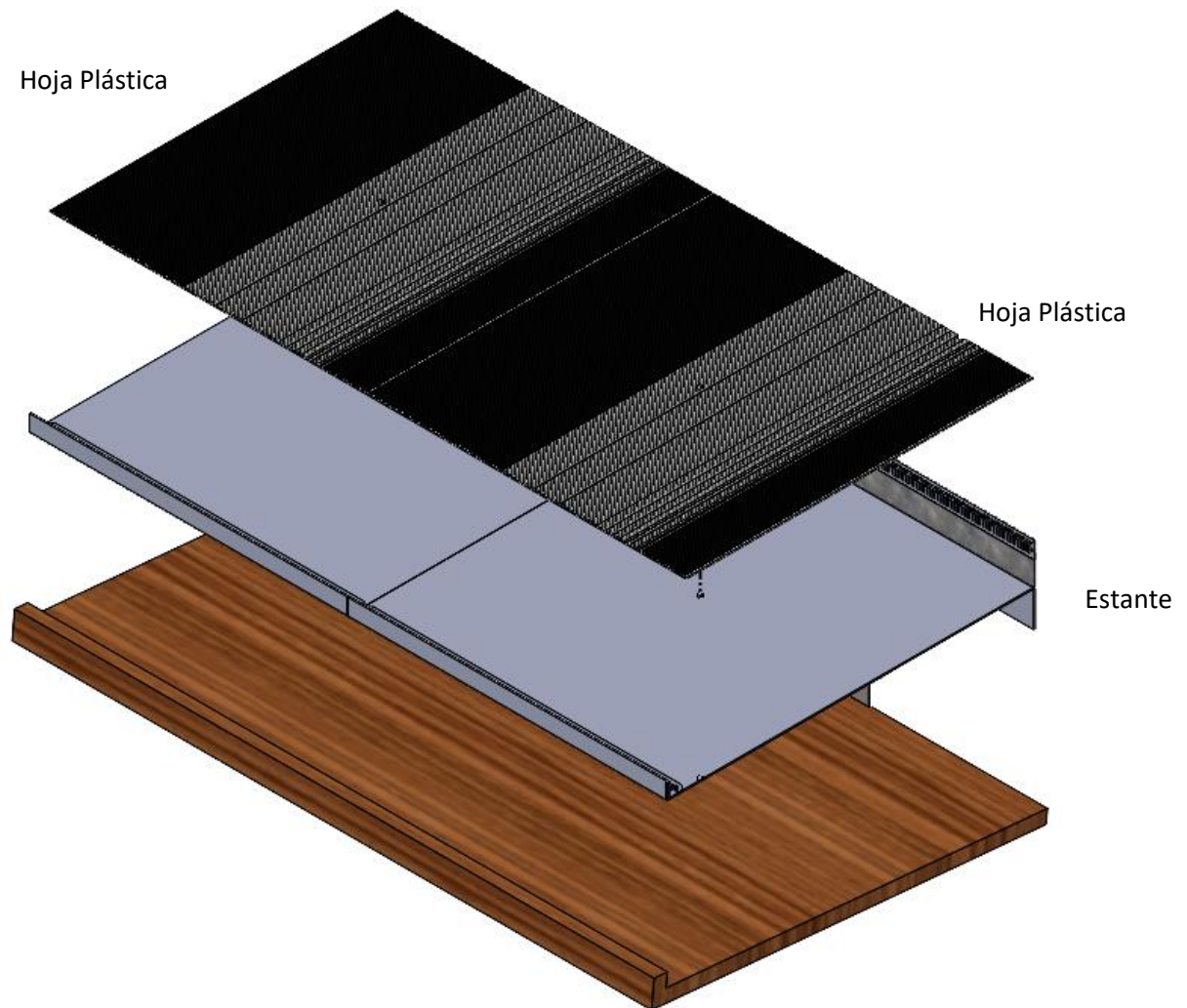


Ensamblaje Completo:

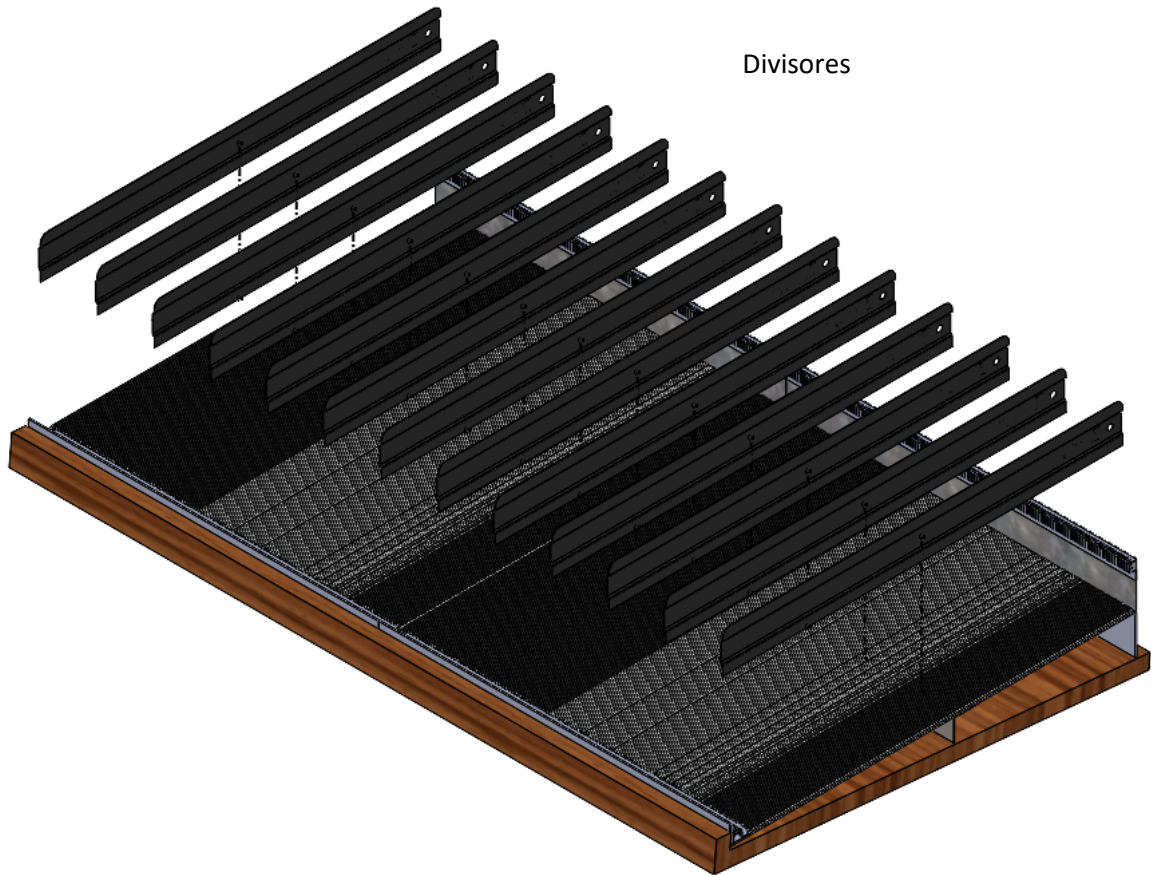


Ensamblaje de Estante Superior

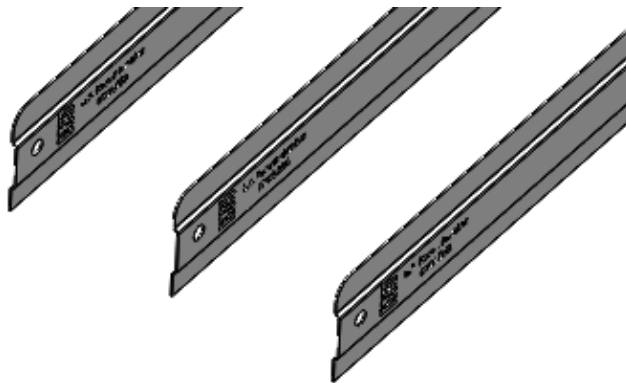
Paso 1: Coloque el estante superior dentro del estante de vino existente, luego coloque la hoja plástica encima del estante.



Paso 2: Instale cuantos divisores internos necesite en base al producto que será mostrado.



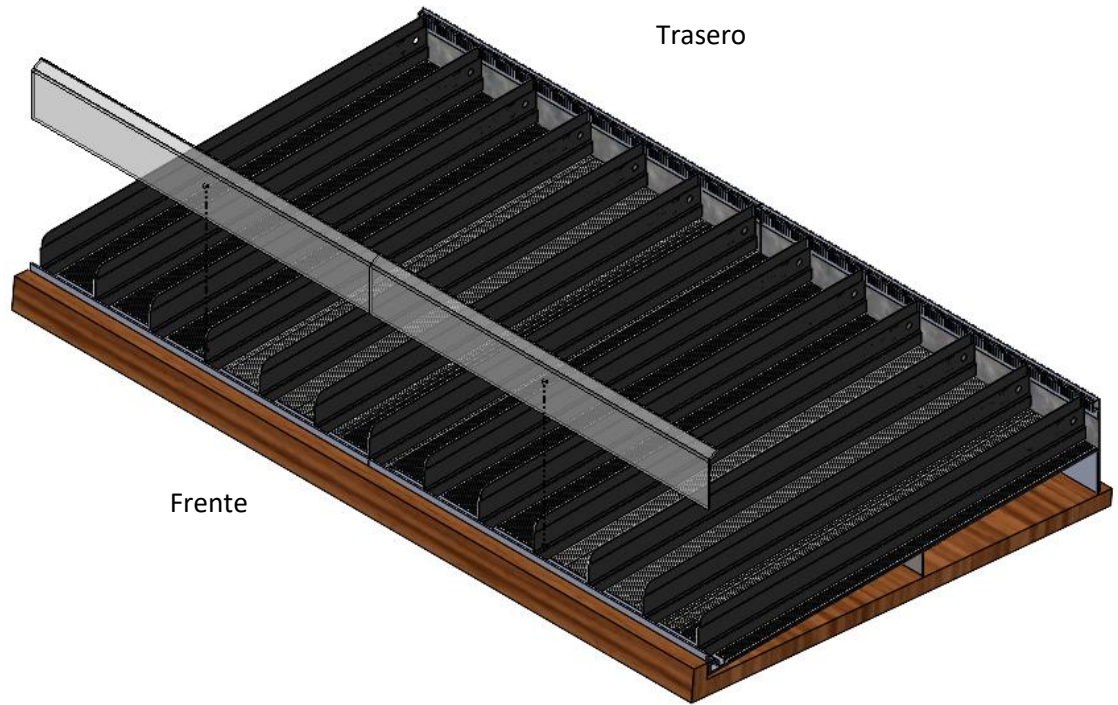
Los divisores deben estar asegurados en las guías, con la parte redonda hacia arriba y debe ir con el mismo lado en cada estante.



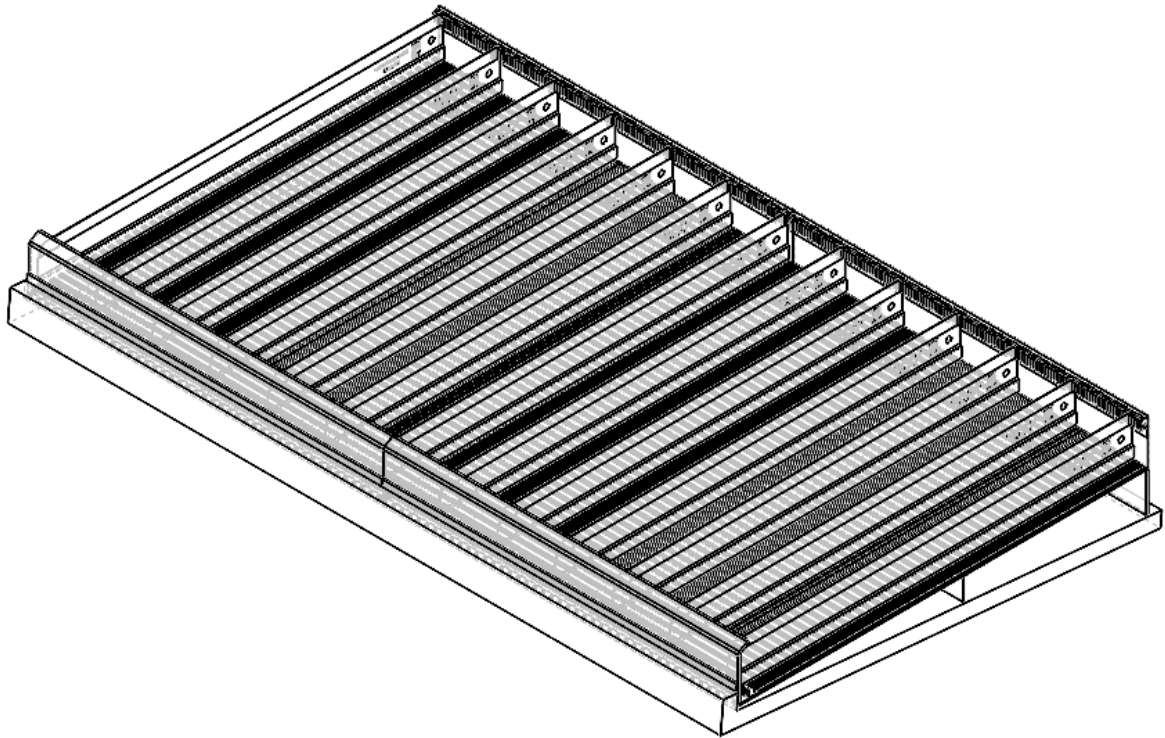
Colocando dos productos en cada línea es una manera útil de colocar los divisores.

Paso 3: Instale los Plexiglass de parada frontal en el frente del estante, entre el peine y el ángulo frontal.

Plexiglass de
parada frontal



Ensamblaje Completo:



¿Preguntas?

Llame al Servicio al Cliente...800-323-2517