

# VERSAPALLET SHELVES

## GUÍA DE ENSAMBLAJE



**Intertek**

Sanitation Listed  
Certified to NSF/ANSI 2 by Intertek

- Tamaño de partes pueden diferir dependiendo de la orden del cliente.
- Cantidad de partes pueden diferir dependiendo de la orden del cliente.

Requiere:

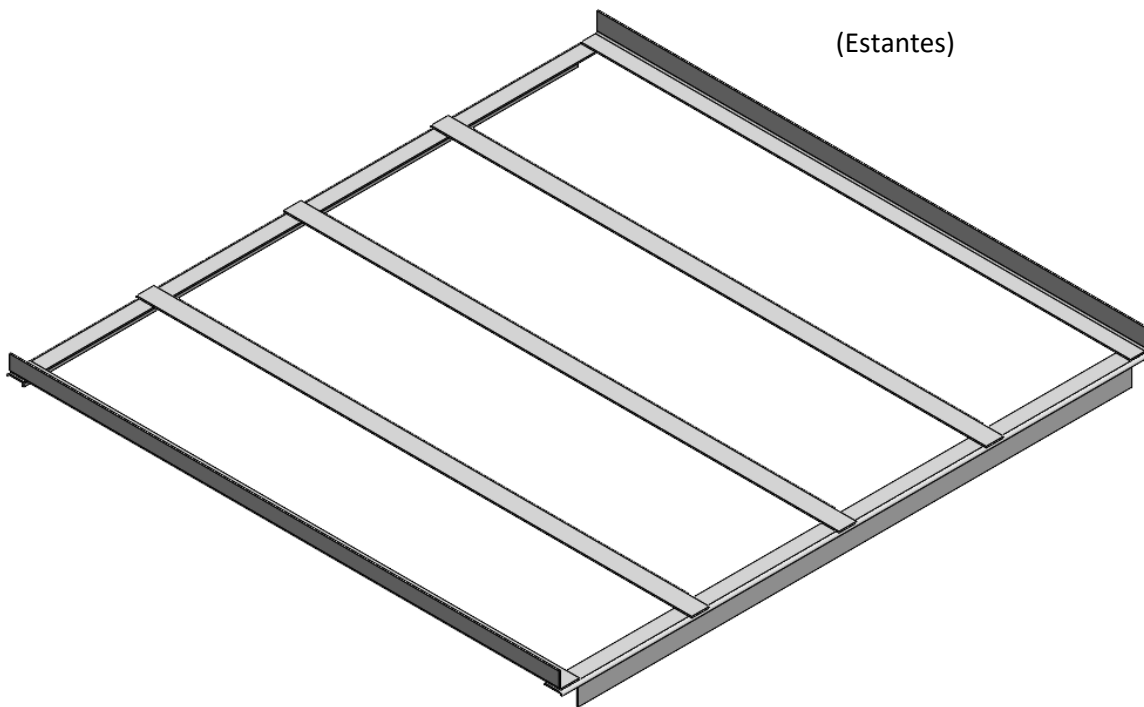


Dos personas



Guantes de Trabajo

Lista de Partes

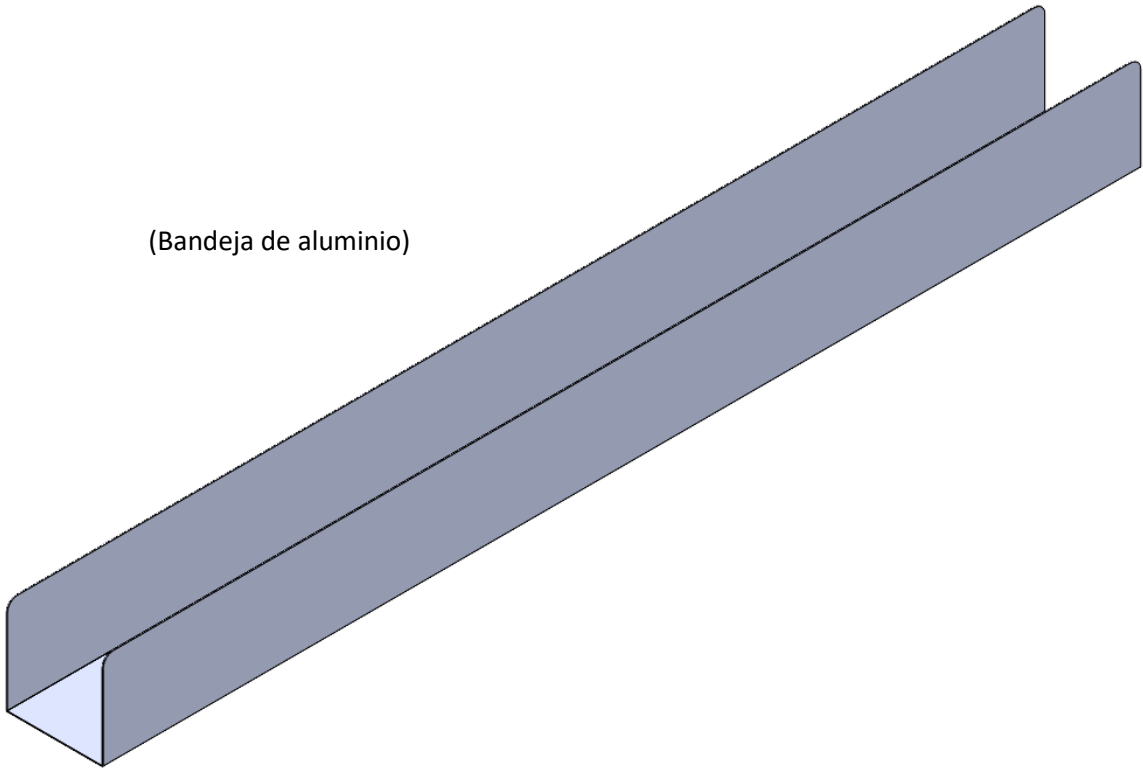


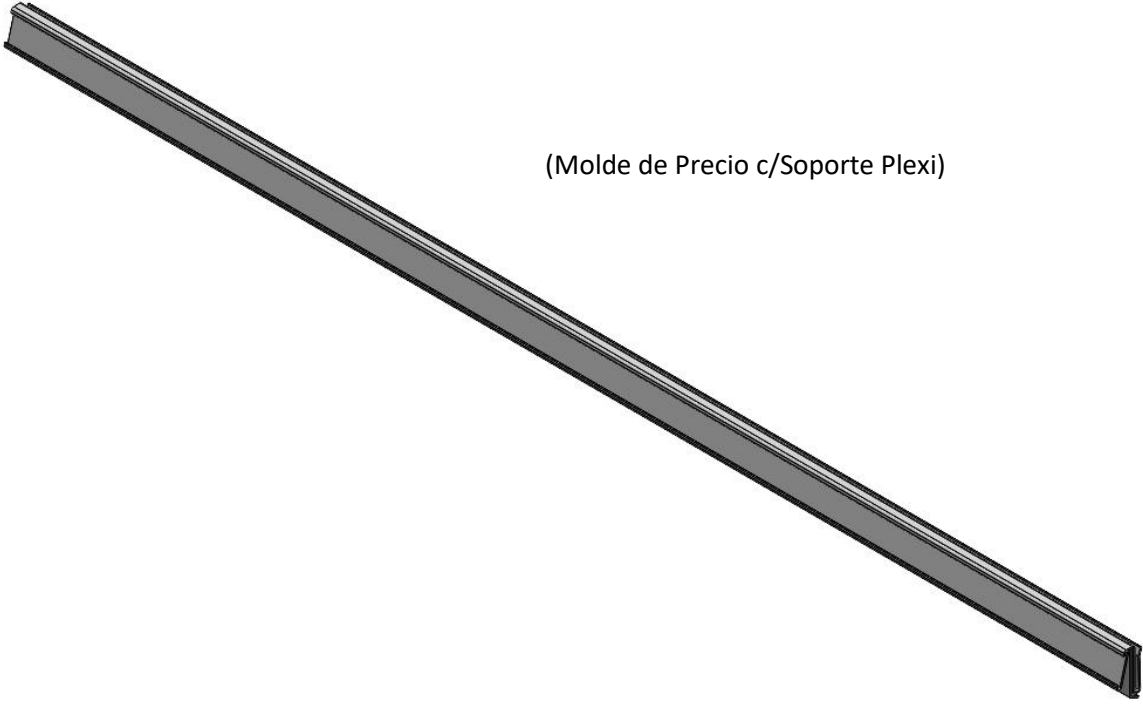
(Estantes)

(Guía deslizadora)

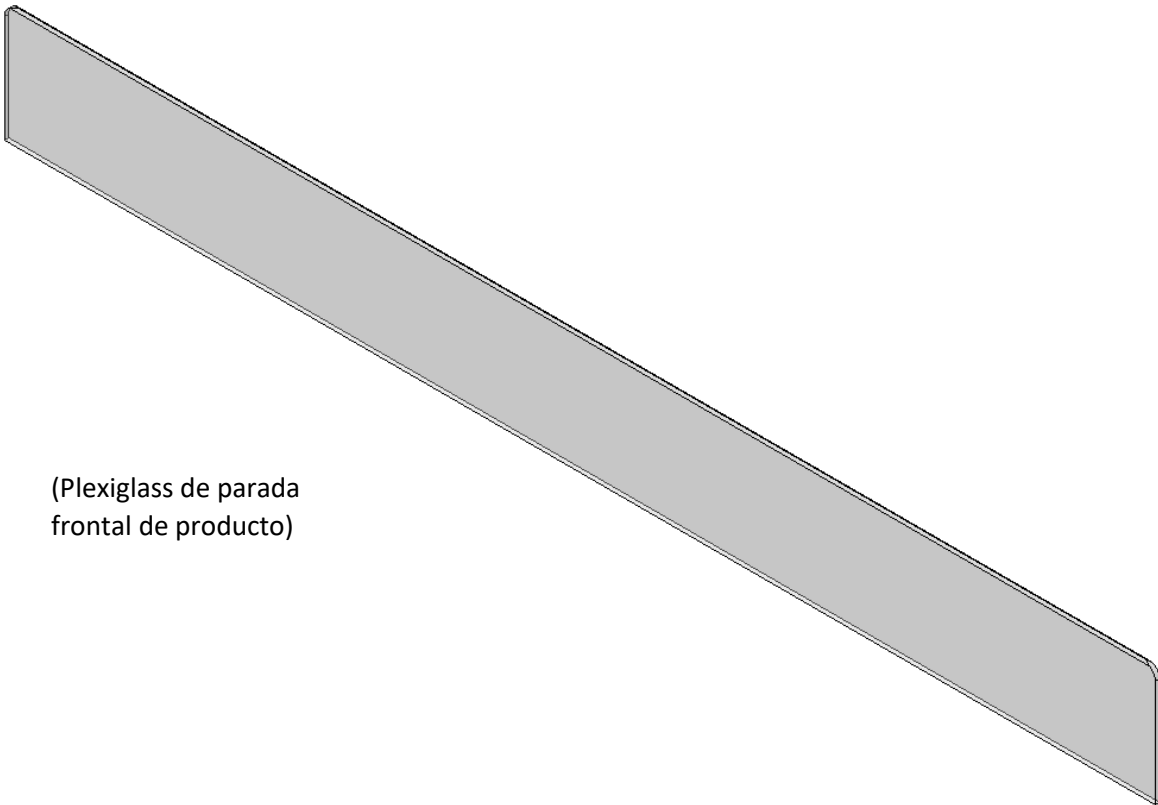


(Bandeja de aluminio)



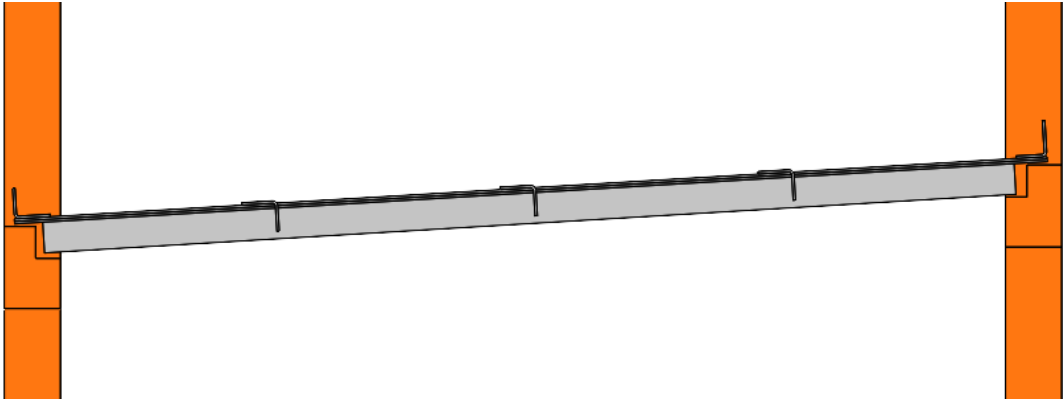
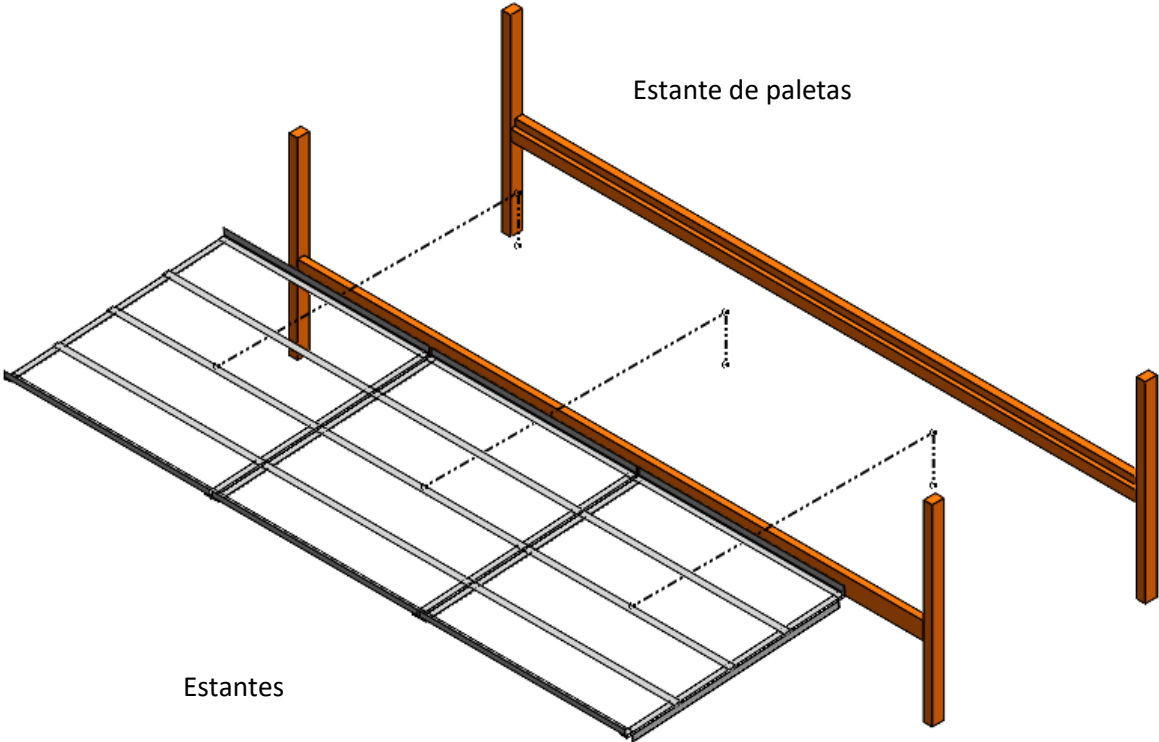


(Molde de Precio c/Soporte Plexi)

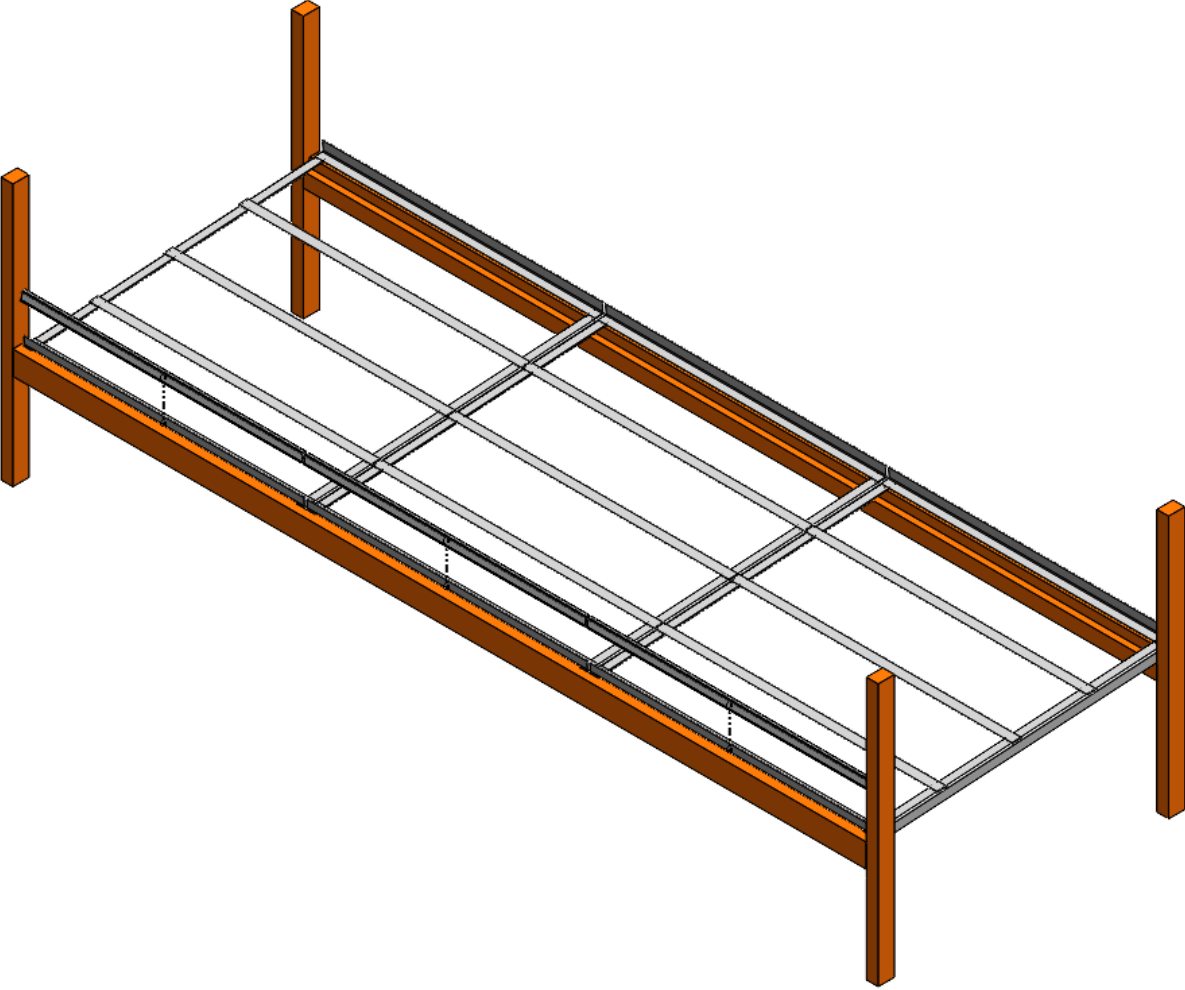


(Plexiglass de parada  
frontal de producto)

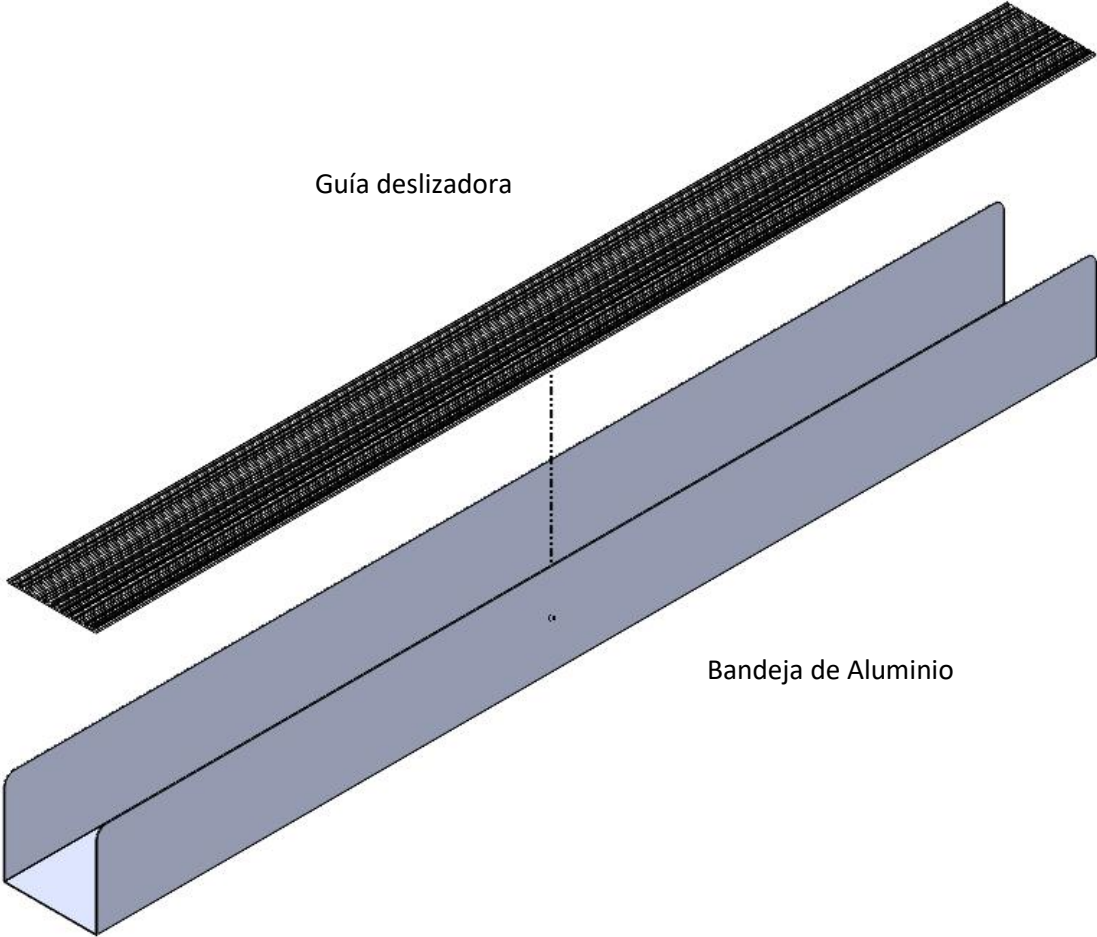
**Paso 1:** Coloque el estante en la viga existente de estantes para paletas (12 pies) con este perfil específicamente.



**Paso 2:** Coloque el molde de precio en el estante.

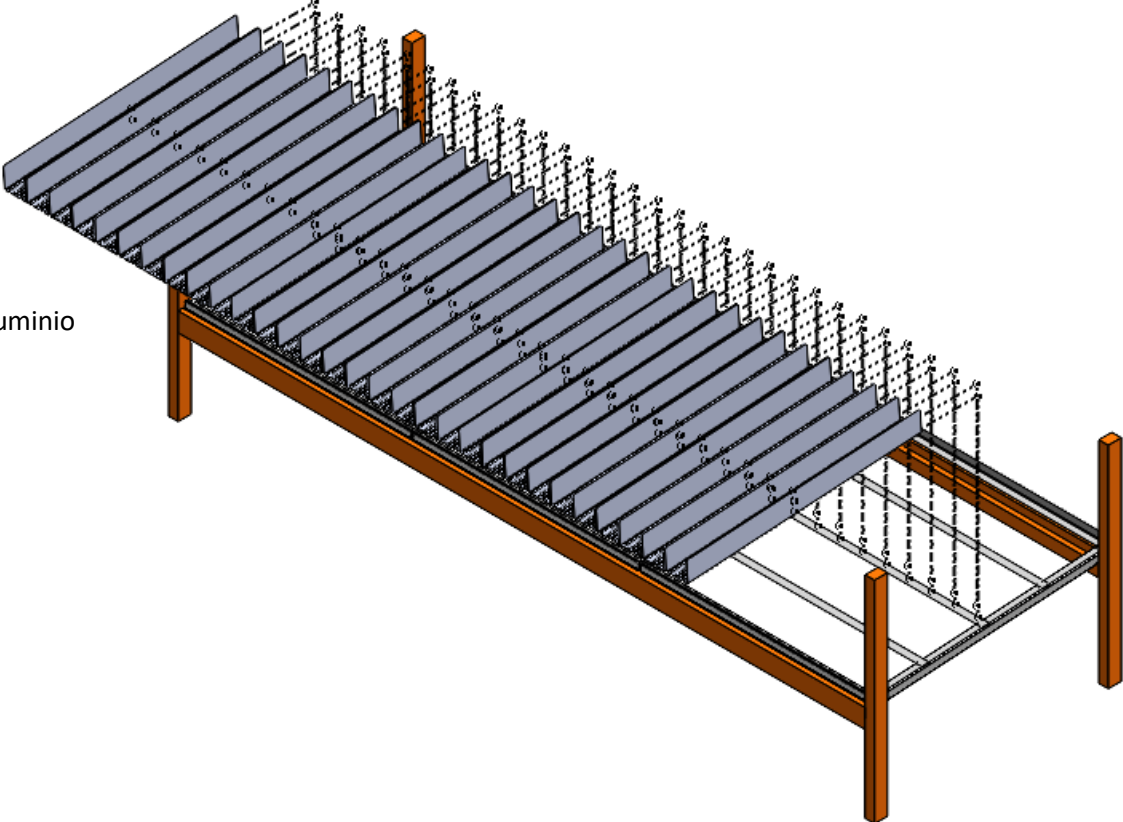


**Paso 3:** Coloque las guías deslizadoras sobre la bandeja de aluminio.



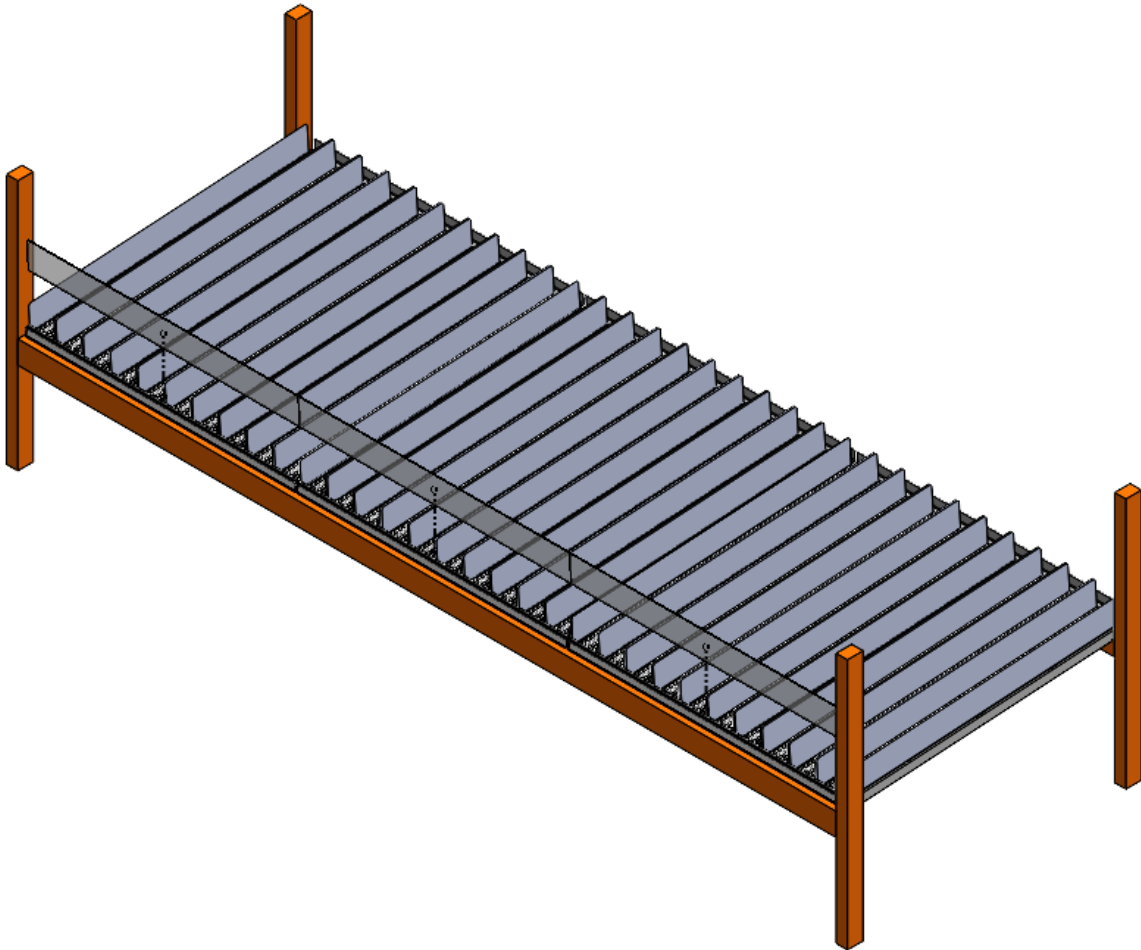
**Paso 4:** Coloque las bandejas de aluminio sobre los estantes.

Bandejas de Aluminio

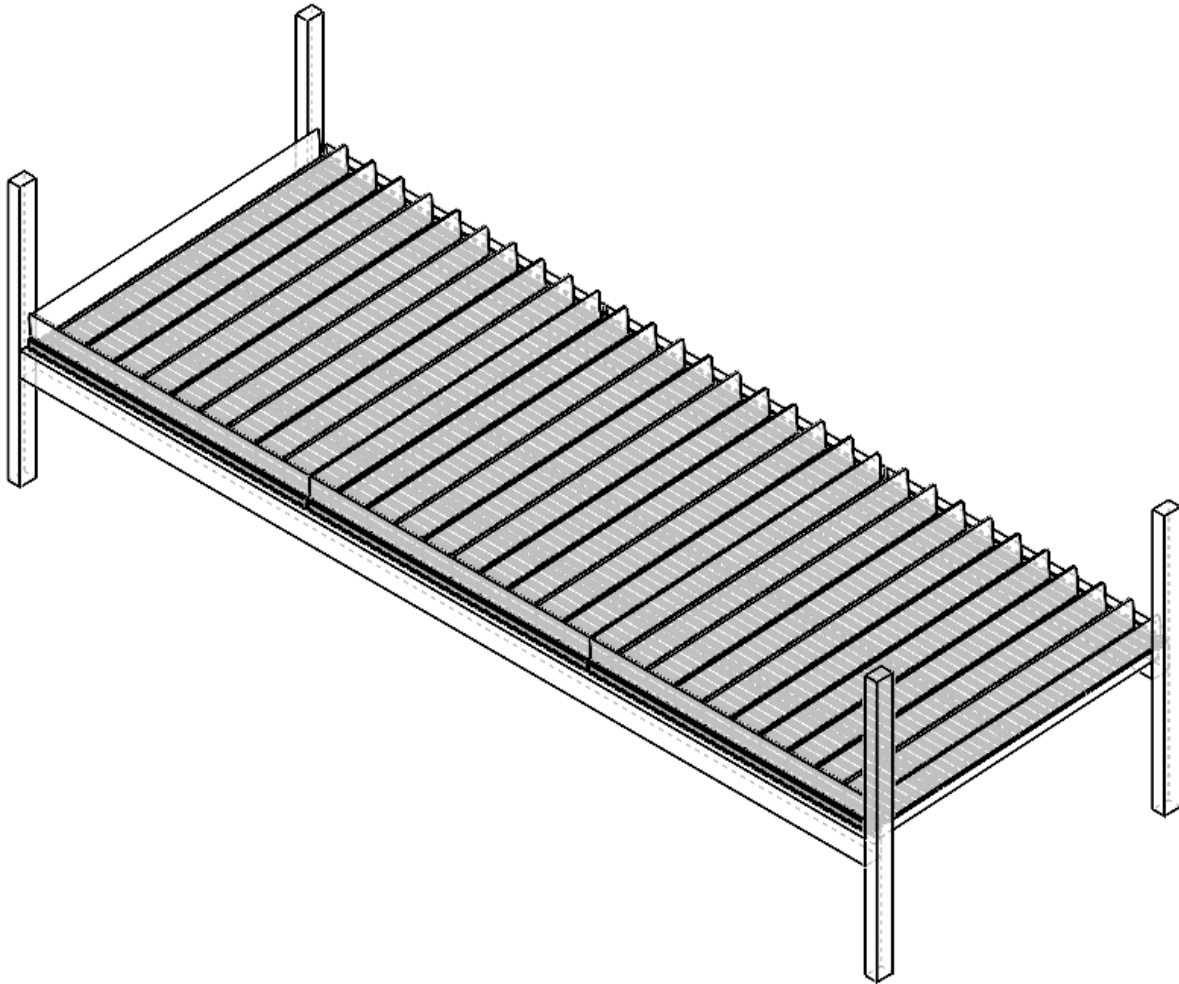




**Paso 5:** Instale los Plexiglass de parada frontal dentro del molde de precio frontal c/Soporte de Plexiglass.



**Ensamblaje Completo:**



**¿Preguntas?**

**Llame al Servicio al Cliente...800-323-2517**