

VERSAPALLET SHELVES

GUÍA DE ENSAMBLAJE



Intertek

Sanitation Listed
Certified to NSF/ANSI 2 by Intertek

- Tamaño de partes pueden diferir dependiendo de la orden del cliente.
- Cantidad de partes pueden diferir dependiendo de la orden del cliente.

Requiere:

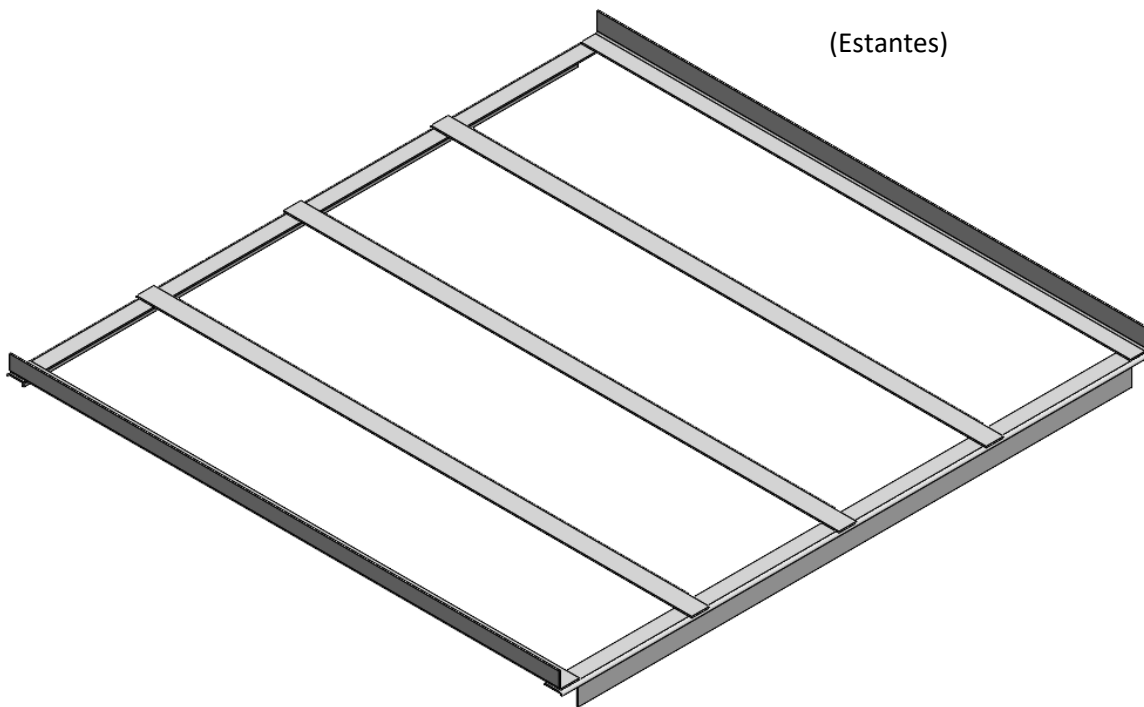


Dos personas



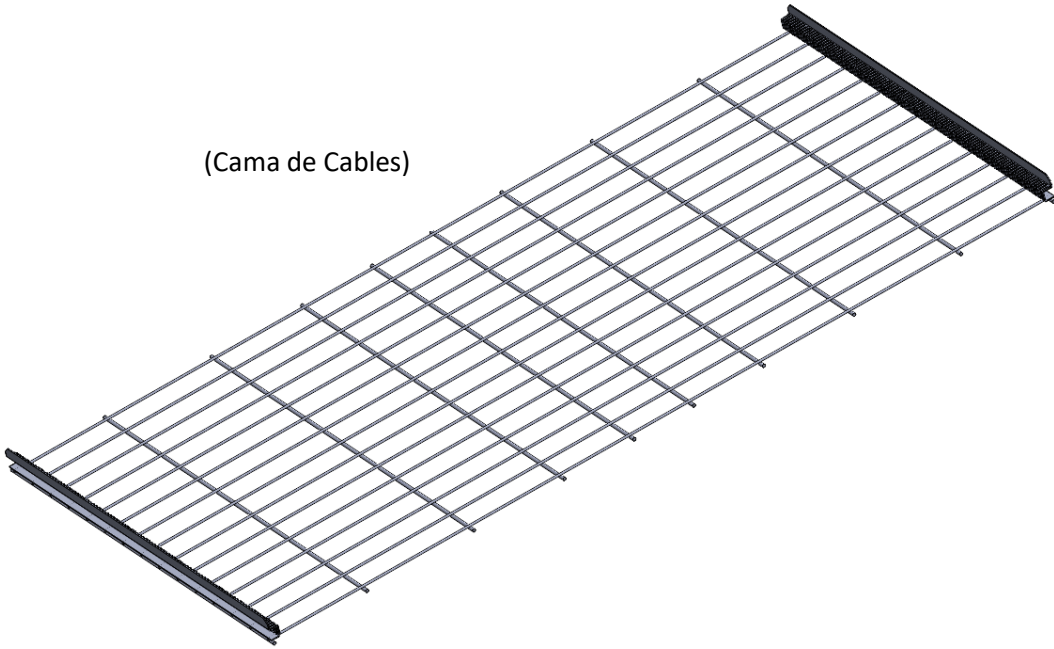
Guantes de Trabajo

Lista de Partes

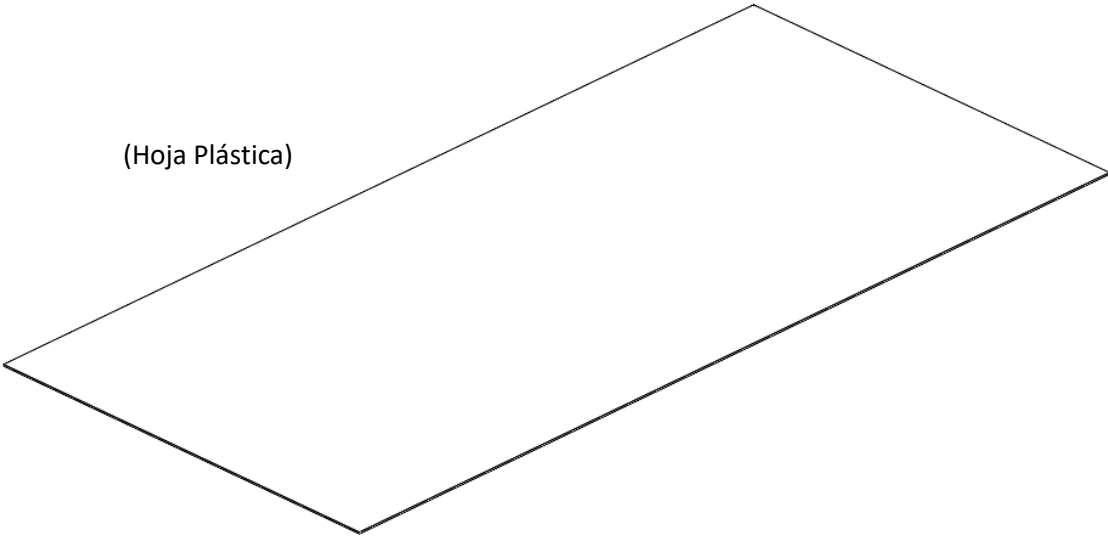


(Estantes)

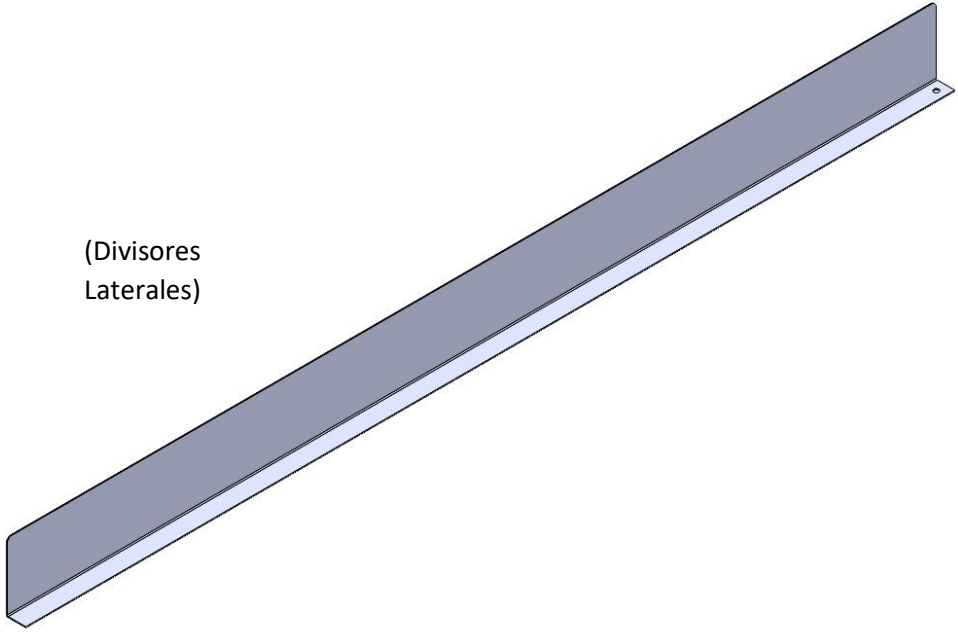
(Cama de Cables)



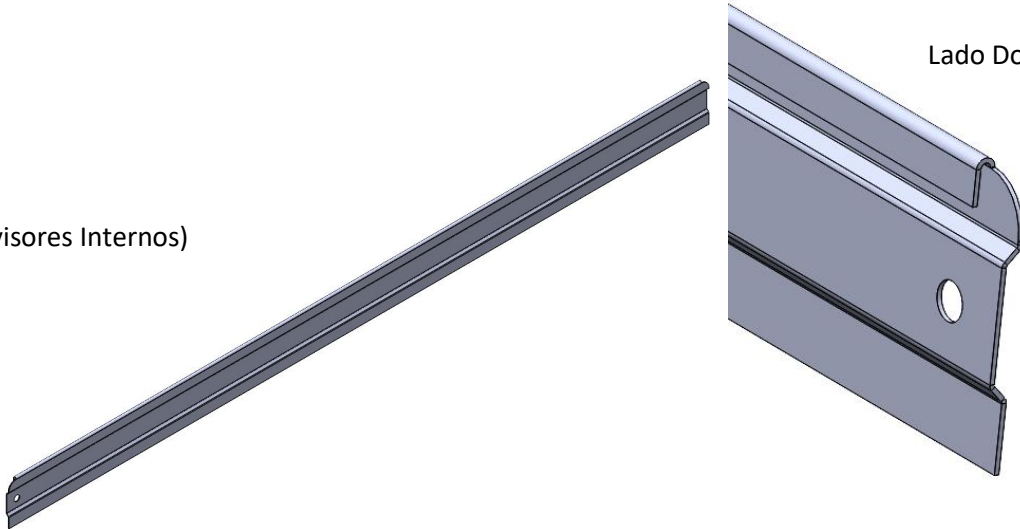
(Hoja Plástica)



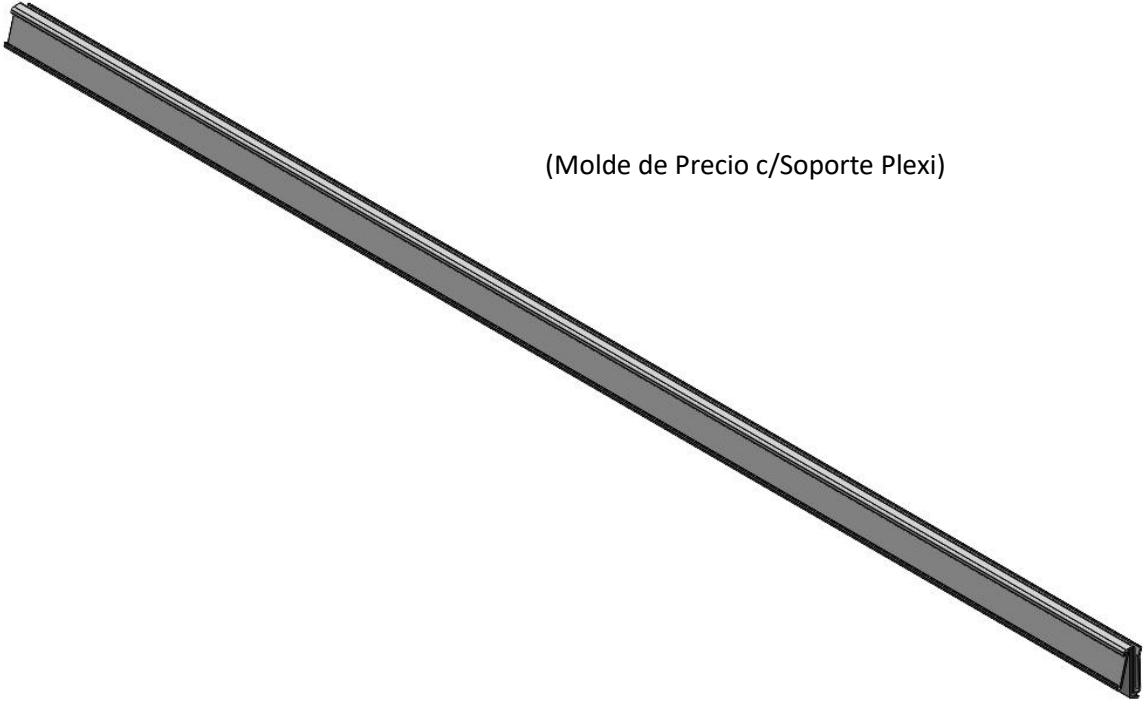
(Divisores
Laterales)



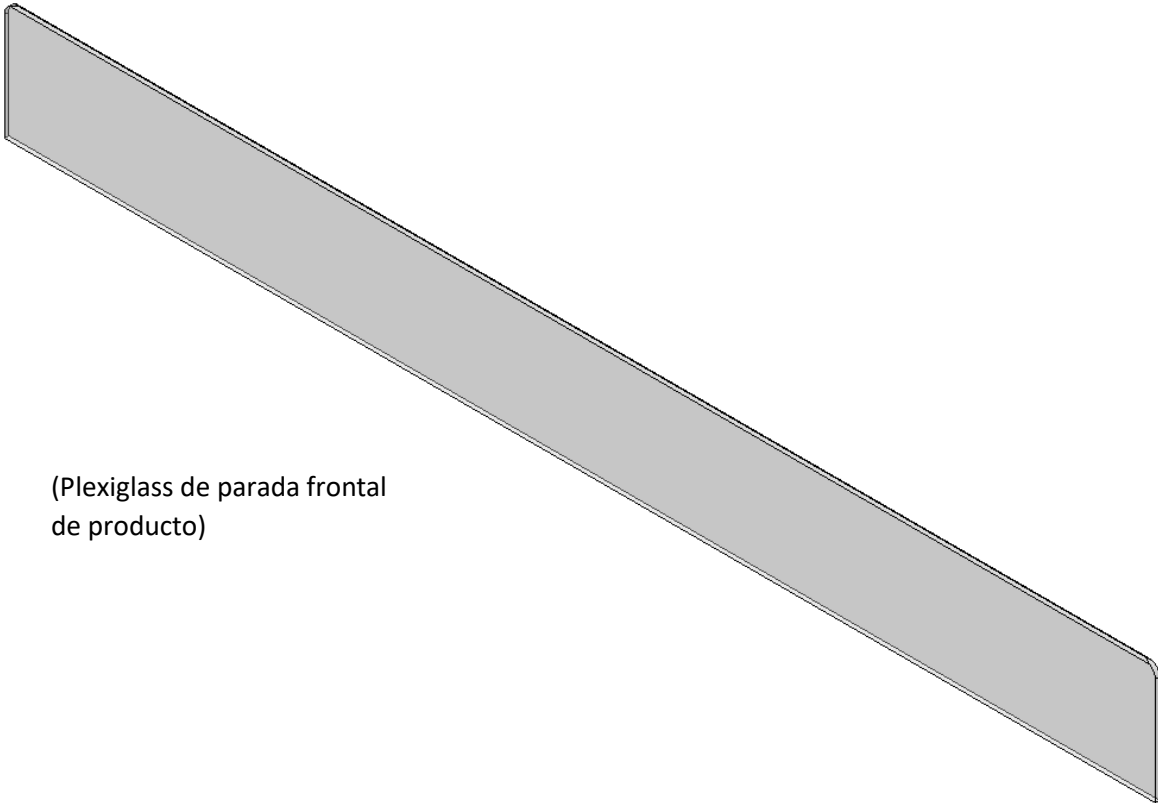
(Divisores Internos)



Lado Doblado Arriba

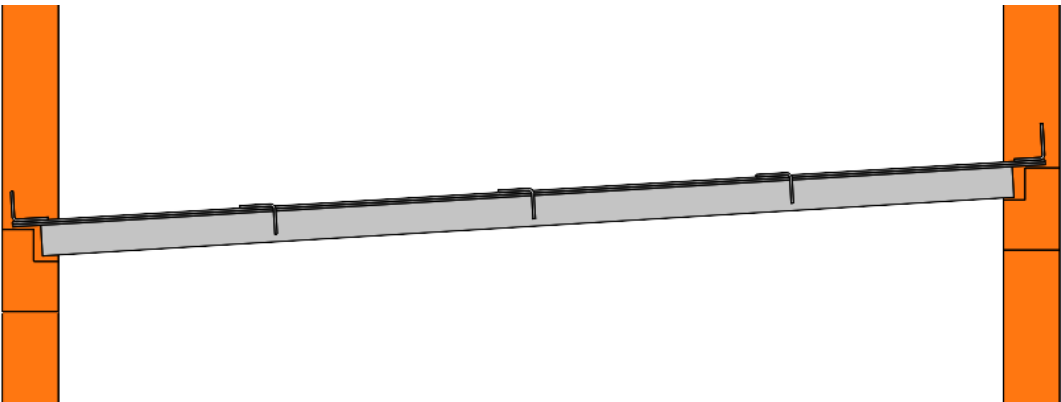
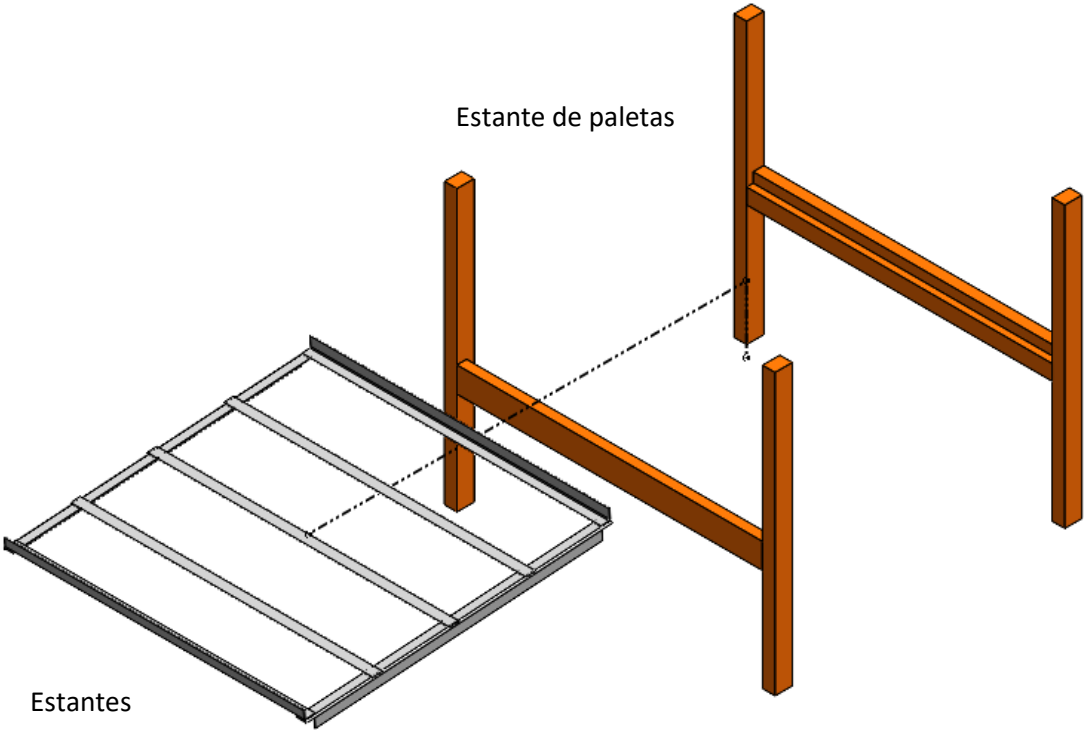


(Molde de Precio c/Soporte Plexi)

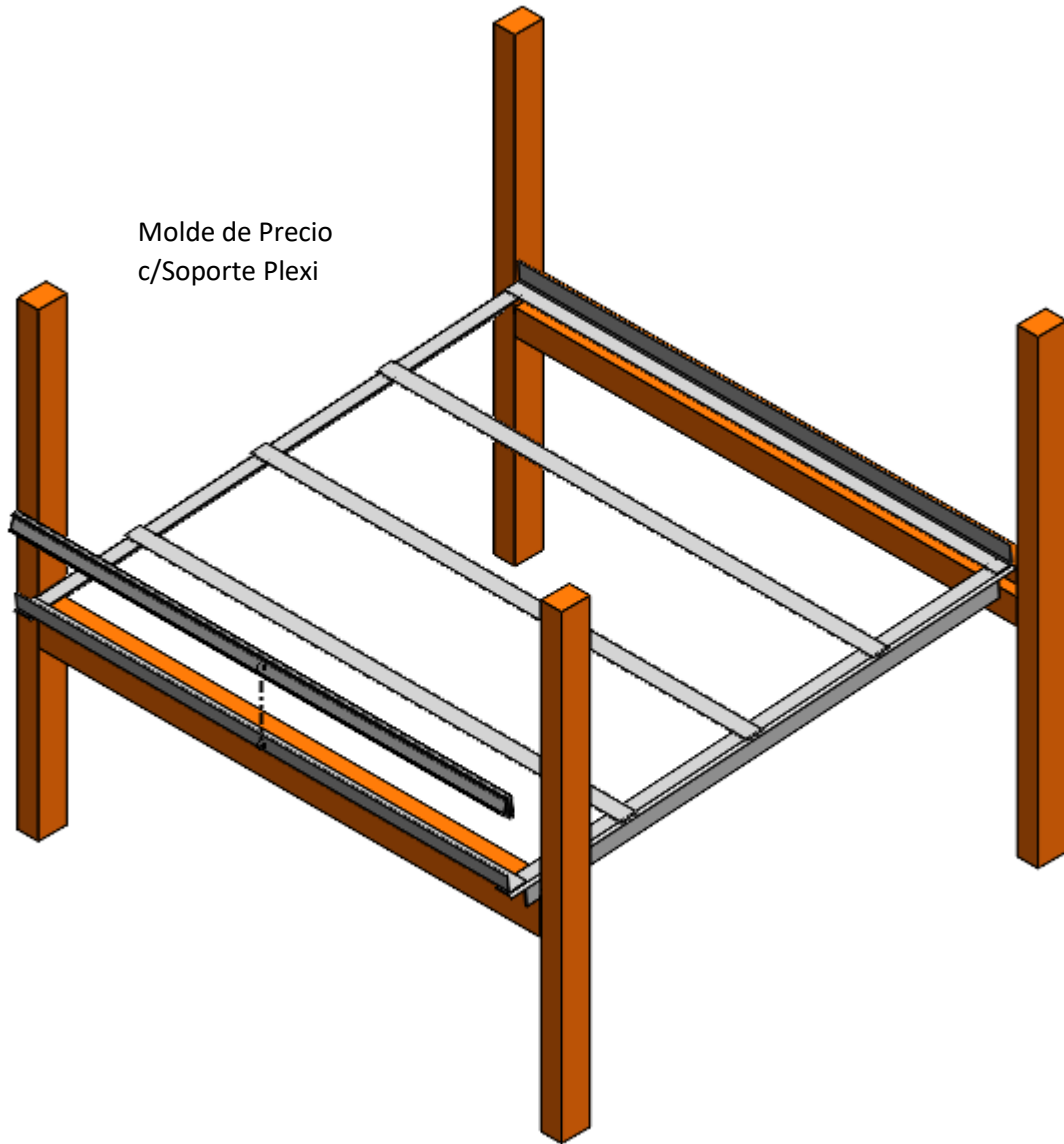


(Plexiglass de parada frontal de producto)

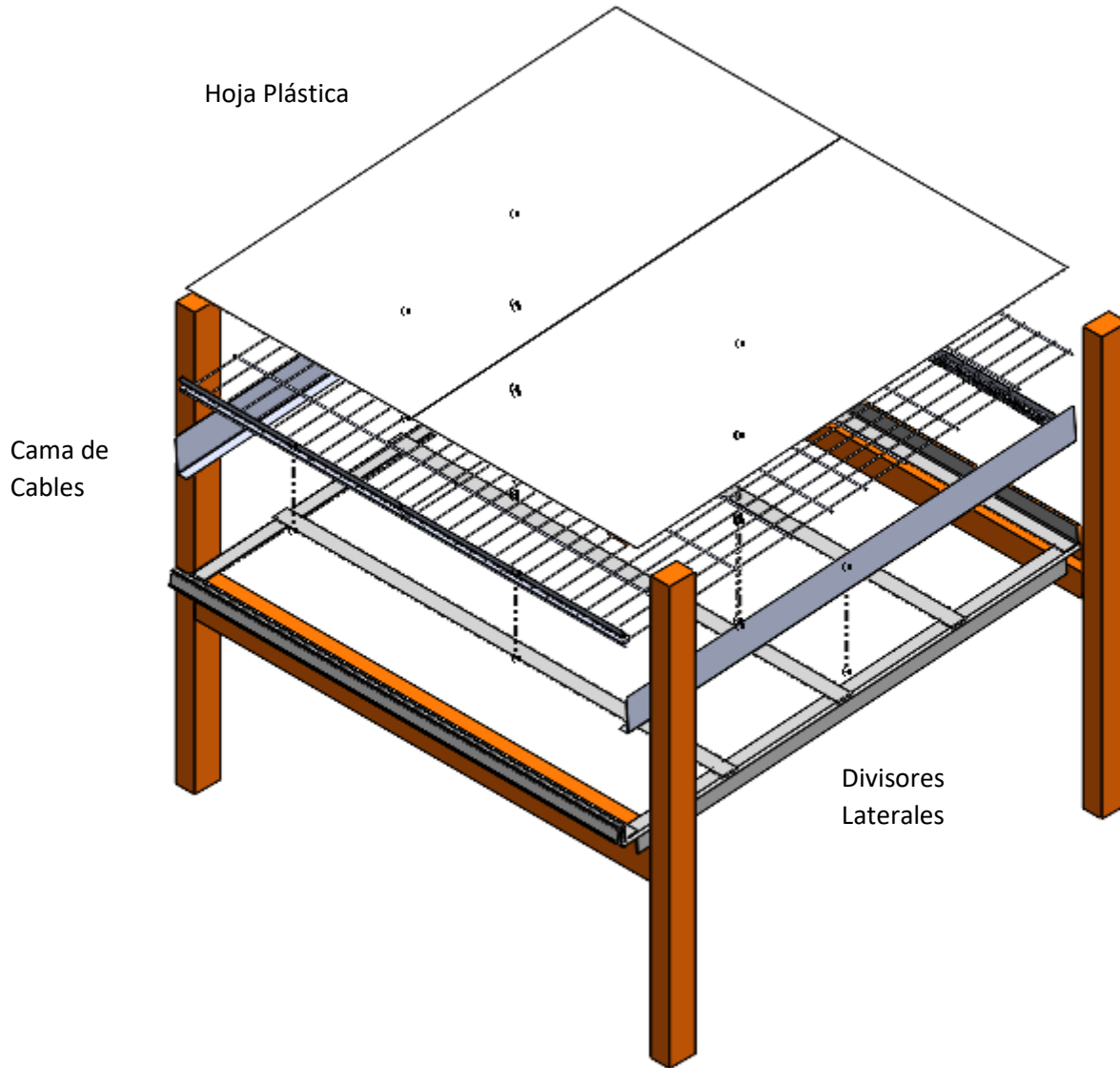
Paso 1: Coloque el estante en la viga existente de estantes para paletas (4 pies) con este perfil específicamente.



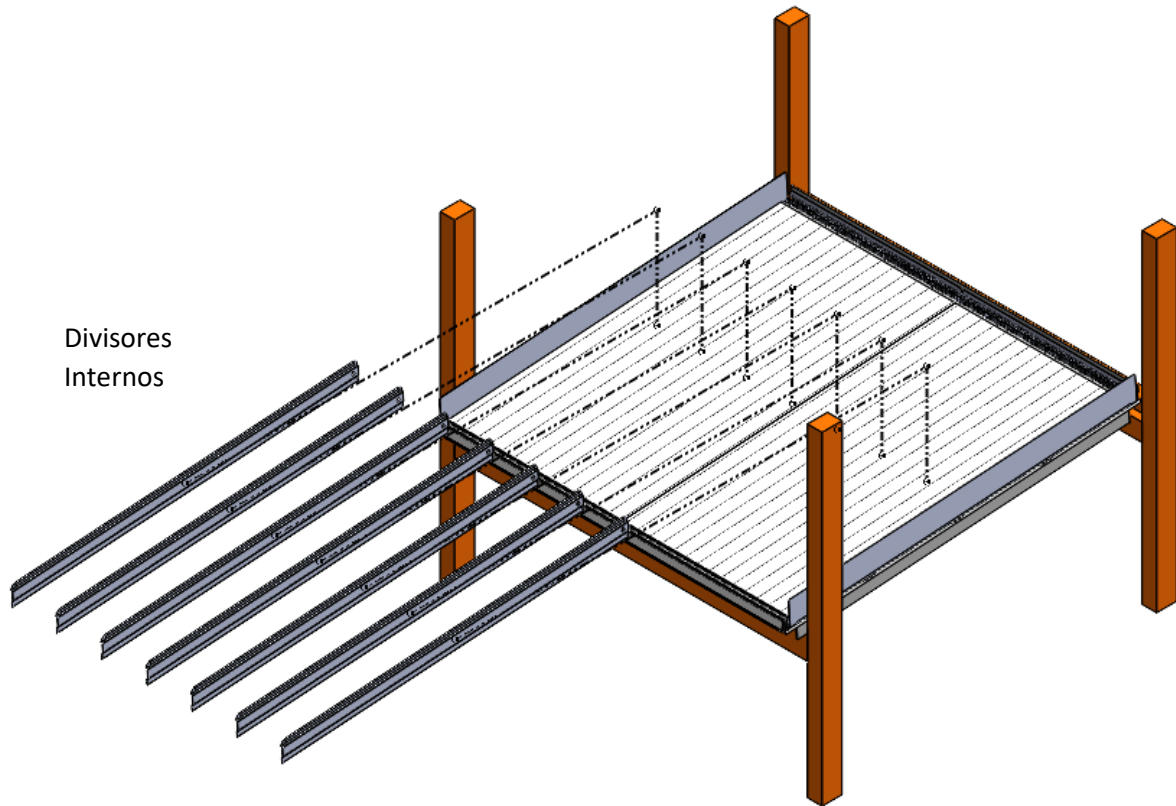
Paso 2: Coloque el molde de precio en el estante.



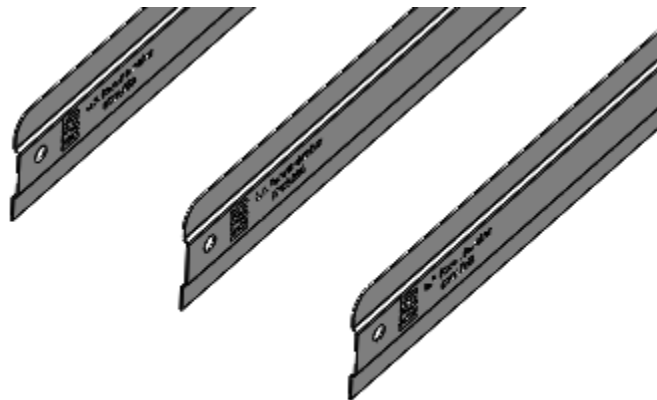
Paso 3: Coloque los divisores laterales, la cama de cables y las hojas plásticas sobre el estante.



Paso 4: Coloque los Divisores internos.

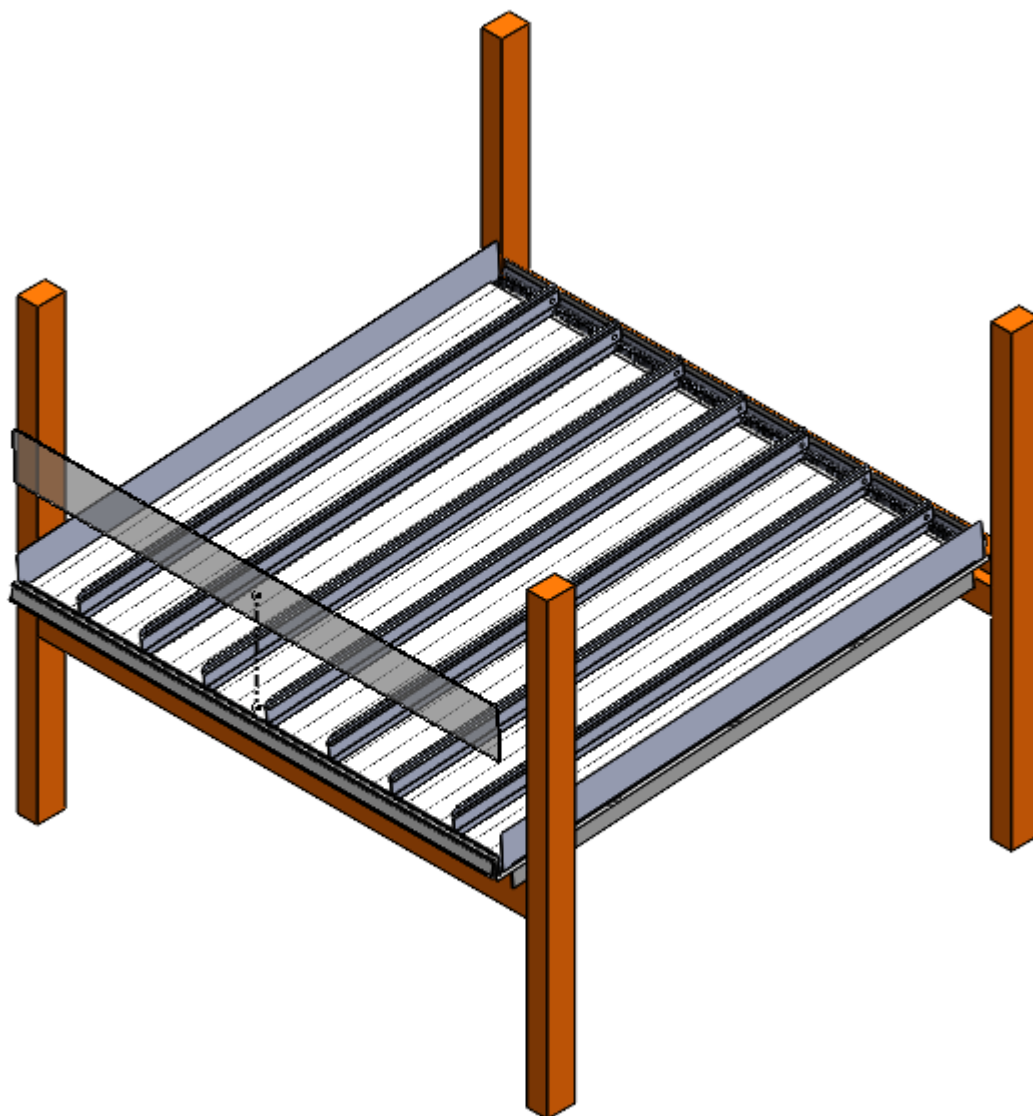


Los divisores deben estar asegurados en las guías, con la parte doblada hacia arriba y debe ir con el mismo lado en cada estante.

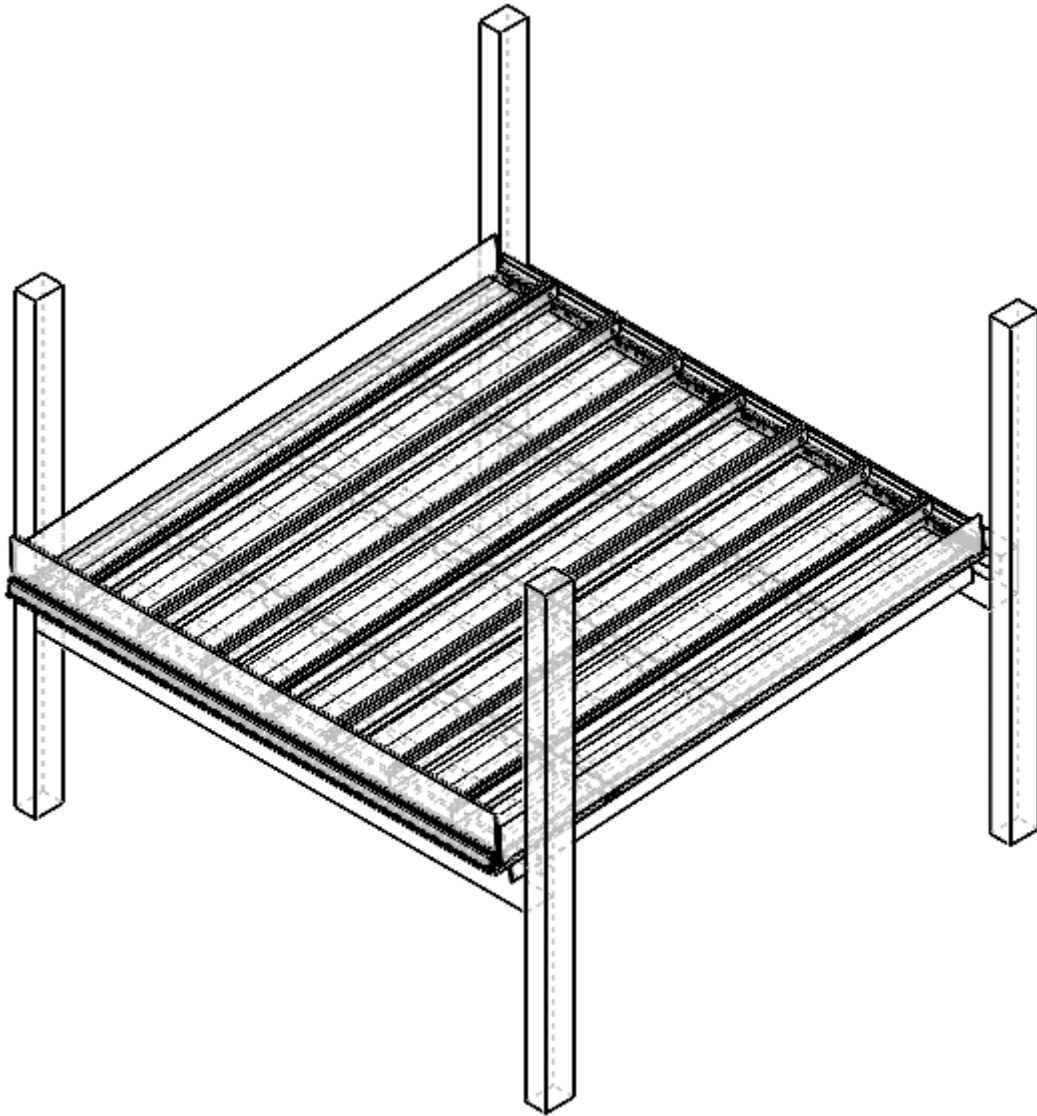


Colocando dos productos en cada línea es una manera útil de colocar los divisores.

Paso 5: Instale los Plexiglass de parada frontal dentro del molde de precio frontal c/Soporte de Plexiglass.



Ensamblaje Completo:



¿Preguntas?

Llame al Servicio al Cliente...800-323-2517