

BEER CAVE CORNER SHELF

GUÍA DE ENSAMBLAJE



Intertek

Sanitation Listed
Certified to NSF/ANSI 2 by Intertek

- Tamaño de partes pueden diferir dependiendo de la orden del cliente.
- Cantidad de partes pueden diferir dependiendo de la orden del cliente.

NEED:



Dos personas



Llave de 1/2" & Ratchet con tubo profundo de 1/2"



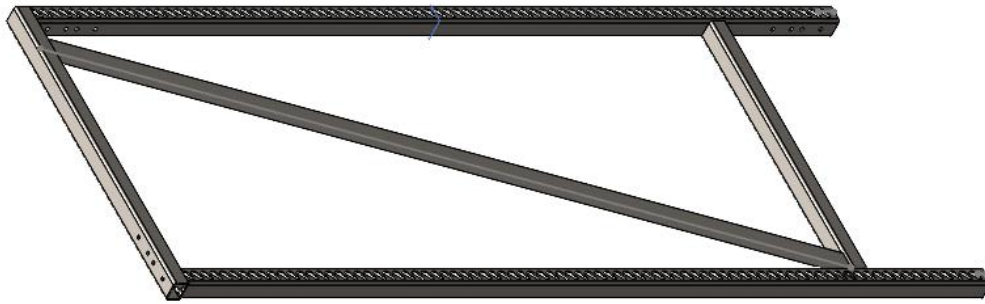
Nivelador



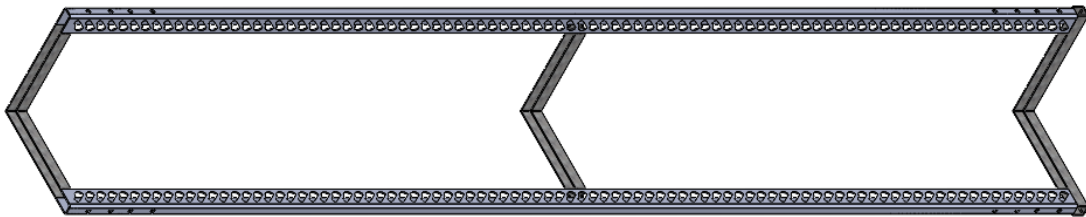
Guantes de Trabajo

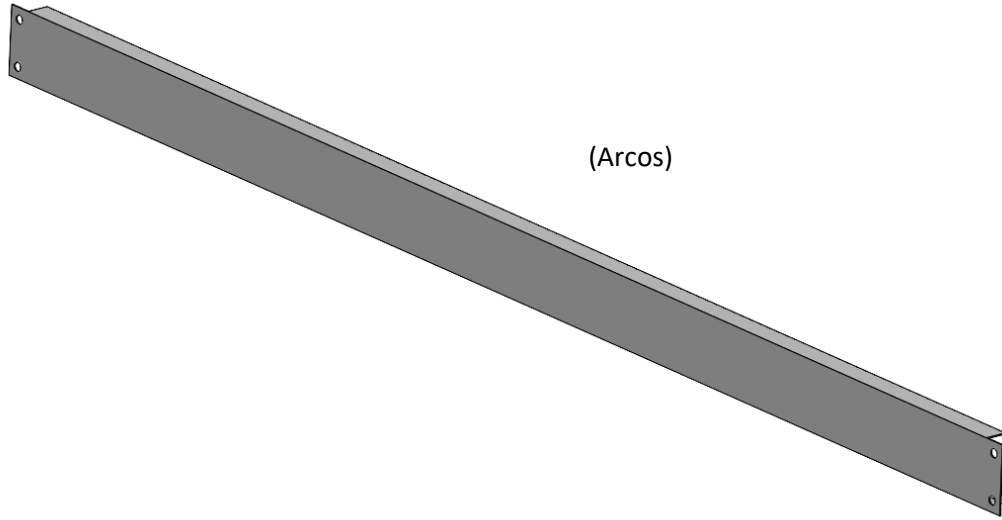
PARTS LIST

(Vertical)

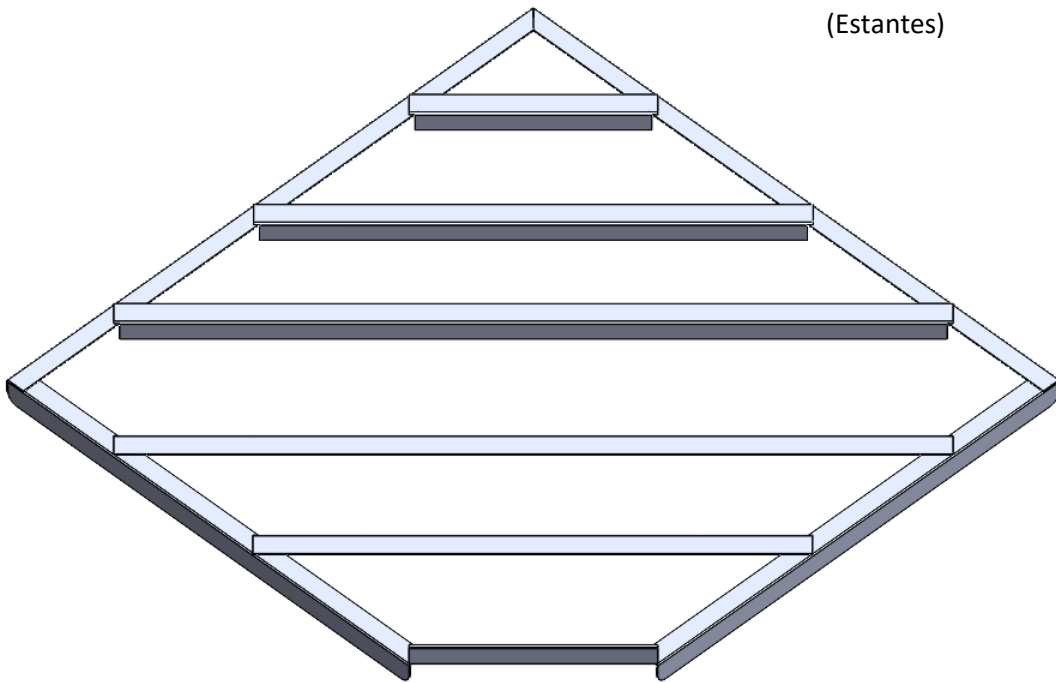


(Vertical de Esquina)



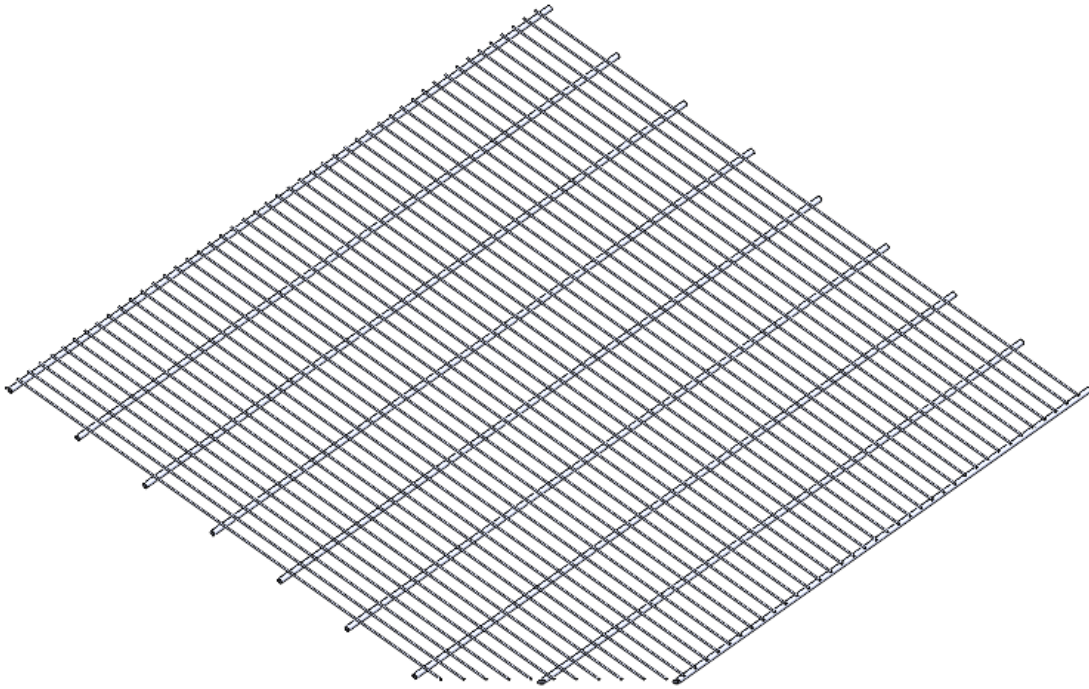


(Arcos)

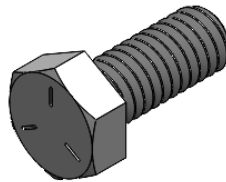


(Estantes)

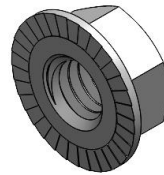
(Cama de Cables)



Gancho de estante

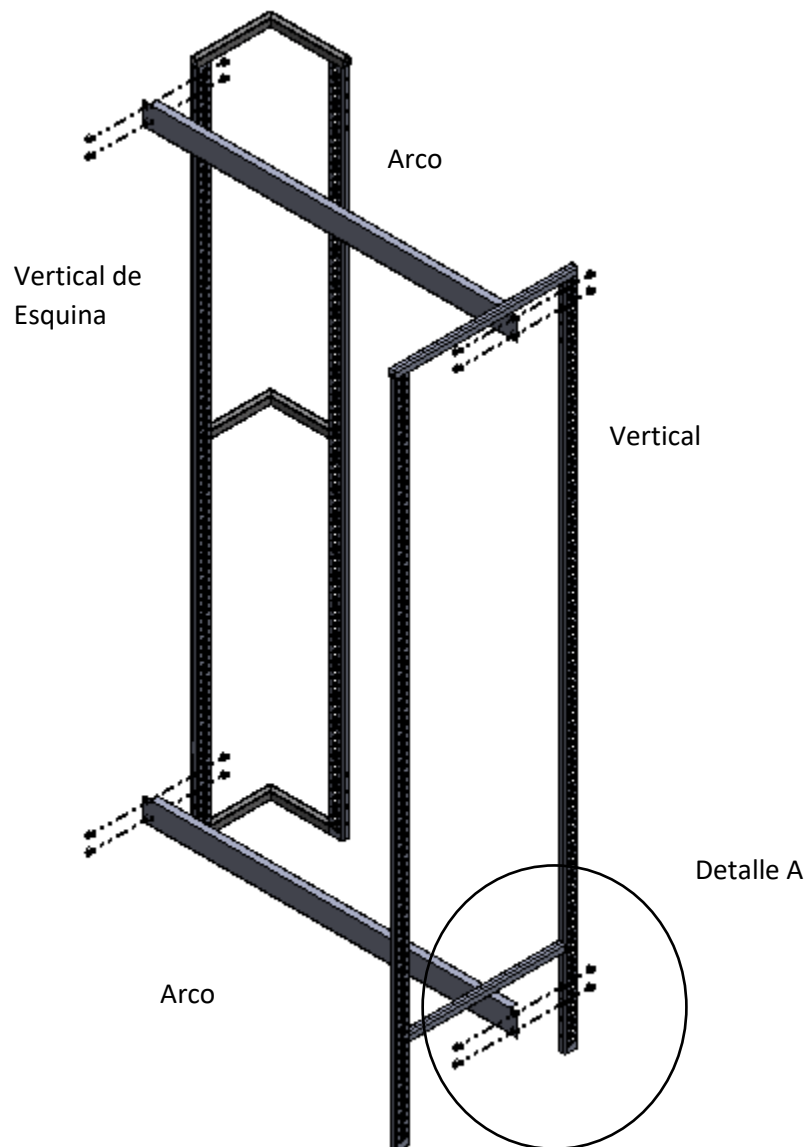


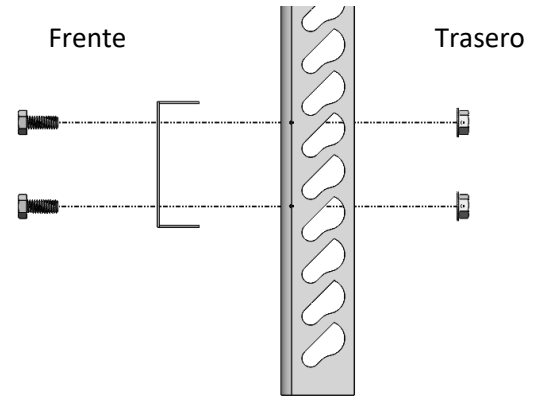
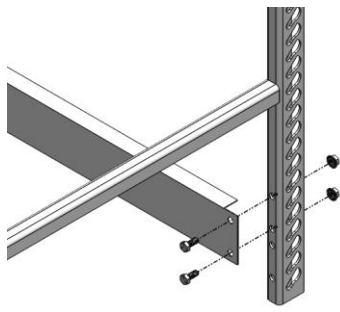
Tornillo de
5/16"



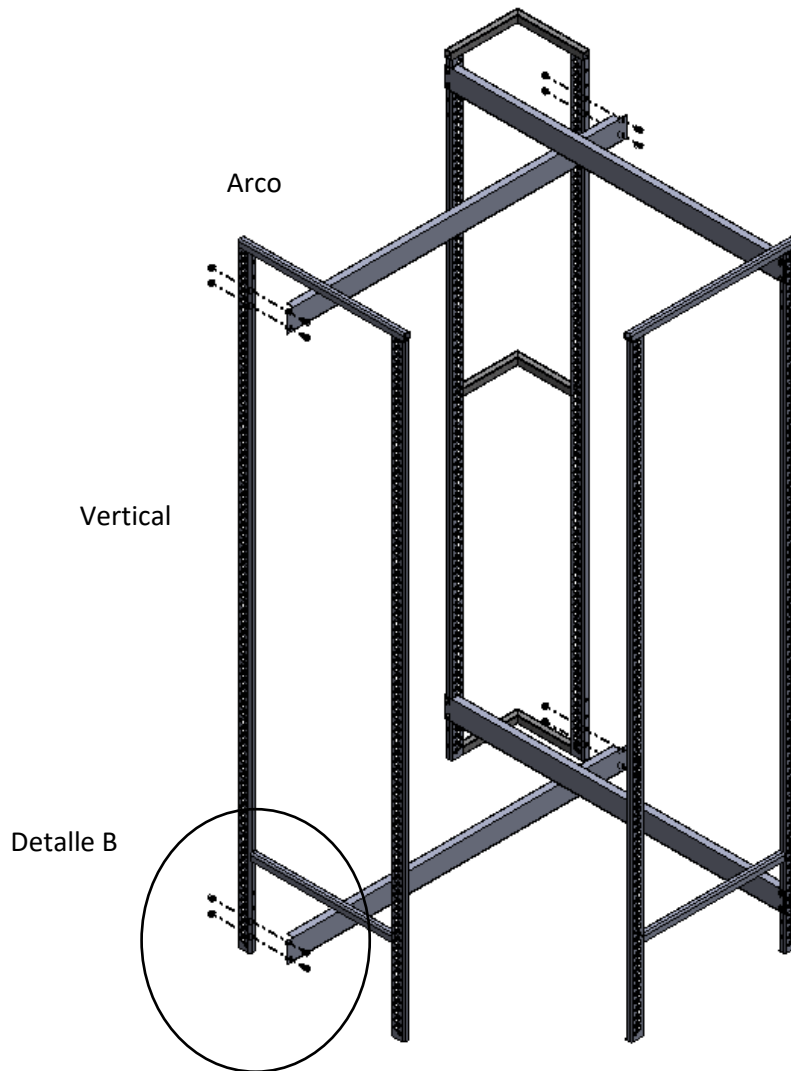
Tuerca de 5/16"

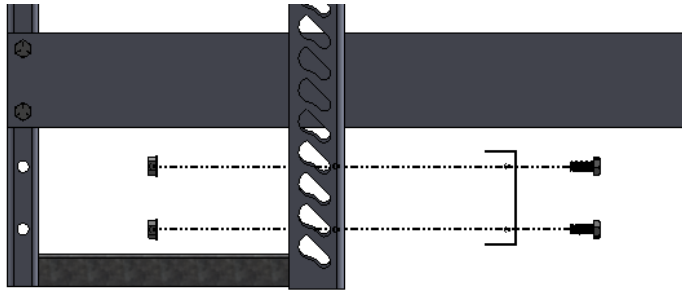
Paso 1: Apretar con los dedos, dejar las tuercas apretadas con los dedos. **NO** apretar con llaves hasta el final. Locación sugerida de arcos son frente superior y trasero inferior. Cada sección tendrá instalado dos arcos de 3". Detalle A muestra los tornillos a ser instalados en los huecos superiores de la vertical. Detalle B muestra los tornillos a ser instalados en los huecos inferiores de la vertical para cruzar los arcos sin causar colisiones.





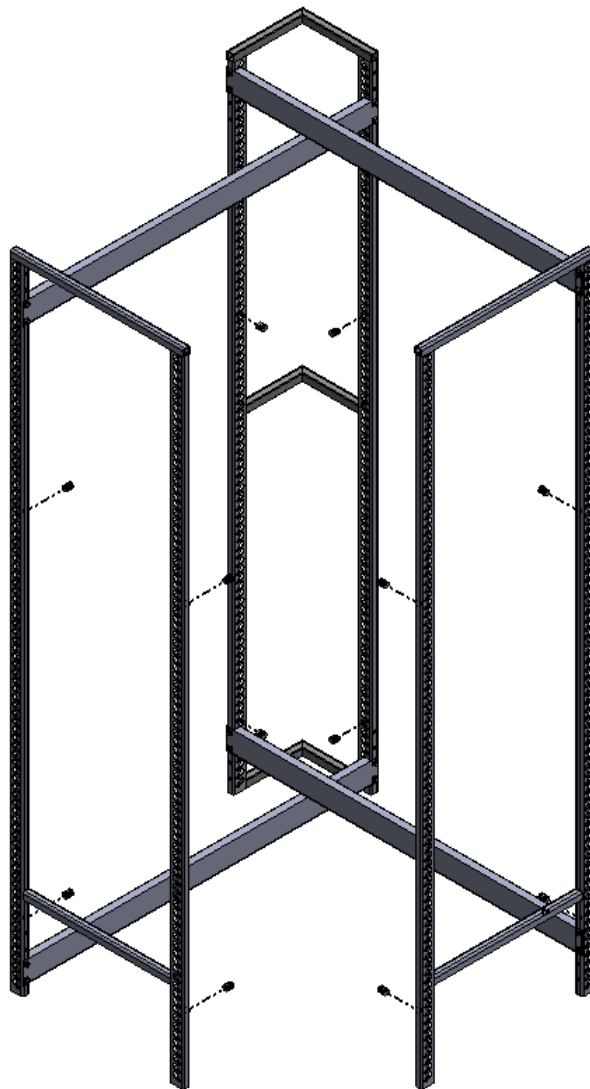
Detalle A



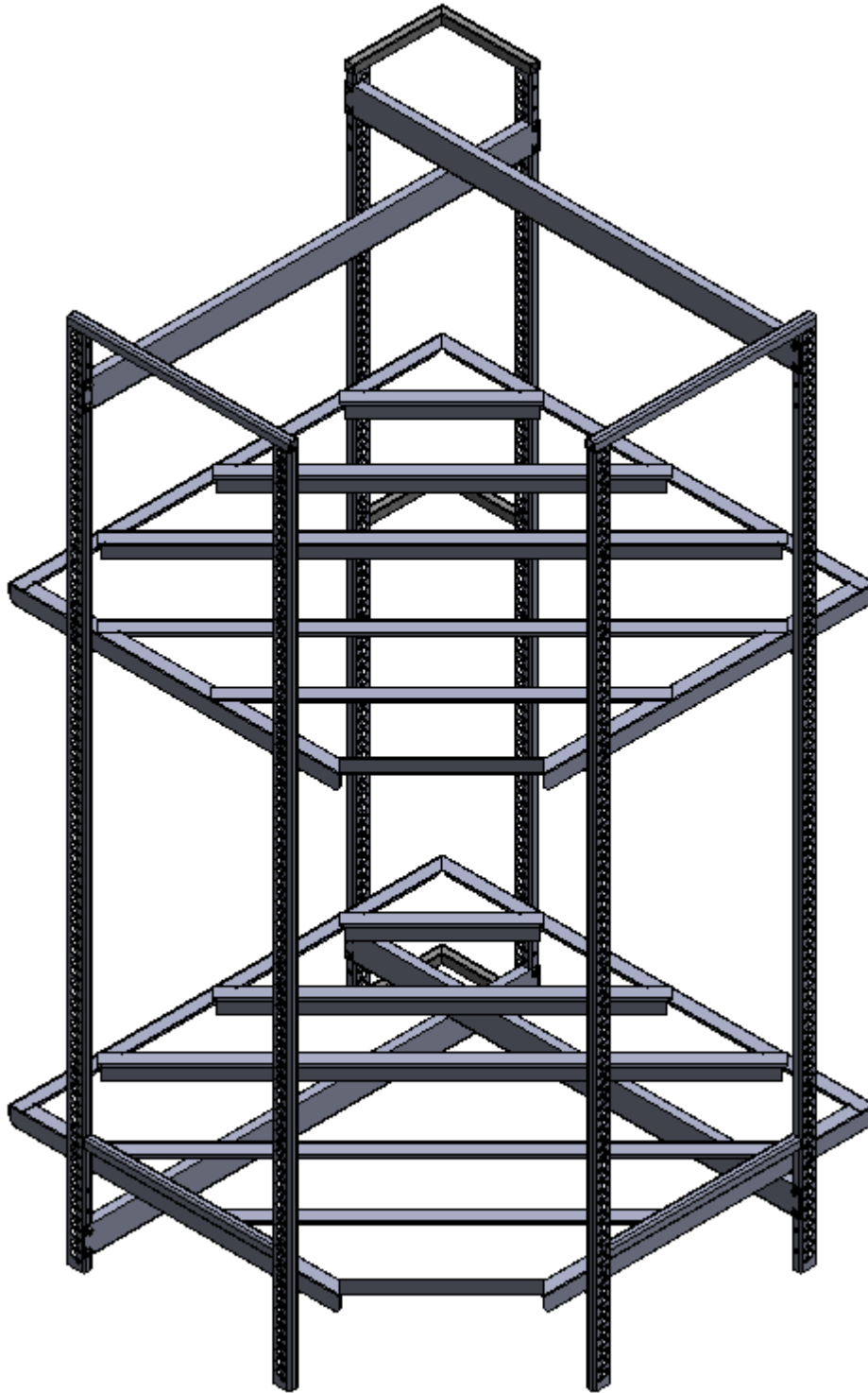


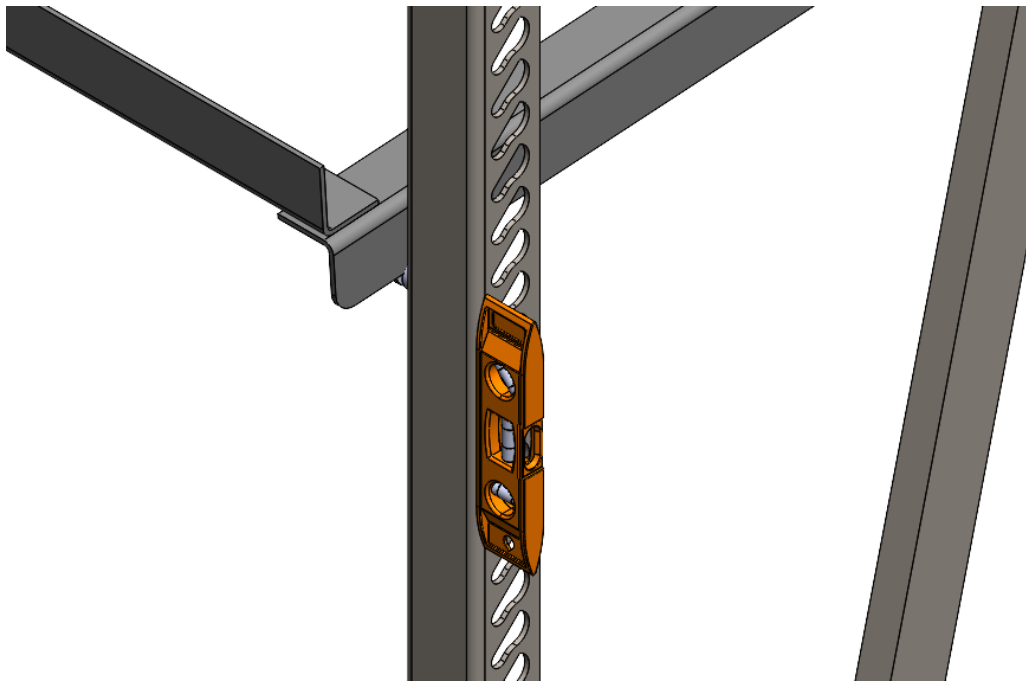
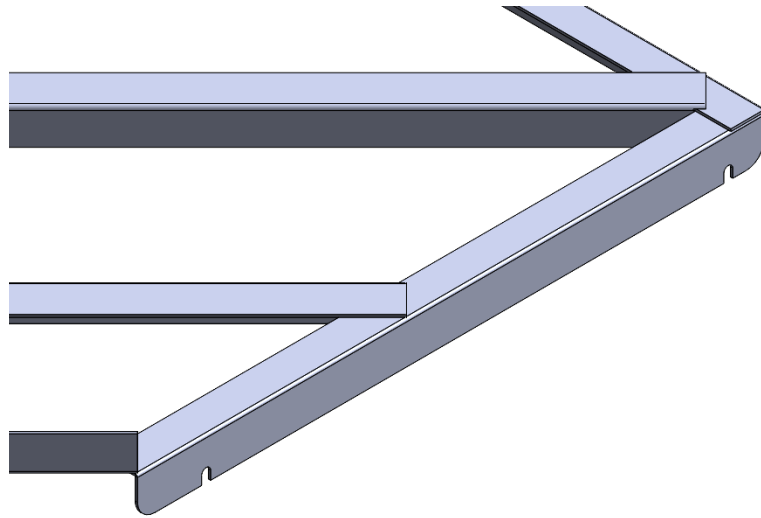
Detalle B

Paso 2: Coloque los ganchos de estantes en el marco del vertical para colocar los estantes.

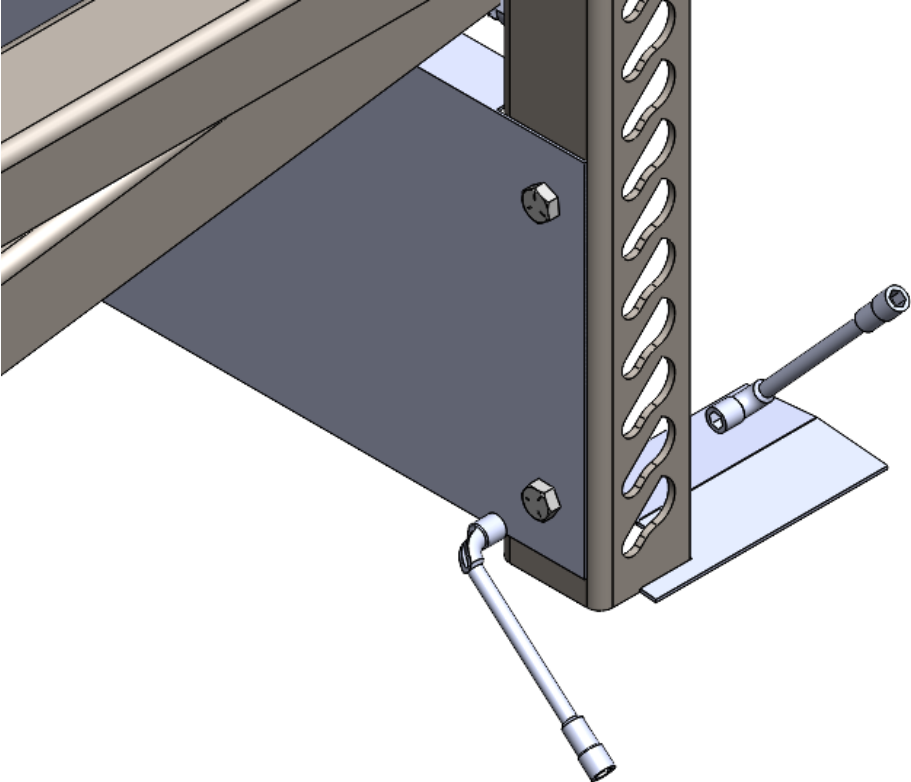


Paso 3: Instale los estantes. Use un nivelador para asegurarse que la estructura esté recta.

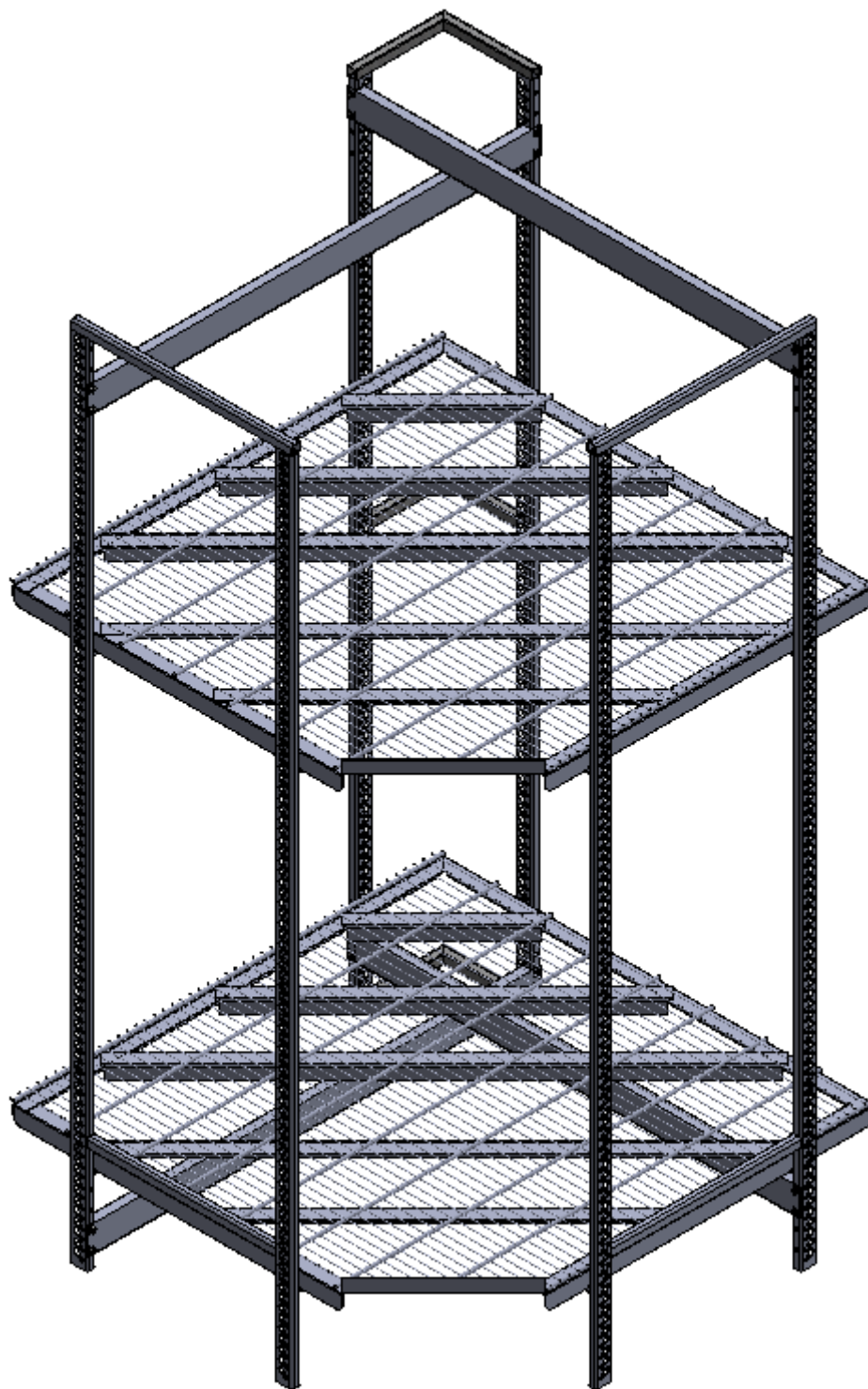




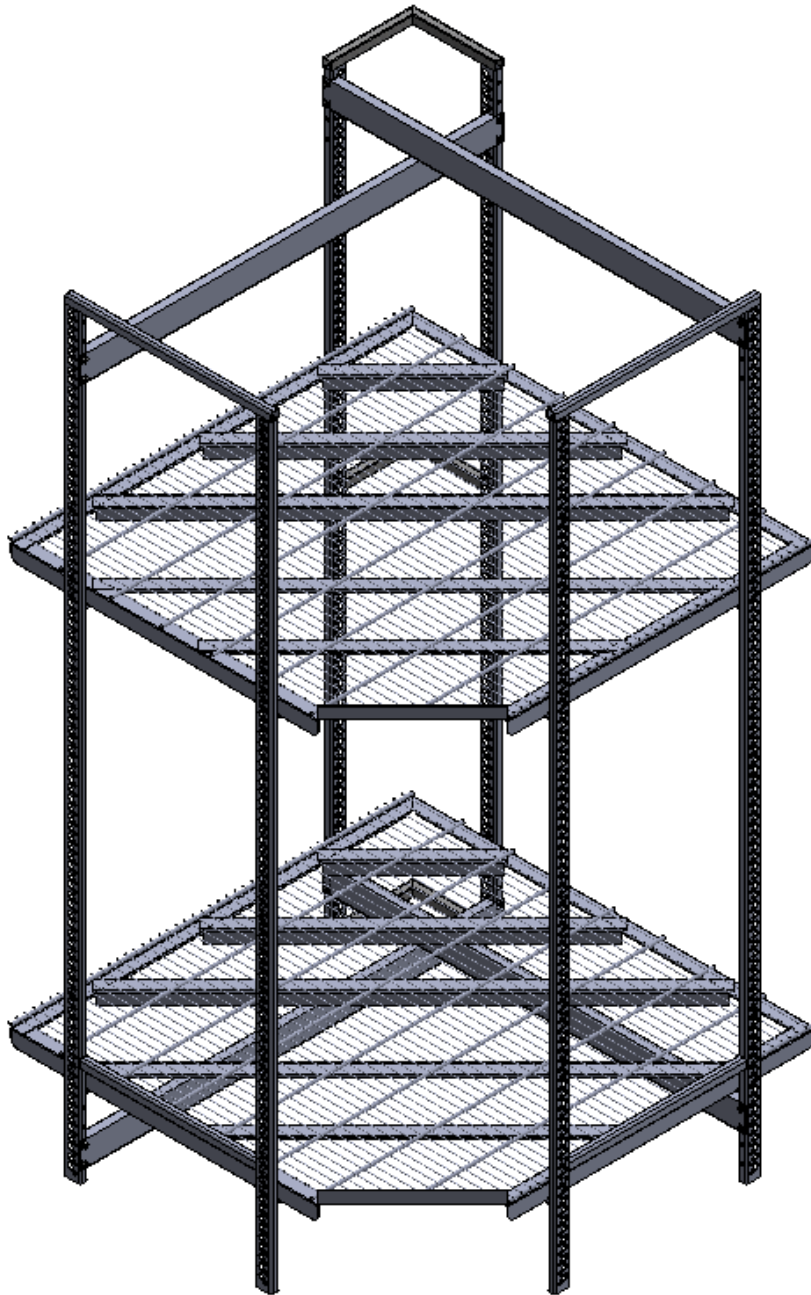
Paso 4: **Apriete** todos los tornillos usando las llaves.



Paso 5: Coloque la cama de Cables en los estantes.



Ensamblaje Completo:



¿Preguntas?

Llame al Servicio al Cliente...800-323-2517