

# VERSARACK + BEER CAVE VR

## GUIA DE ENSAMBLAJE

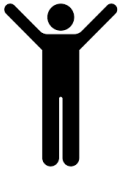


**Intertek**

Sanitation Listed  
Certified to NSF/ANSI 2 by Intertek

- Tamaño de partes pueden diferir dependiendo de la orden del cliente.
- Cantidad de partes pueden diferir dependiendo de la orden del cliente.

Requiere:



Dos personas



Llave de 1/2" & Ratchet con tubo profundo de 1/2"



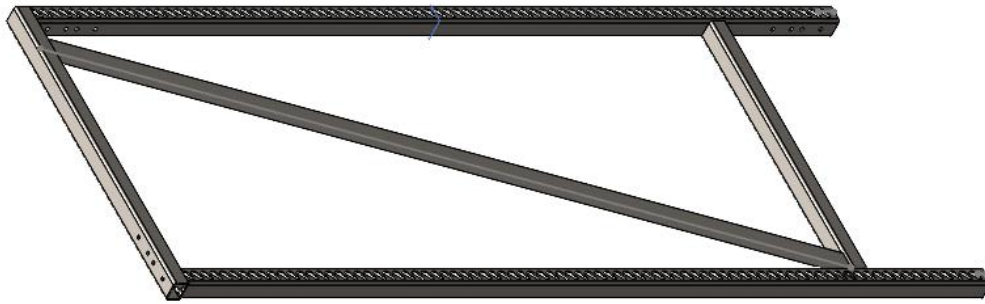
Nivelador



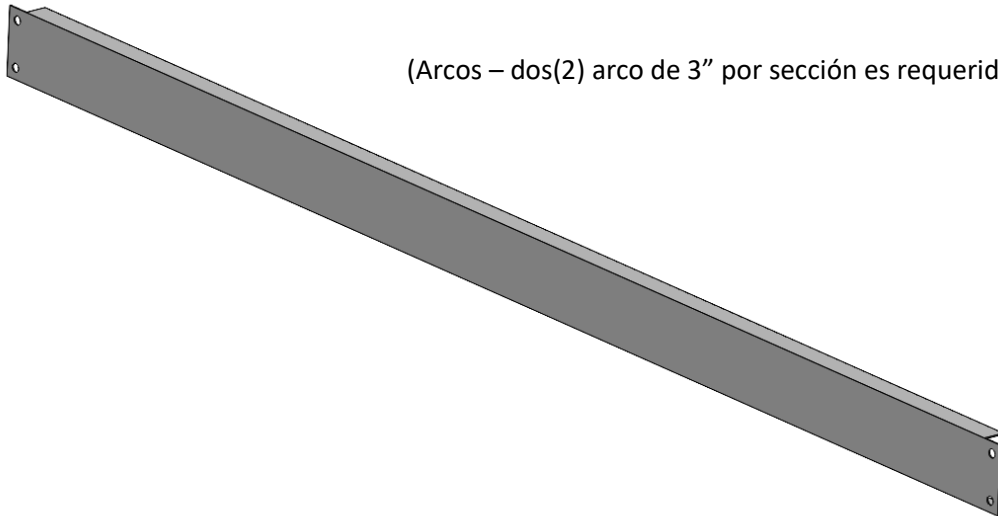
Guantes de Trabajo

Lista de Partes

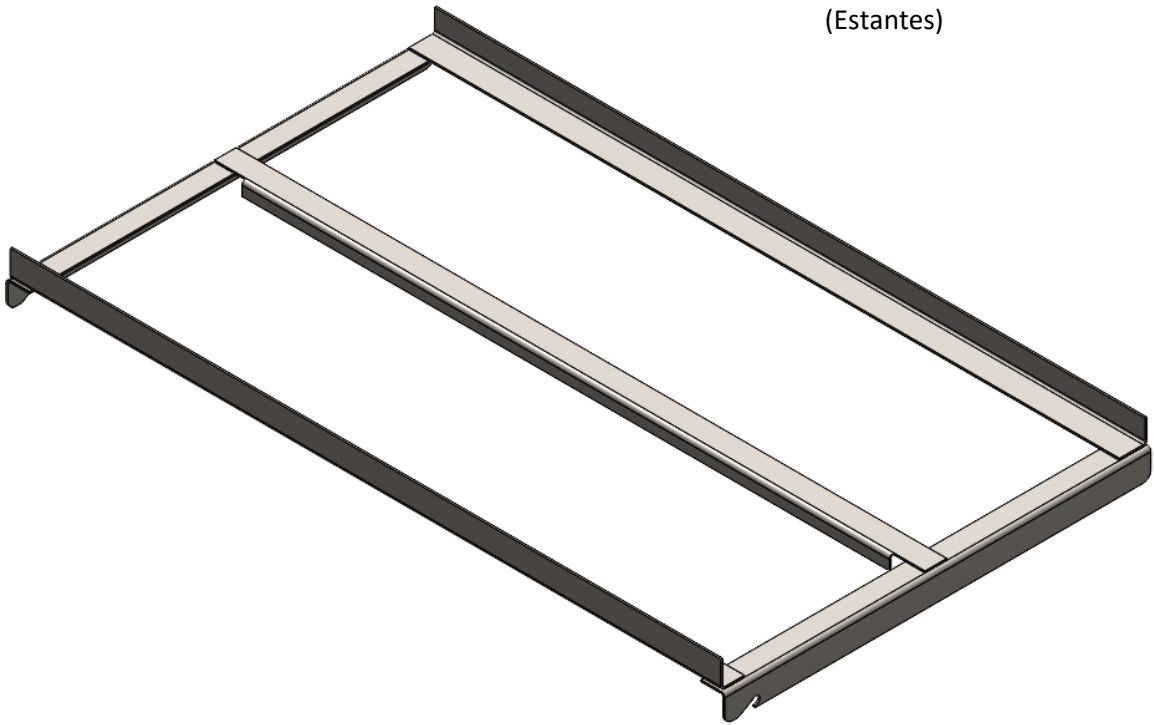
(Vertical)



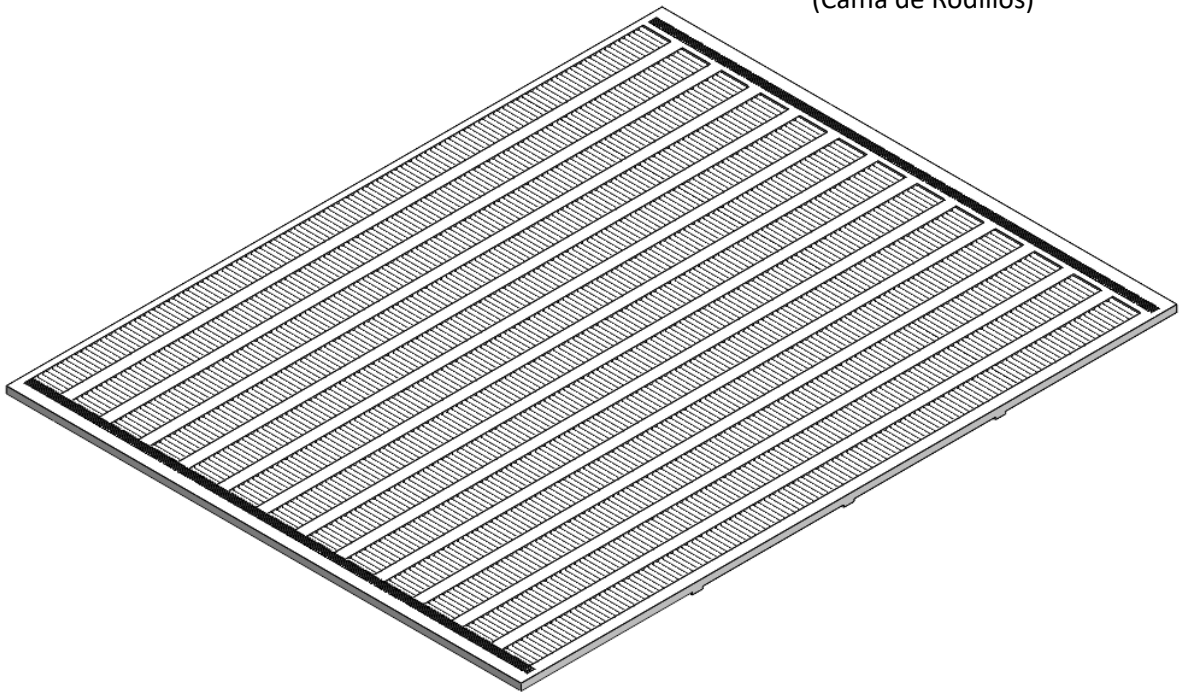
(Arcos – dos(2) arco de 3" por sección es requerido)



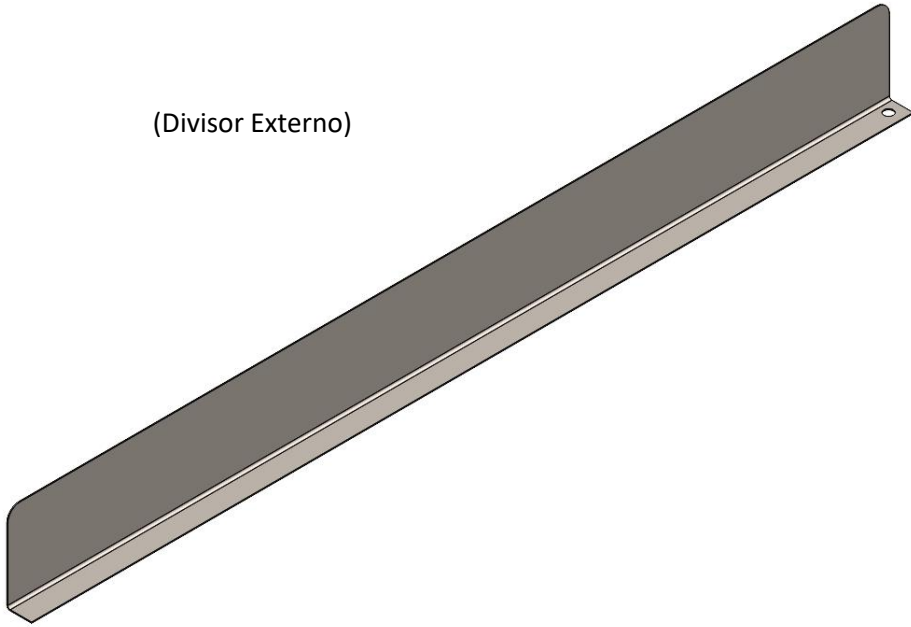
(Estantes)



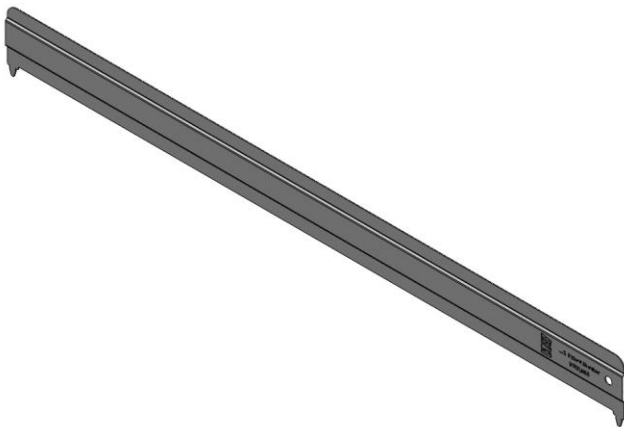
(Cama de Rodillos)



(Divisor Externo)



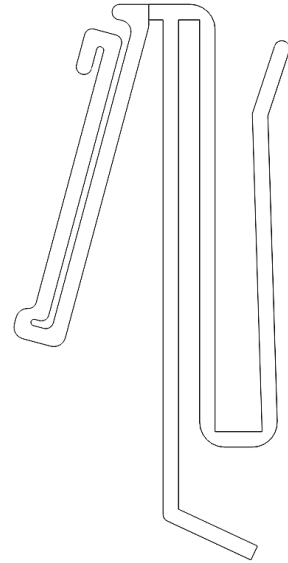
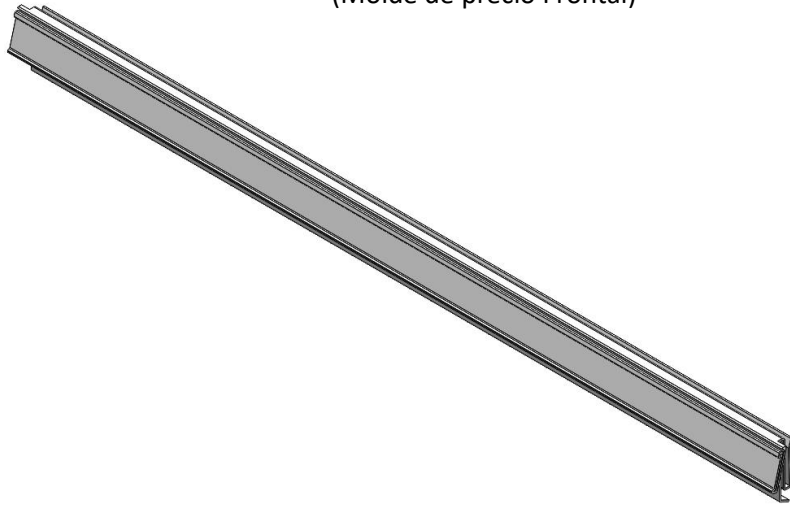
(Divisor Interno)



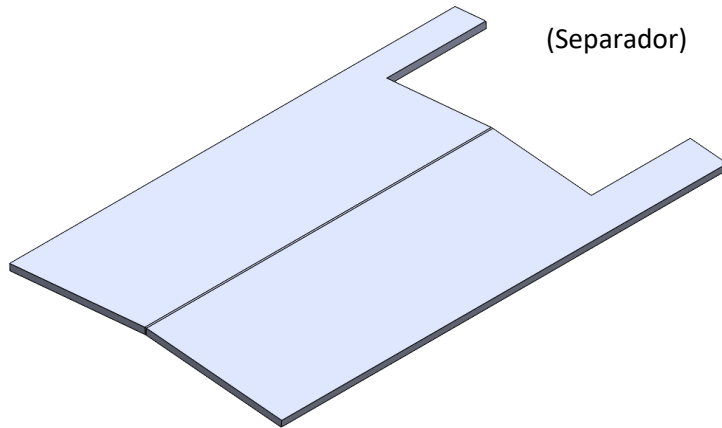
Parte redonda hacia



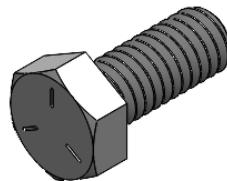
(Molde de precio Frontal)



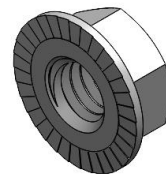
(Separador)



Gancho de estante

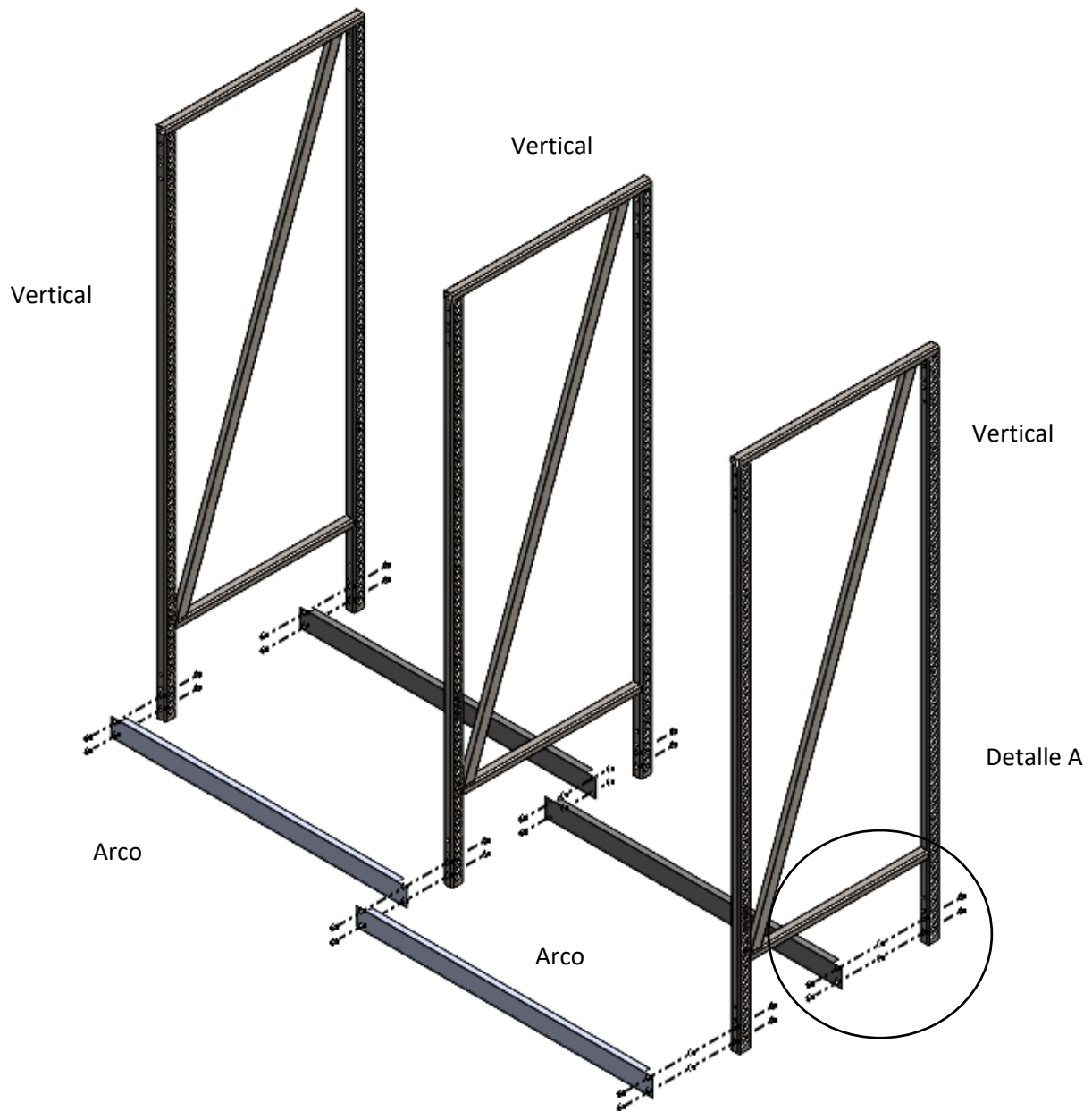


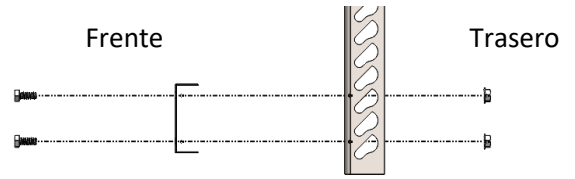
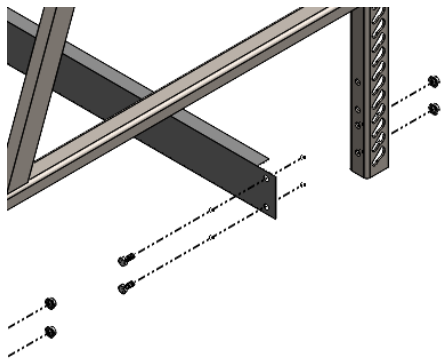
Tornillo de  
5/16"



Tuerca de  
5/16"

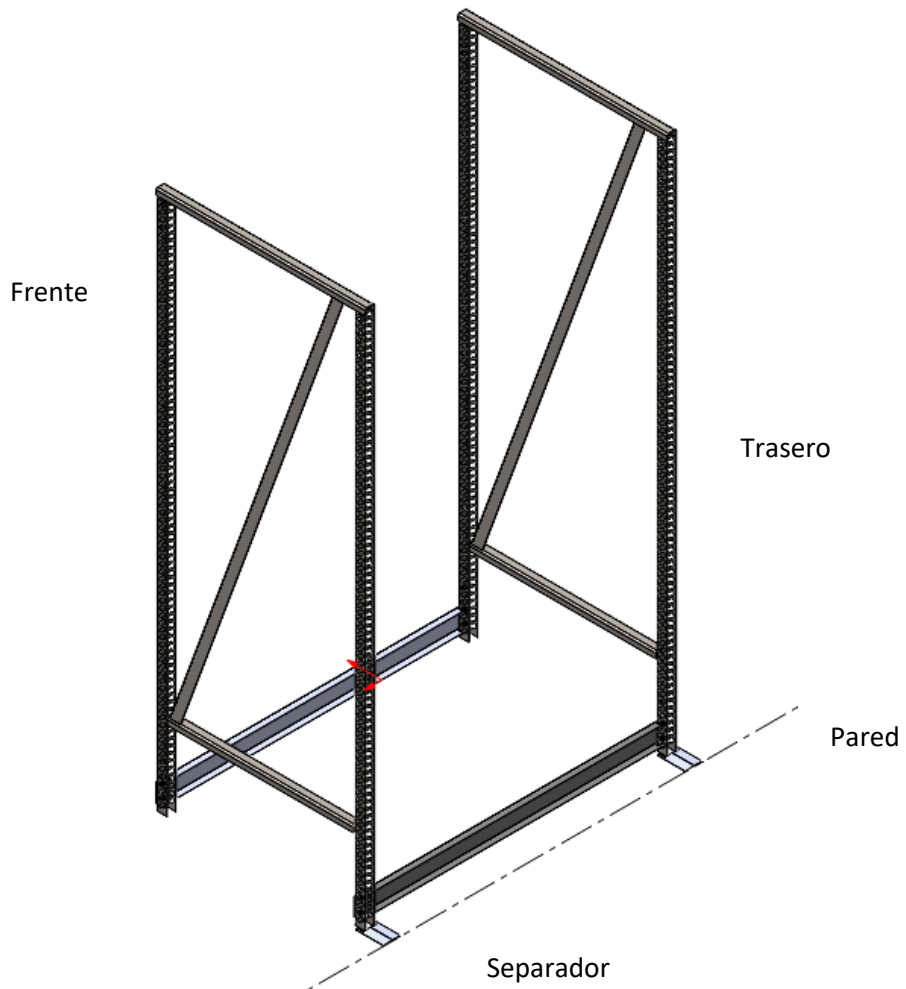
**Paso 1: Apretar con los dedos**, dejar las tuercas apretadas con los dedos. **NO** apretar con llaves hasta el final. Locación sugerida de arcos son frente inferior y trasero inferior. **2 arcos de 3 pulgadas por sección.**





Detalle A

**Paso 2:** Use separadores para indicar el espacio del vertical de la puerta.



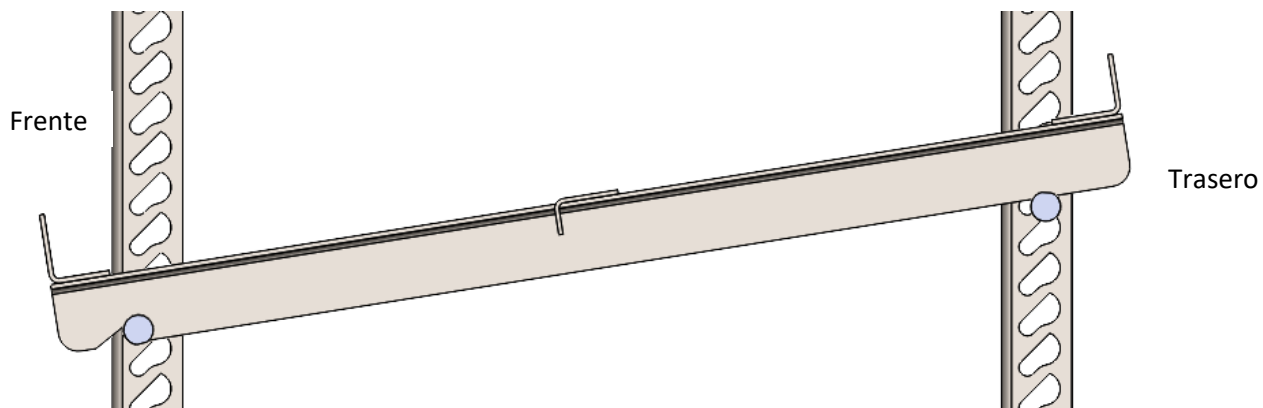
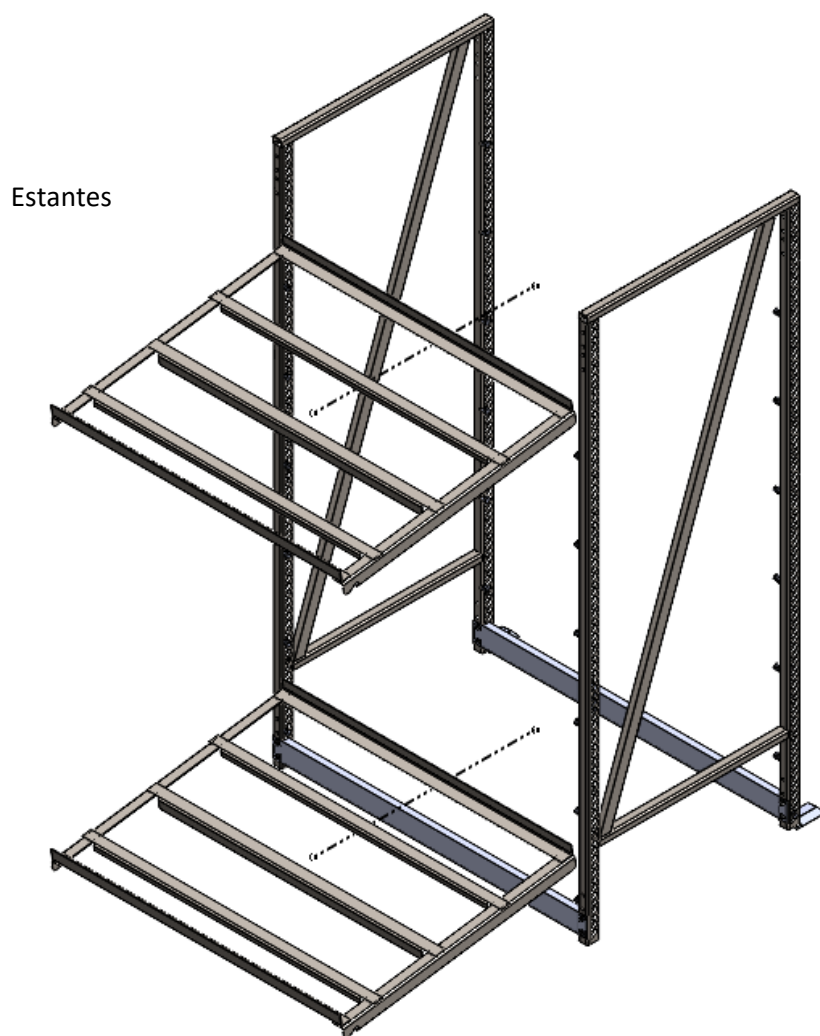
**Paso 3:** Coloque los ganchos de estantes en el marco del vertical para colocar los estantes.

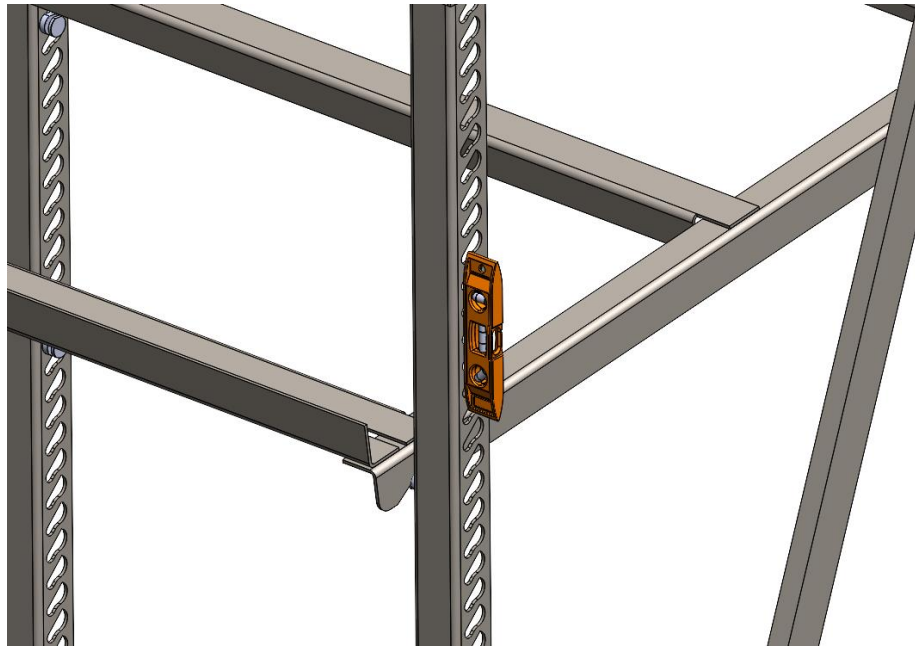


Profundidad	Separación de huecos
27"	3
36"	4
48"	5

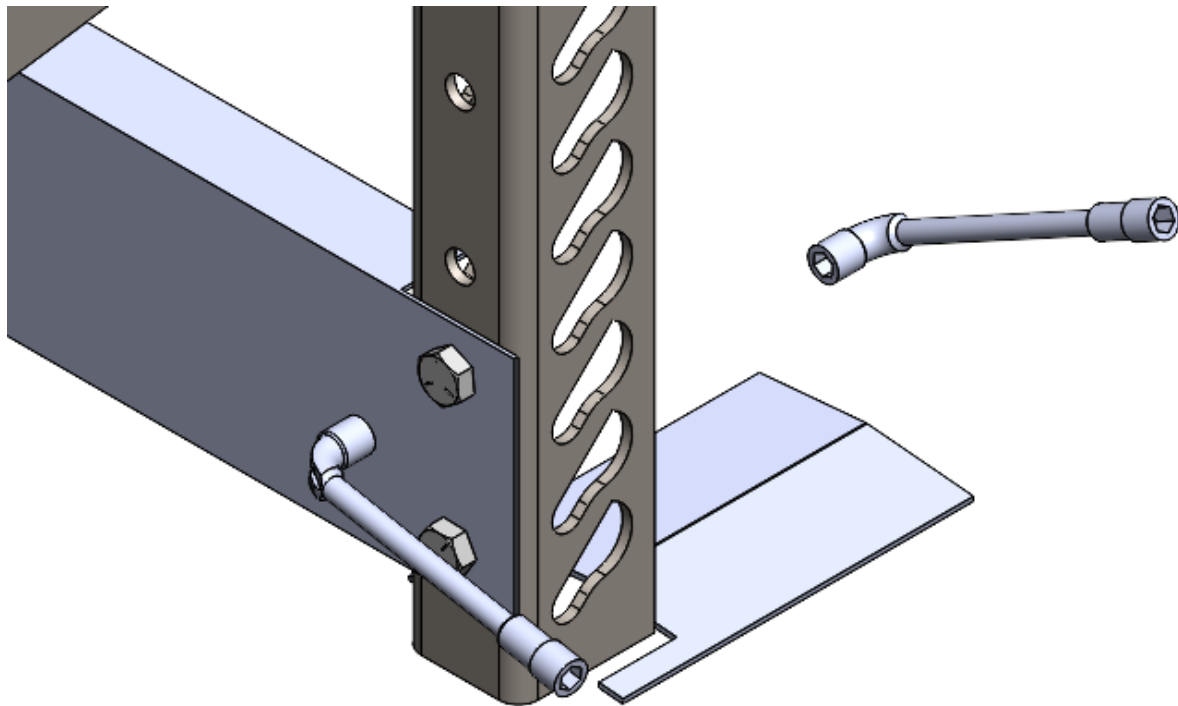


**Paso 4:** Instale **únicamente** los estantes Superior e Inferior. Use un nivelador para asegurarse que la estructura esté recta.



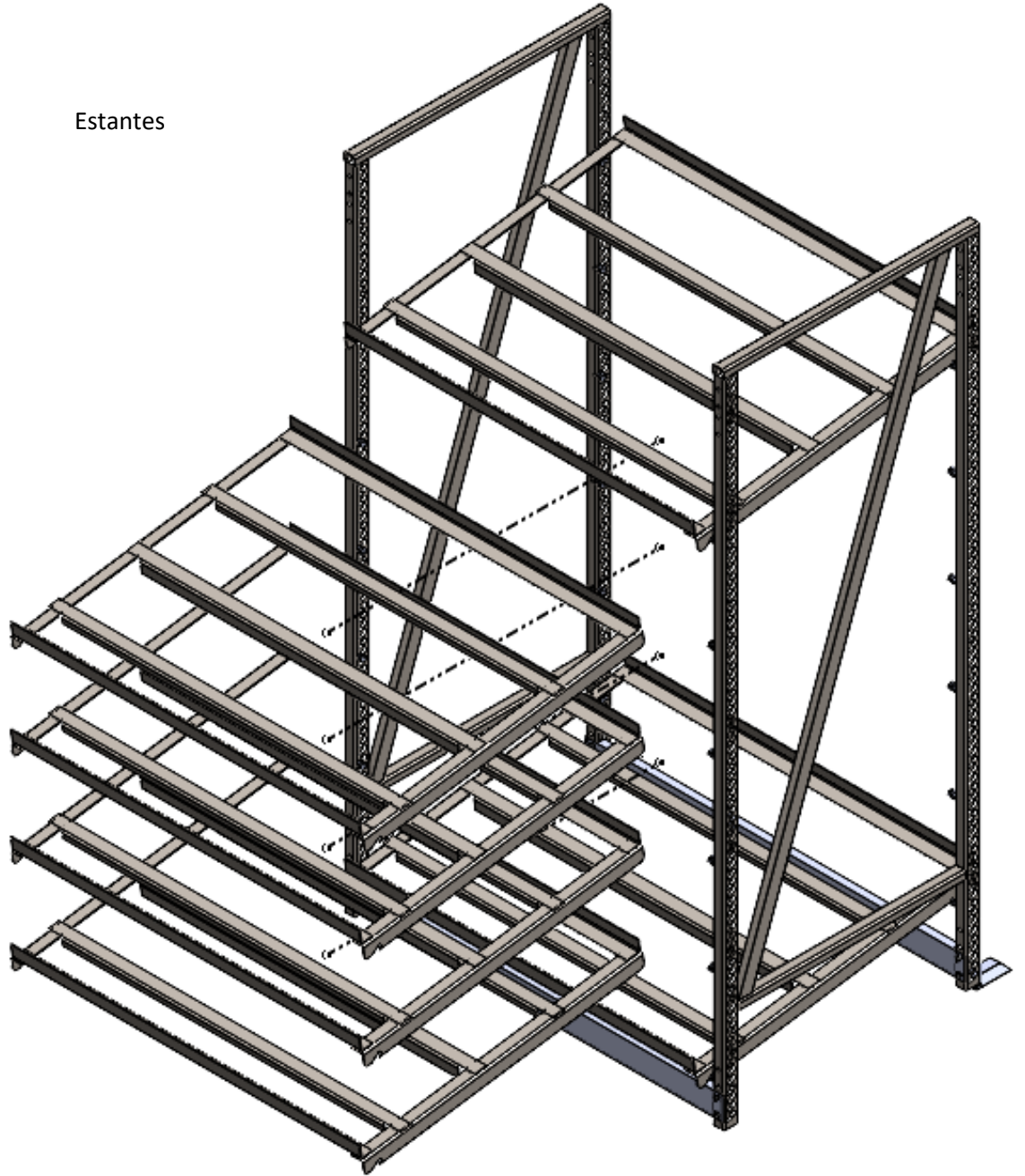


Paso 5: **Apriete** todos los tornillos usando las llaves.

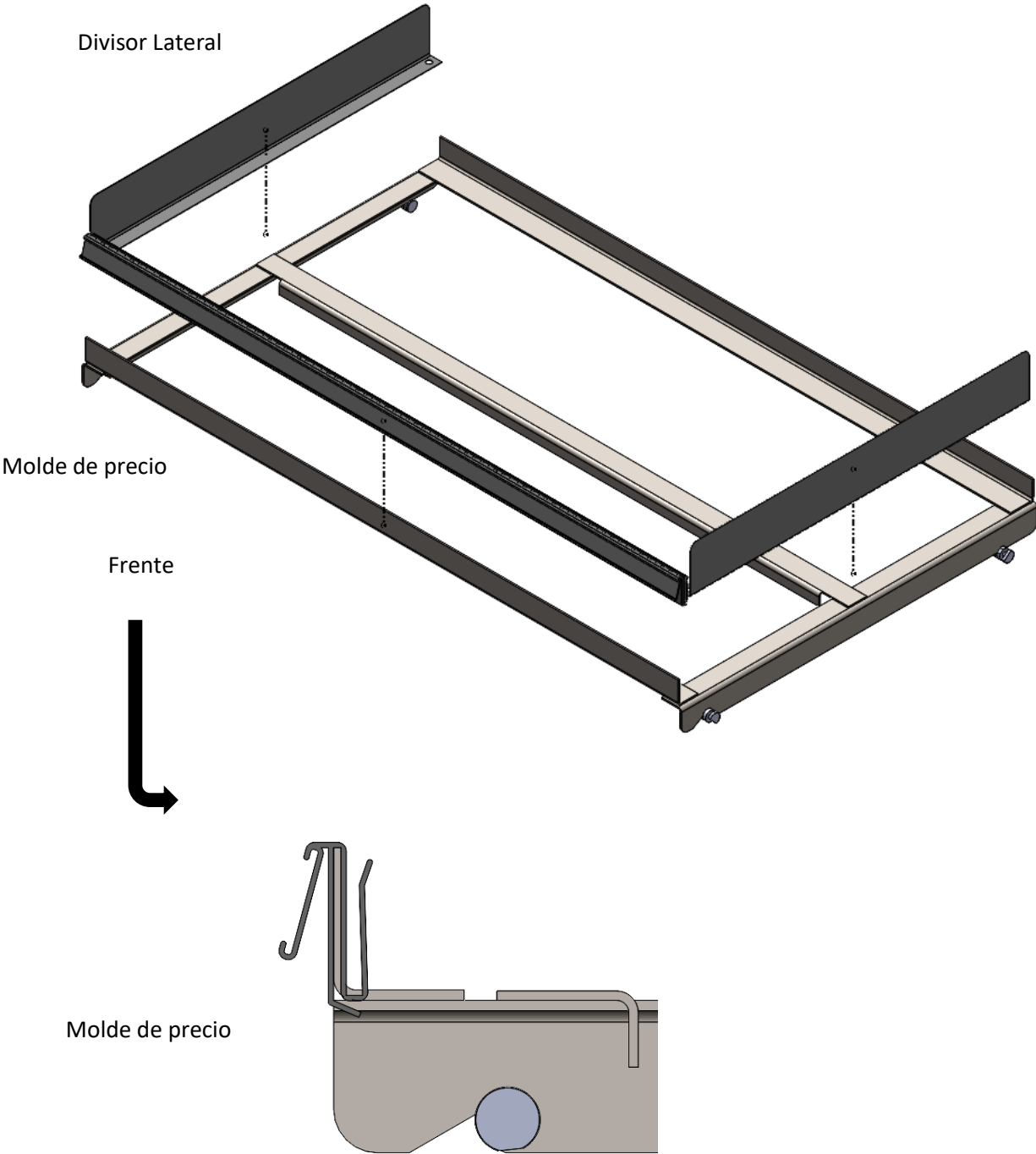


**Paso 6:** Coloque el resto de los estantes.

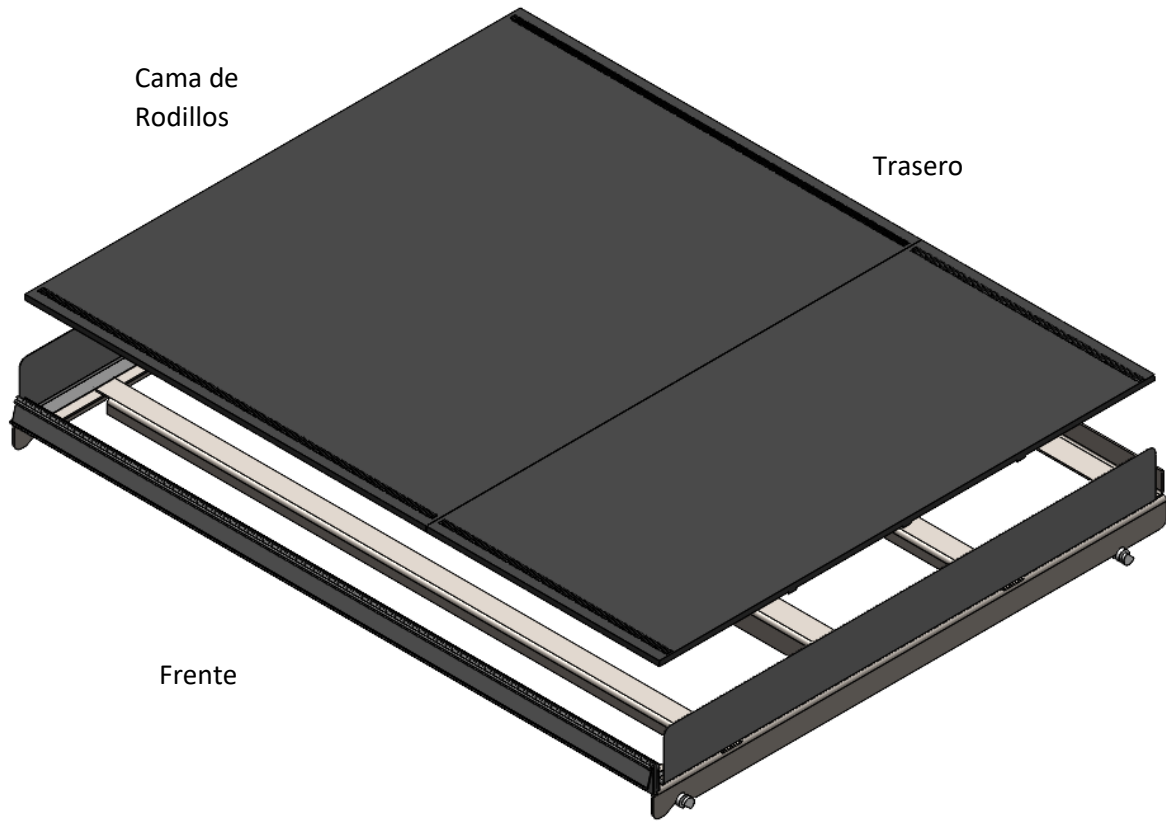
Estantes



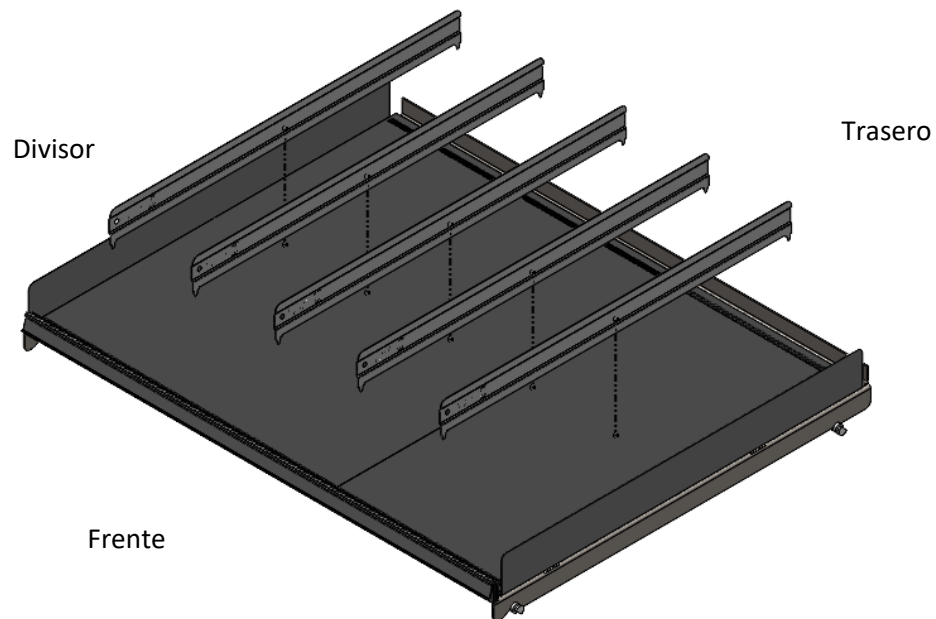
**Paso 7:** Instale los Moldes de precio frontal.



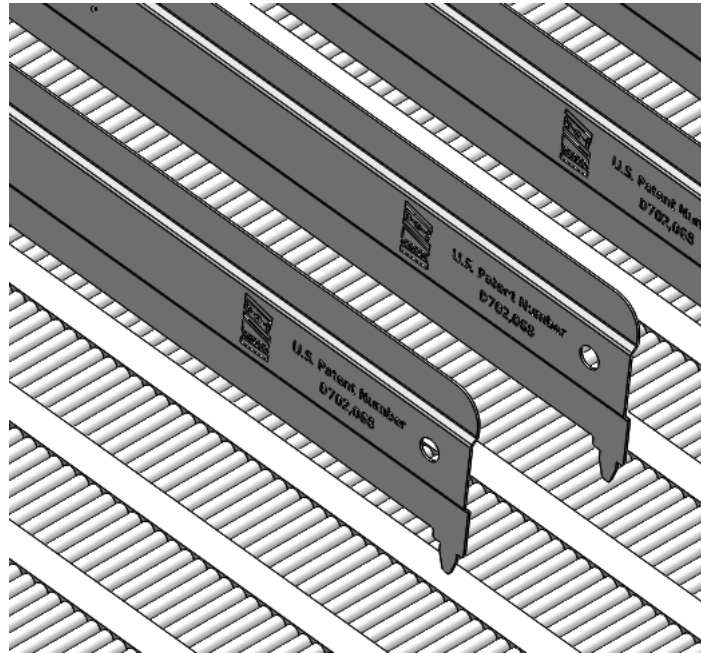
**Paso 8:** Coloque la Cama de Rodillos sobre el divisor lateral.



**Paso 9:** Instale cuantos divisores internos necesite en base al producto que será mostrado.

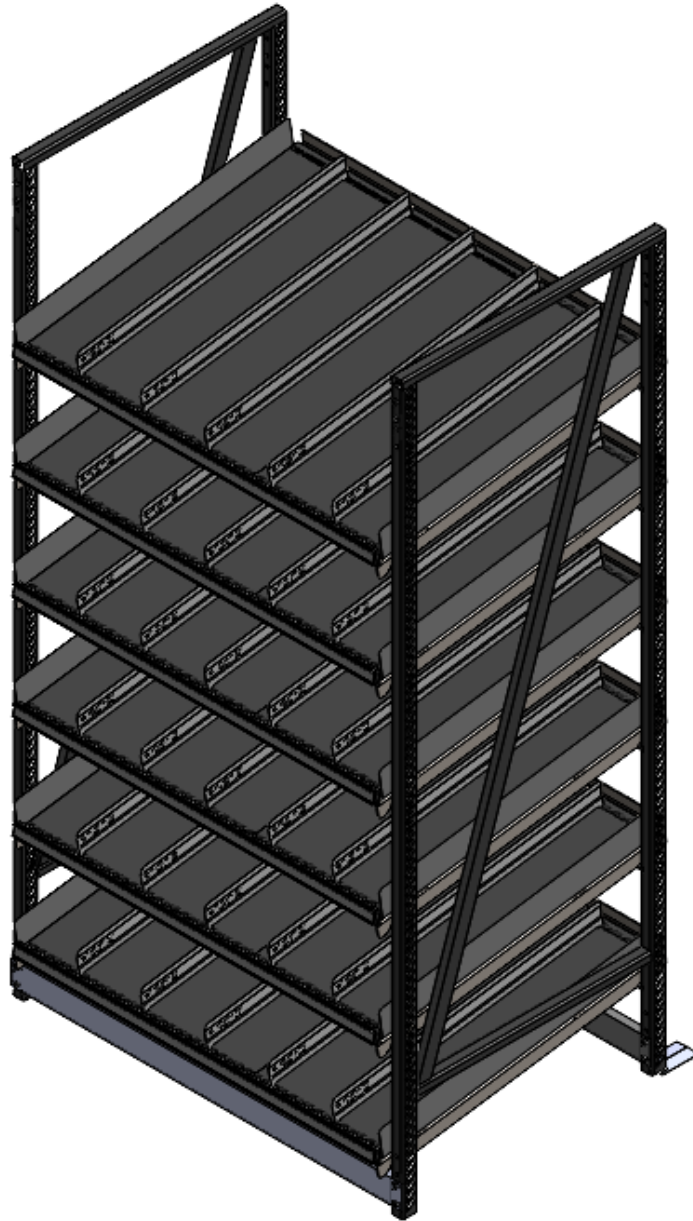


Los divisores deben estar asegurados en las guías, con la parte redonda hacia arriba y debe ir con el mismo lado en cada estante.



Colocando dos productos en cada línea es una manera útil de colocar los divisores.

**Ensamblaje Completo:**



**¿Preguntas?**

**Llame al Servicio al Cliente...800-323-2517**