

VERSARACK + BEER CAVE

GUIA DE ENSAMBLAJE



Intertek

Sanitation Listed
Certified to NSF/ANSI 2 by Intertek

- Tamaño de partes pueden diferir dependiendo de la orden del cliente.
- Cantidad de partes pueden diferir dependiendo de la orden del cliente.

Requiere:



Dos personas



Llave de 1/2" & Ratchet con tubo profundo de 1/2"



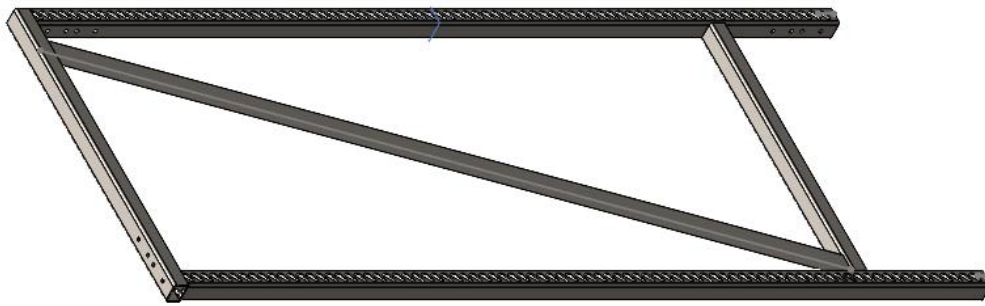
Nivelador



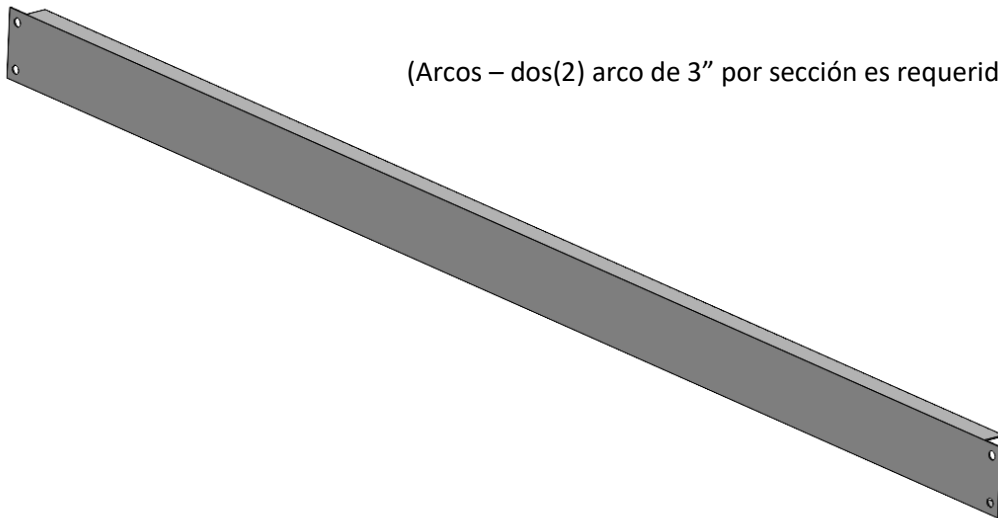
Guantes de Trabajo

Lista de Partes

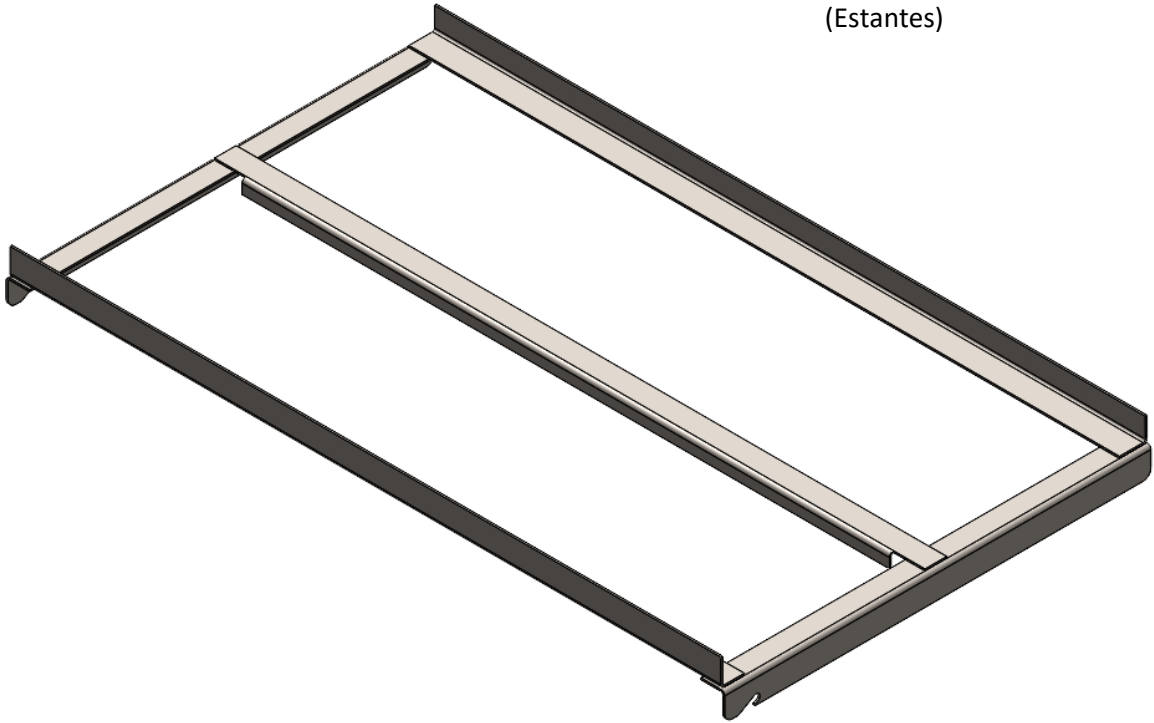
(Vertical)



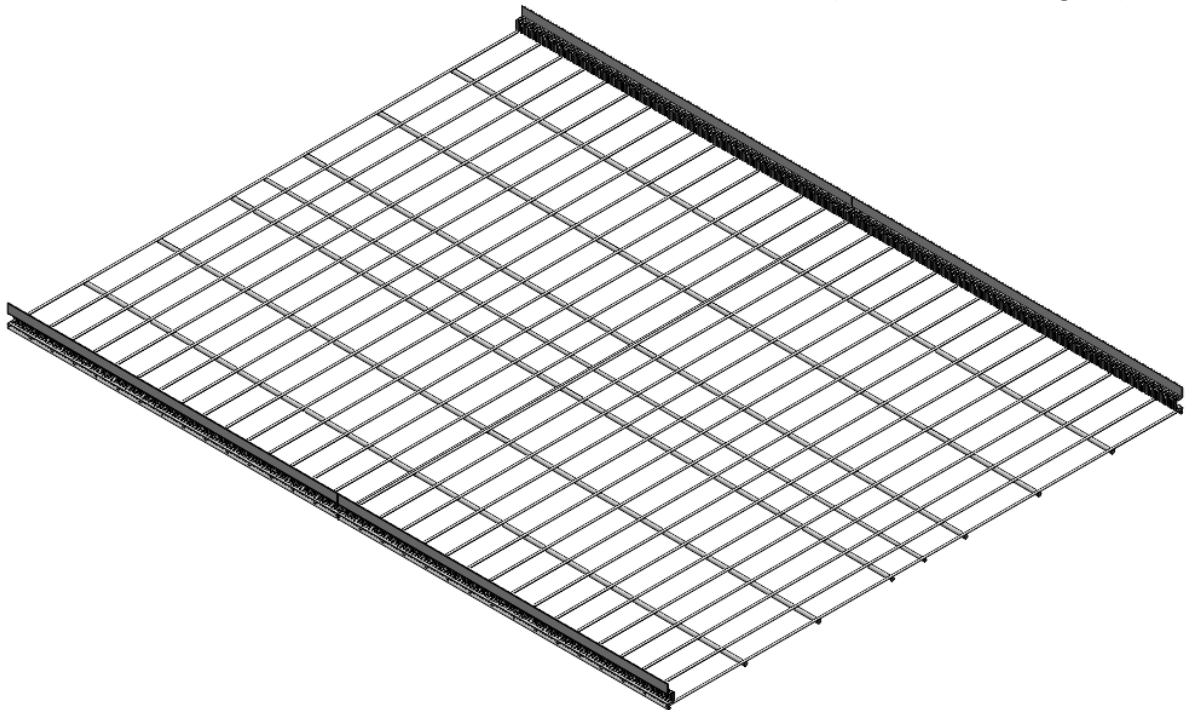
(Arcos – dos(2) arco de 3" por sección es requerido)

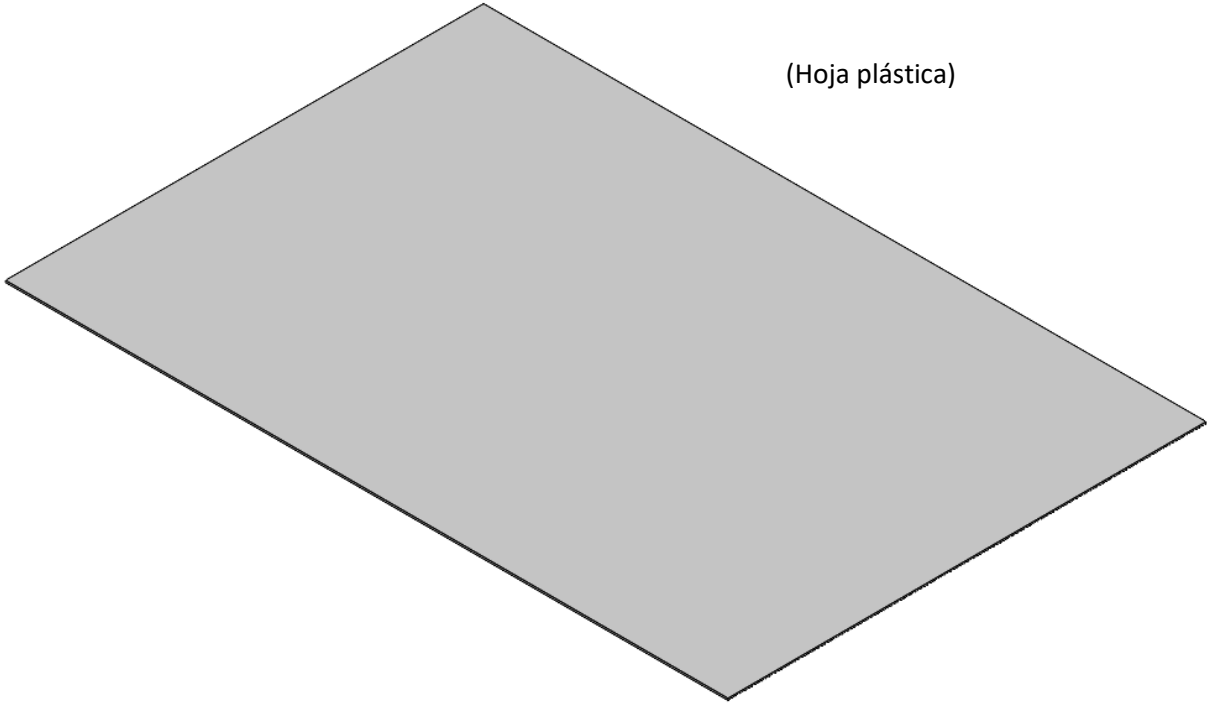


(Estantes)

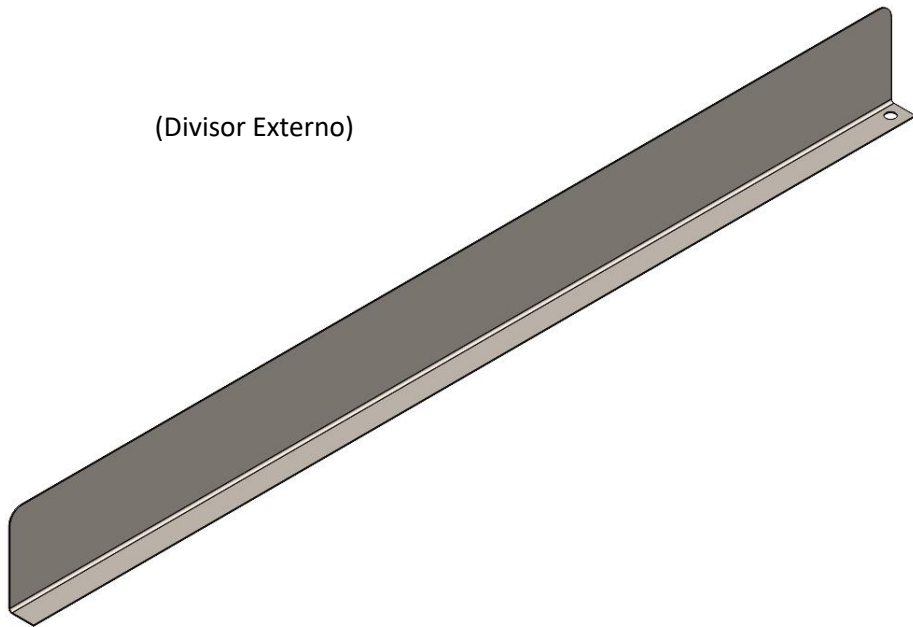


(Cama de Cables c/guías)



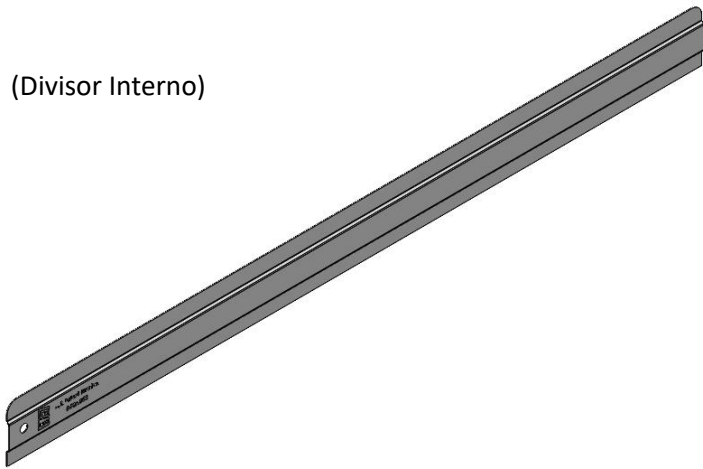


(Hoja plástica)



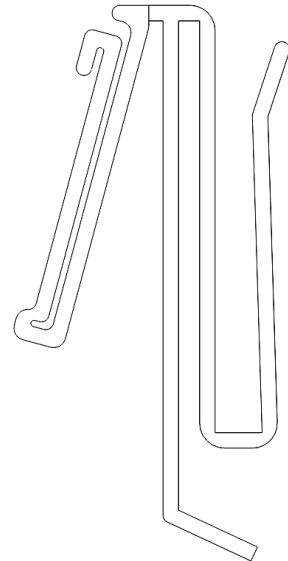
(Divisor Externo)

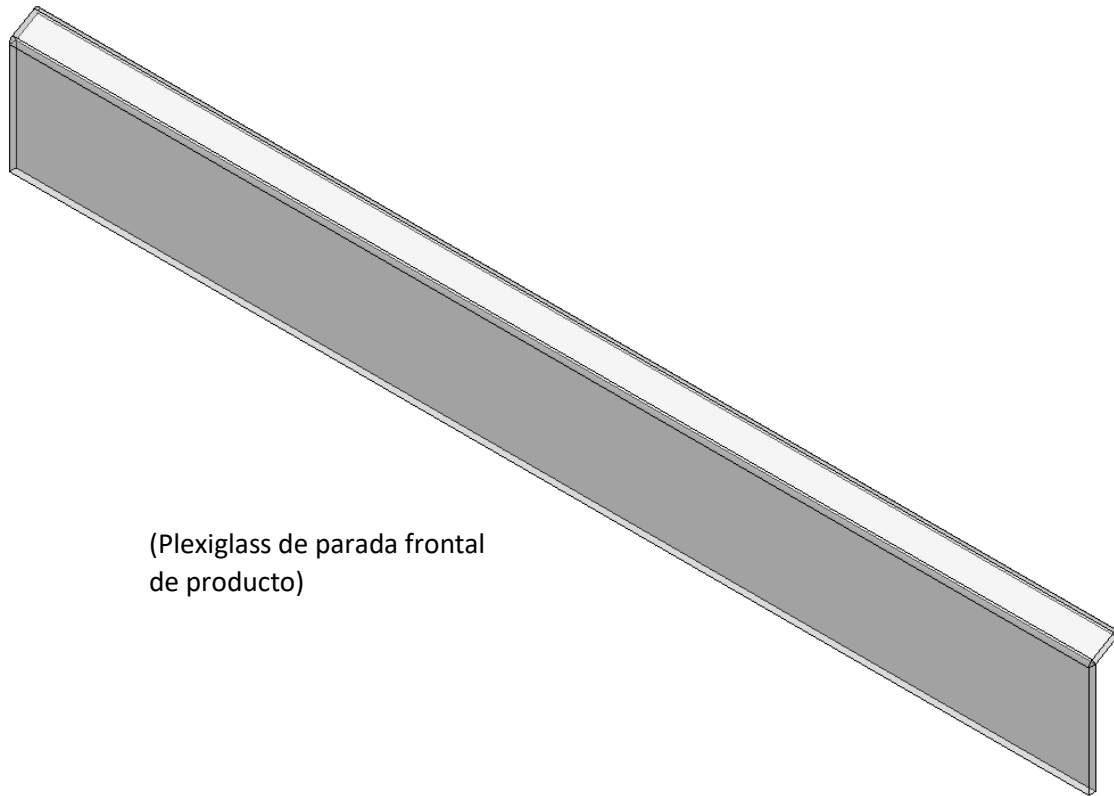
(Divisor Interno)



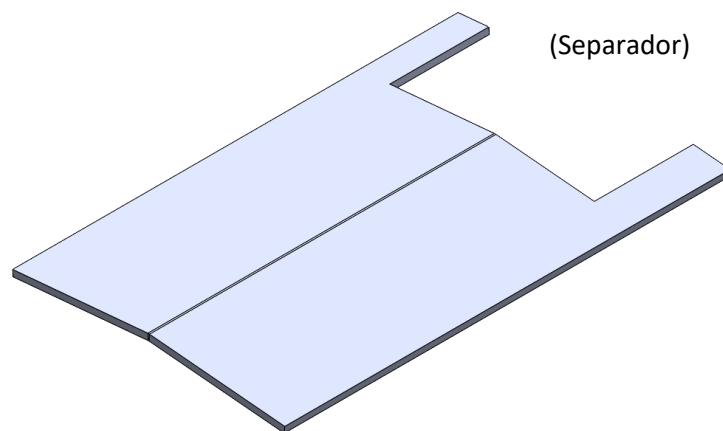
Parte redonda hacia

(Molde de precio Frontal c/Soporte de Plexiglass)





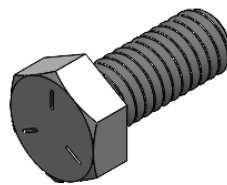
(Plexiglass de parada frontal de producto)



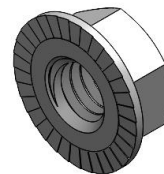
(Separador)



Gancho de estante

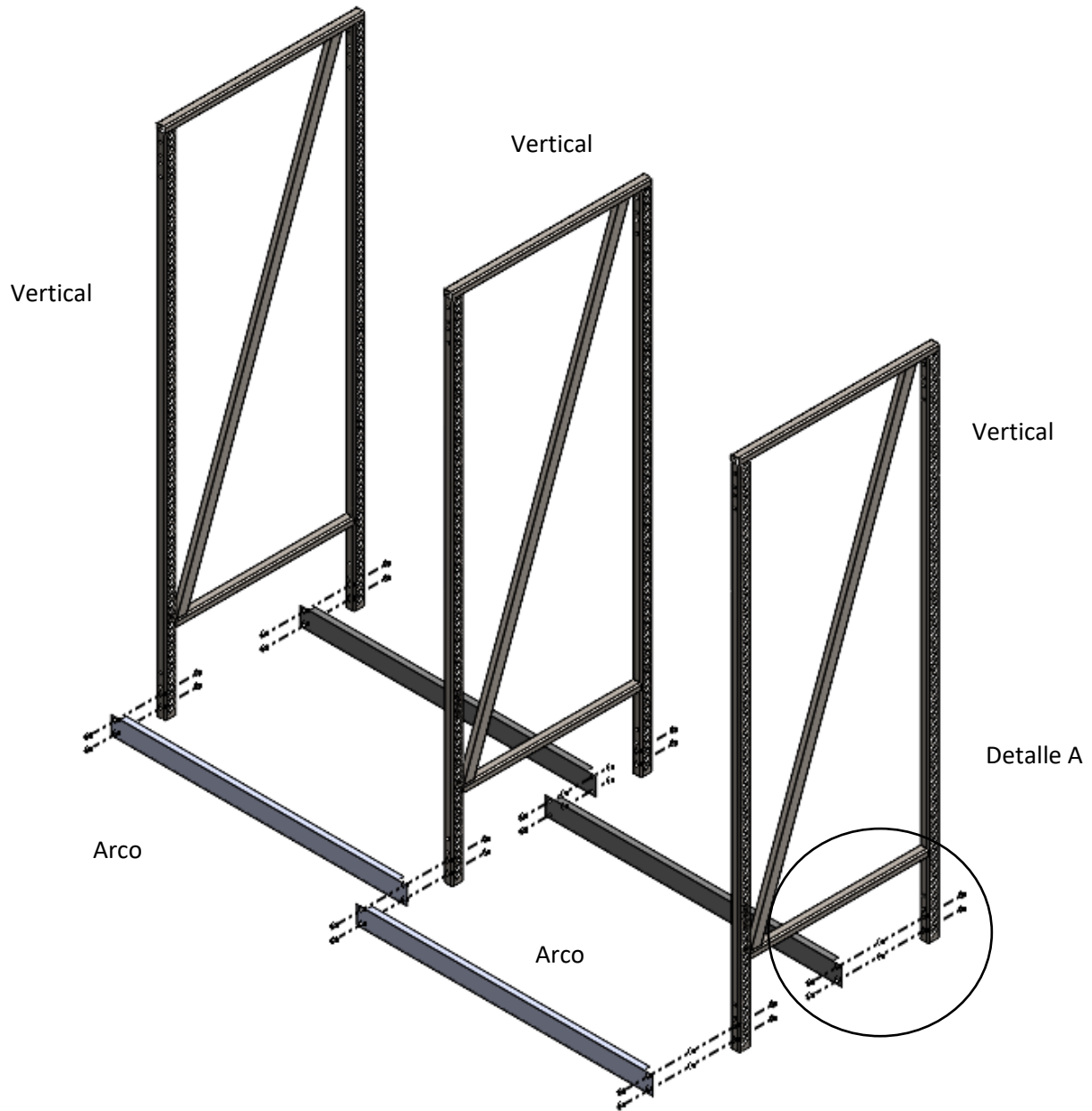


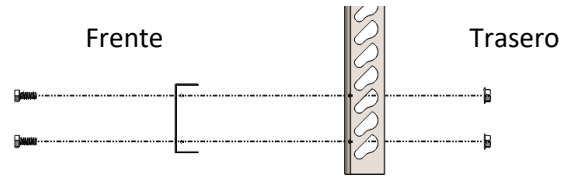
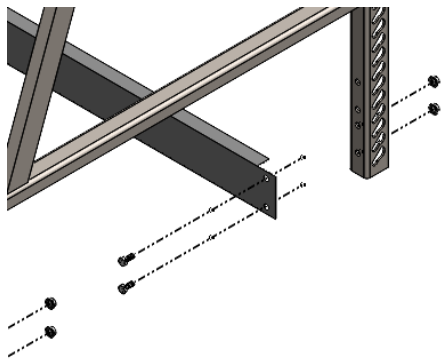
Tornillo de 5/16"



Tuerca de 5/16"

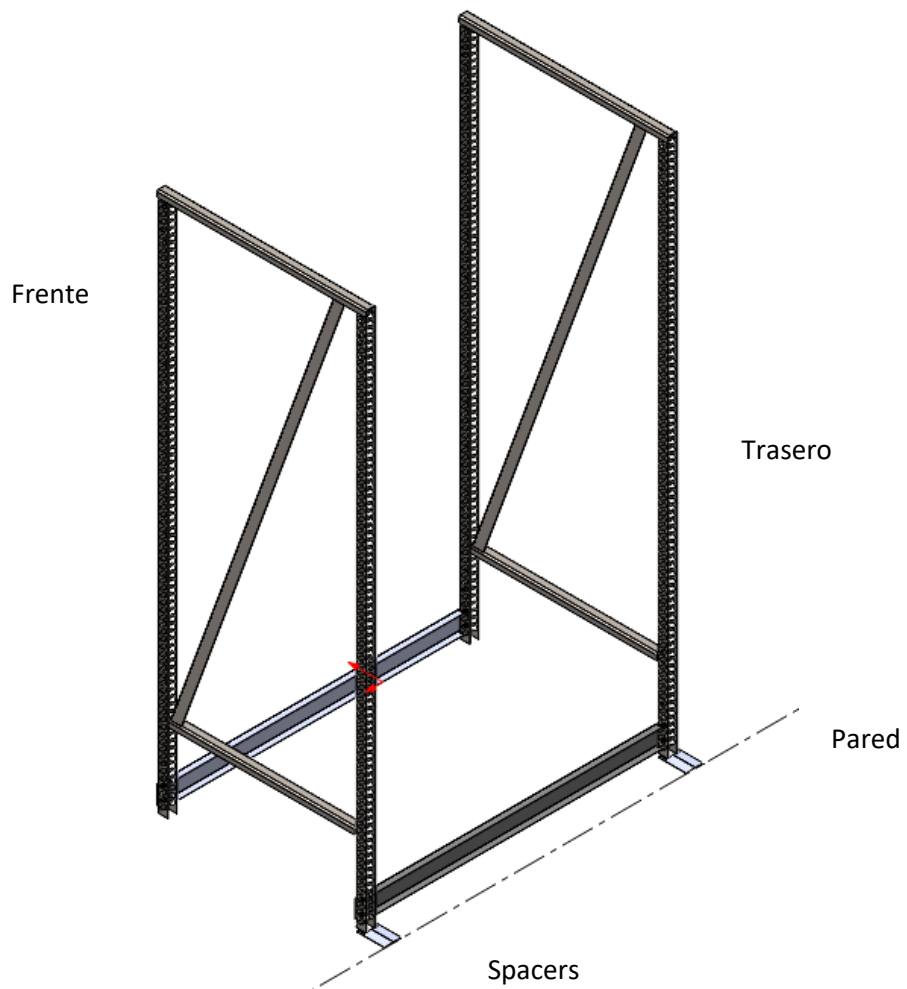
Paso 1: Apretar con los dedos, dejar las tuercas apretadas con los dedos. **NO** apretar con llaves hasta el final. Locación sugerida de arcos son frente inferior y trasero inferior. **2 arcos de 3 pulgadas por sección.**





Detalle A

Paso 2: Use separadores para indicar el espacio del vertical de la puerta.

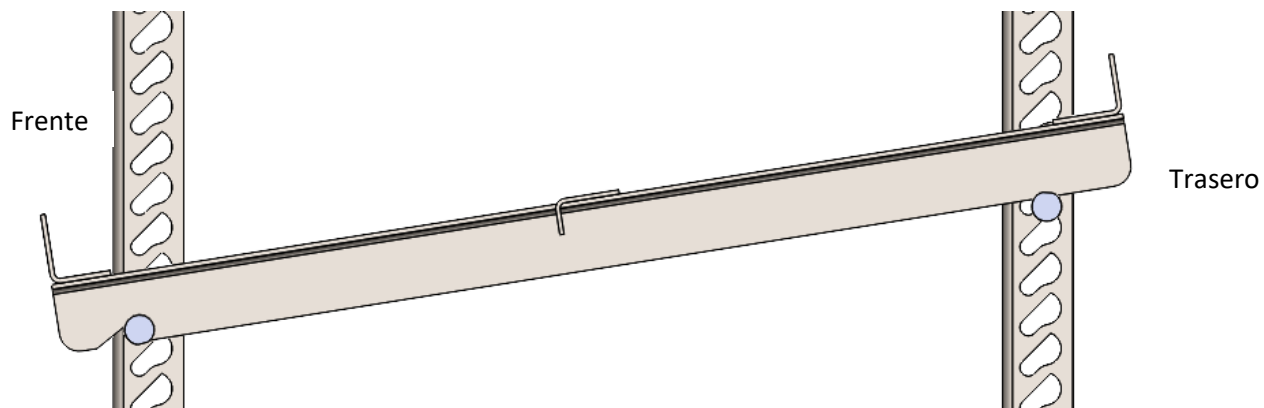


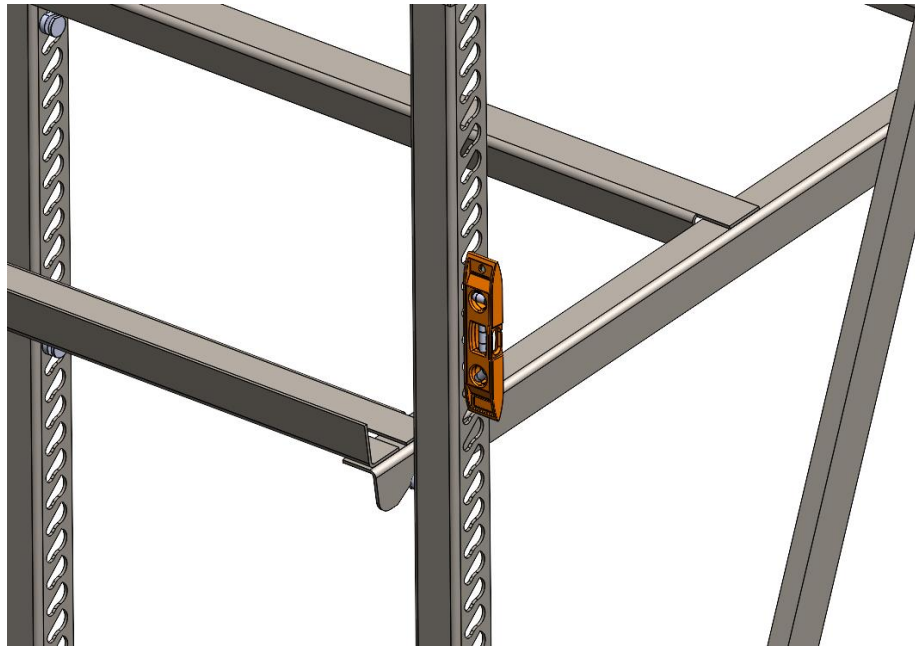
Paso 3: Coloque los ganchos de estantes en el marco del vertical para colocar los estantes.



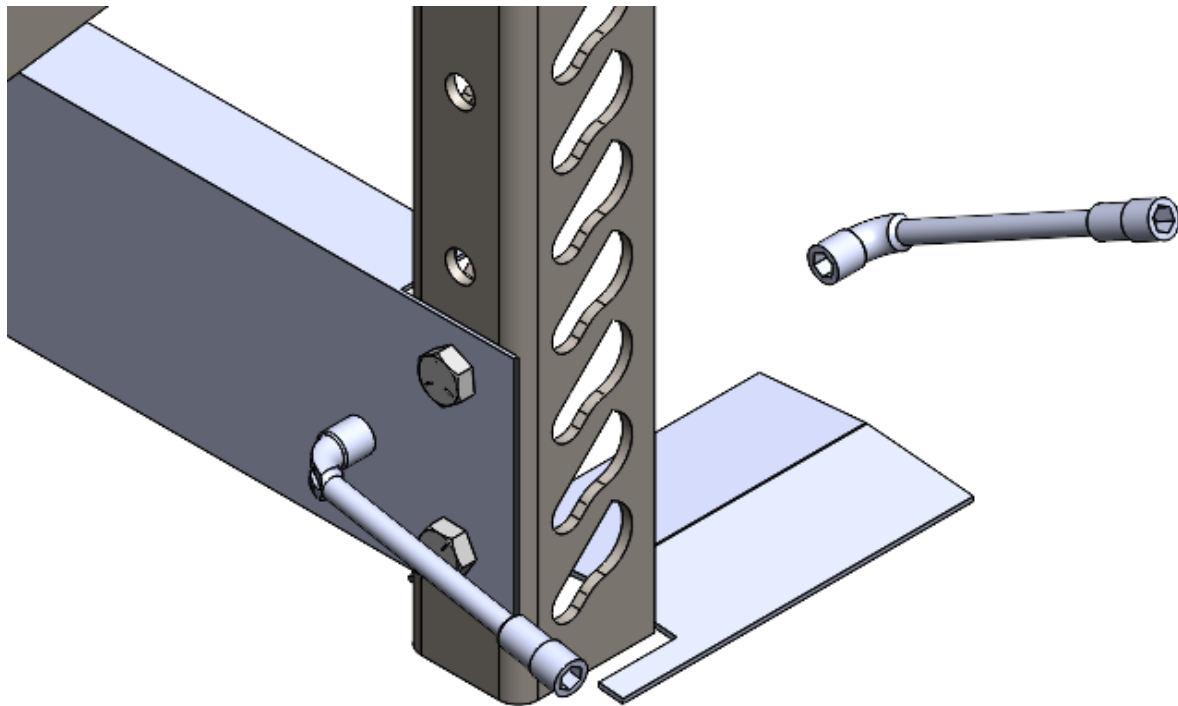
Profundidad	Separación de huecos
27"	3
36"	4
48"	5

Paso 4: Instale **únicamente** los estantes Superior e Inferior. Use un nivelador para asegurarse que la estructura esté recta.



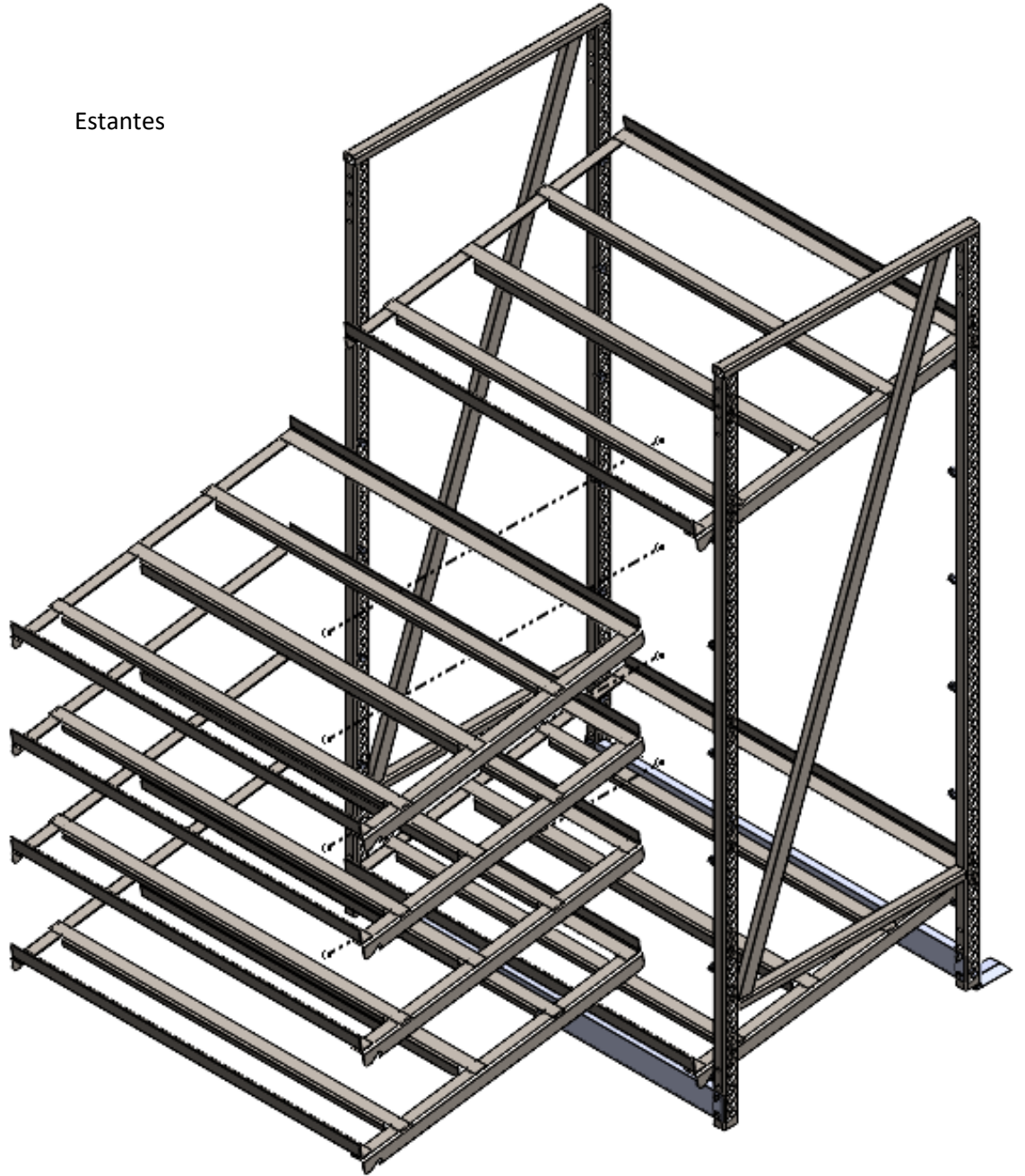


Paso 5: **Apriete** todos los tornillos usando las llaves.

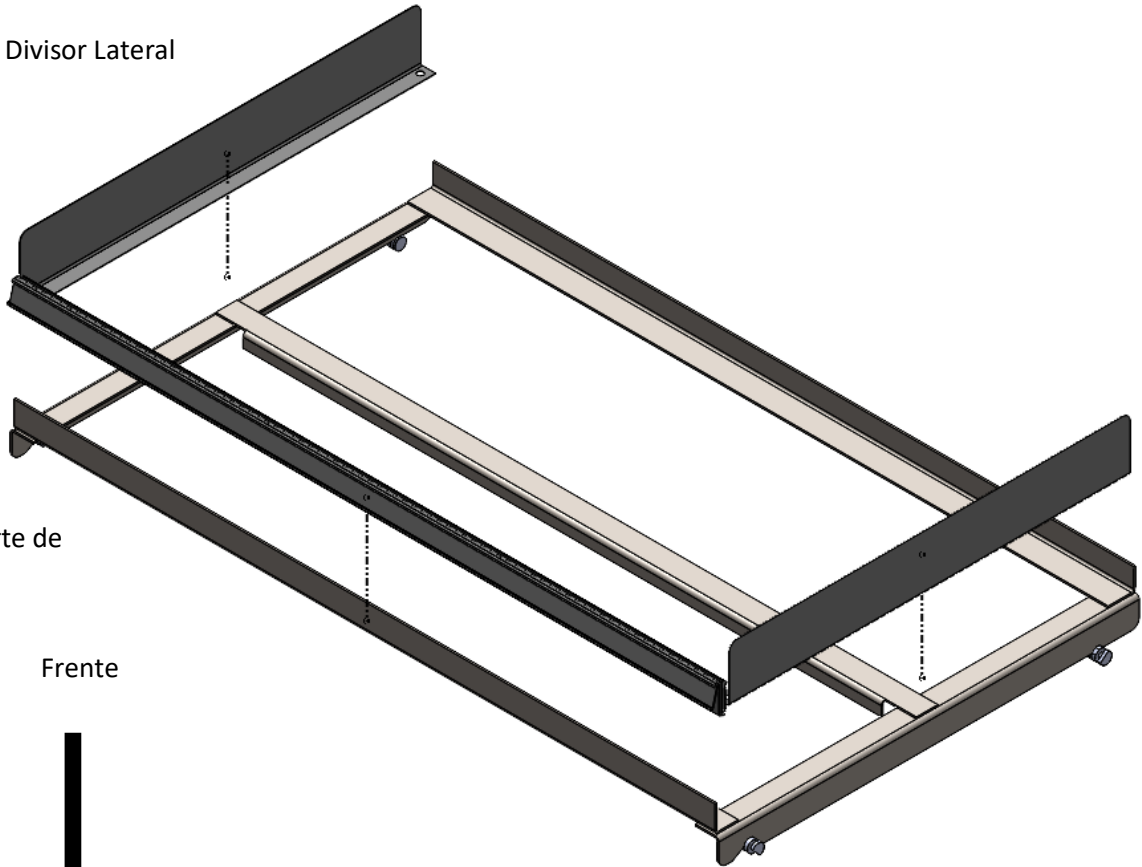


Paso 6: Coloque el resto de los estantes.

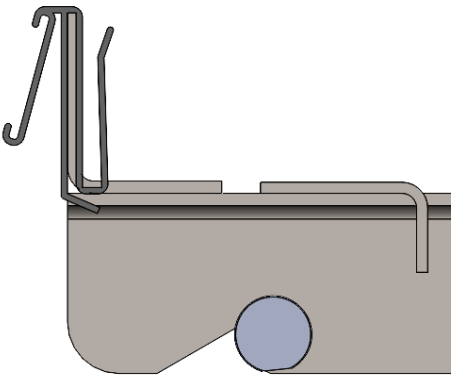
Estantes



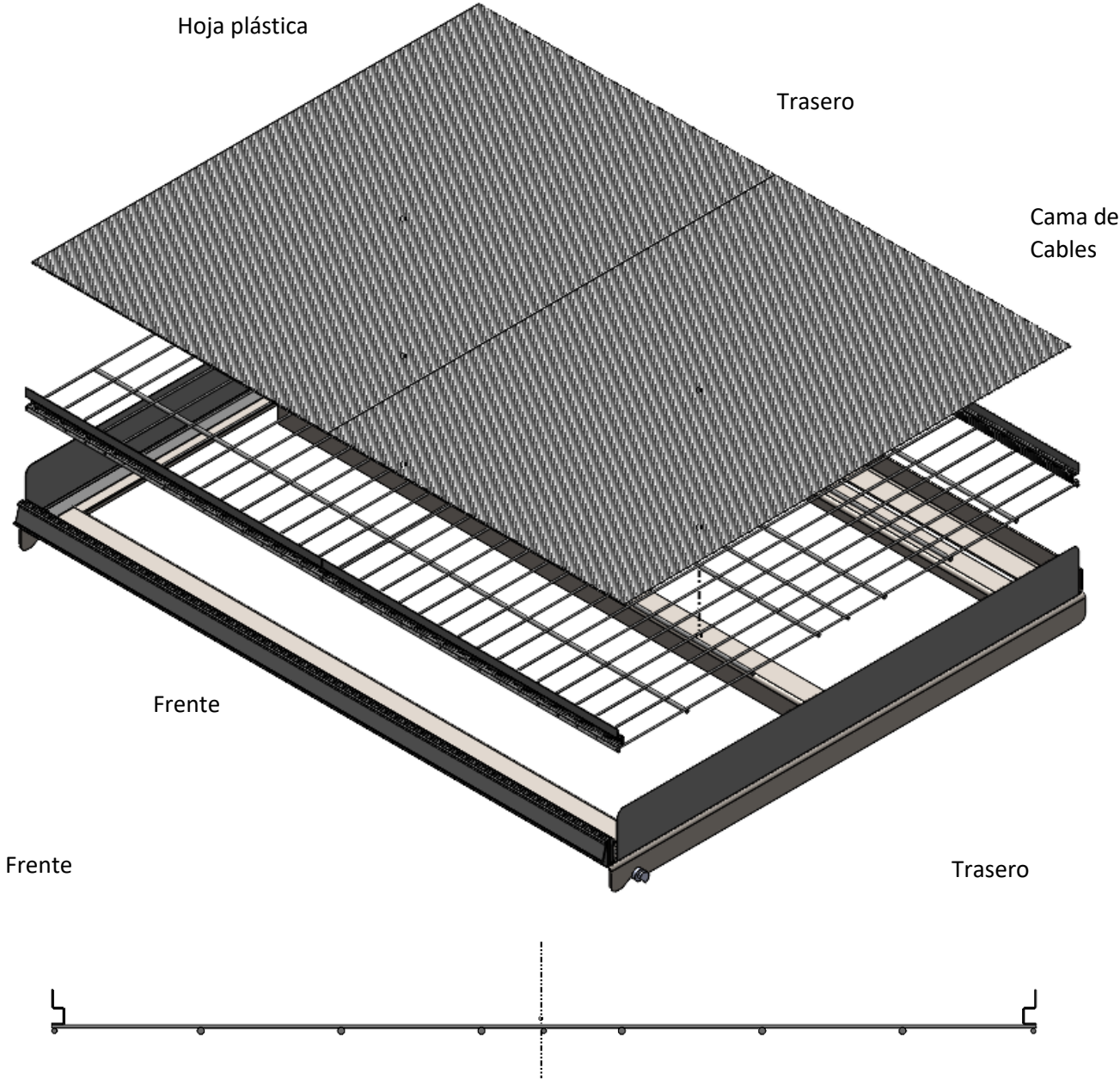
Paso 7: Instale los Moldes de precio frontal y trasero.



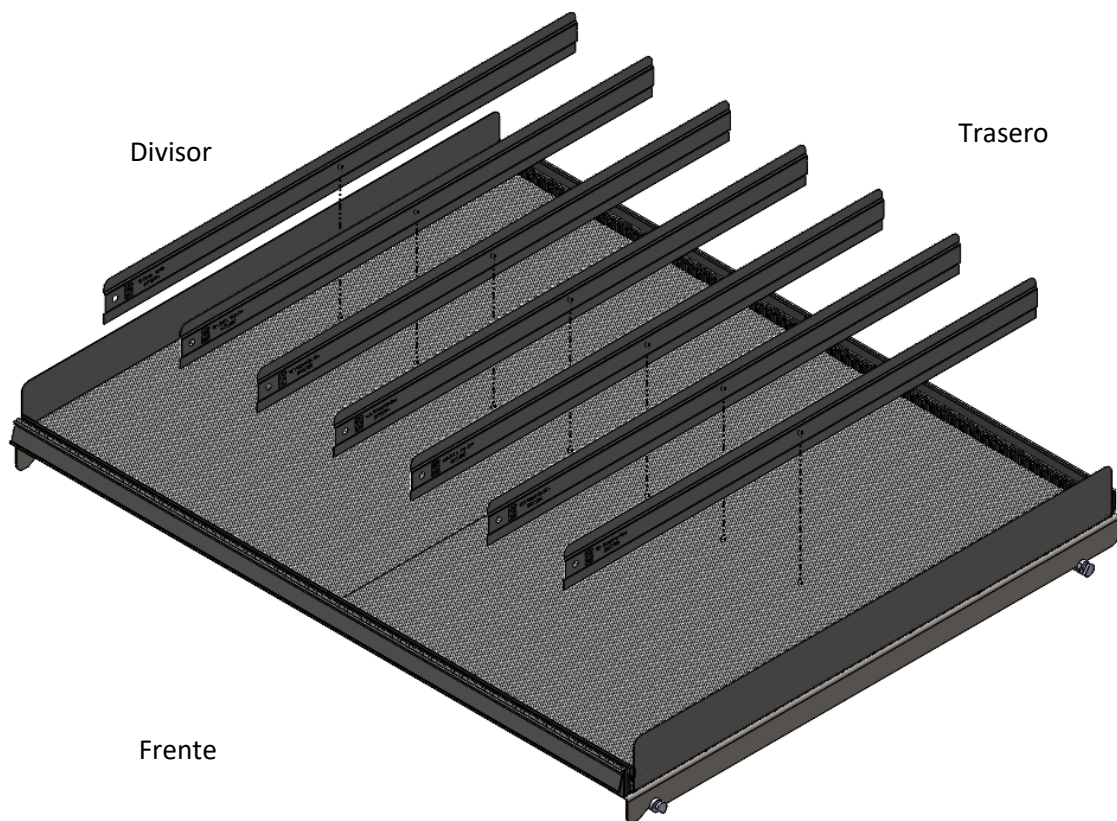
Molde de precio
c/Soporte de
Plexiglass



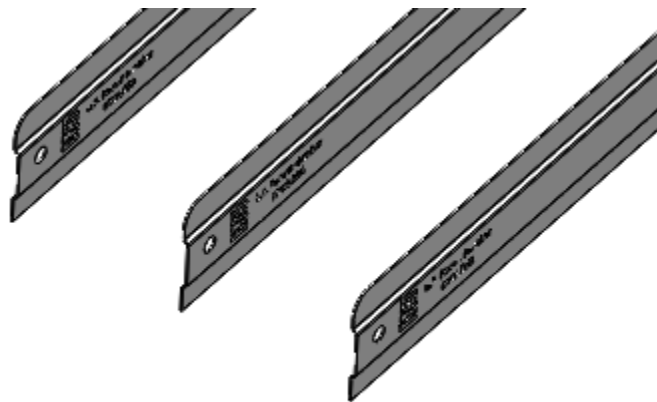
Paso 8: Coloque la Cama de Cables sobre el divisor lateral, luego coloque las hojas plásticas.



Paso 9: Instale cuantos divisores internos necesite en base al producto que será mostrado.

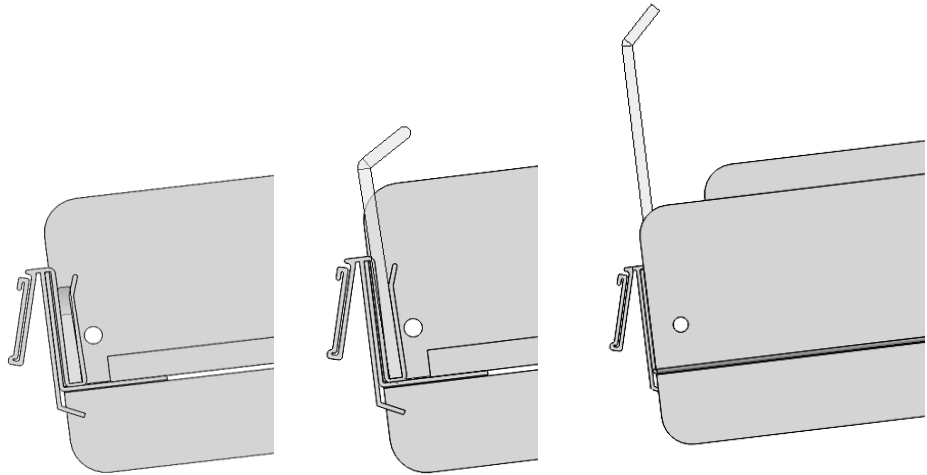
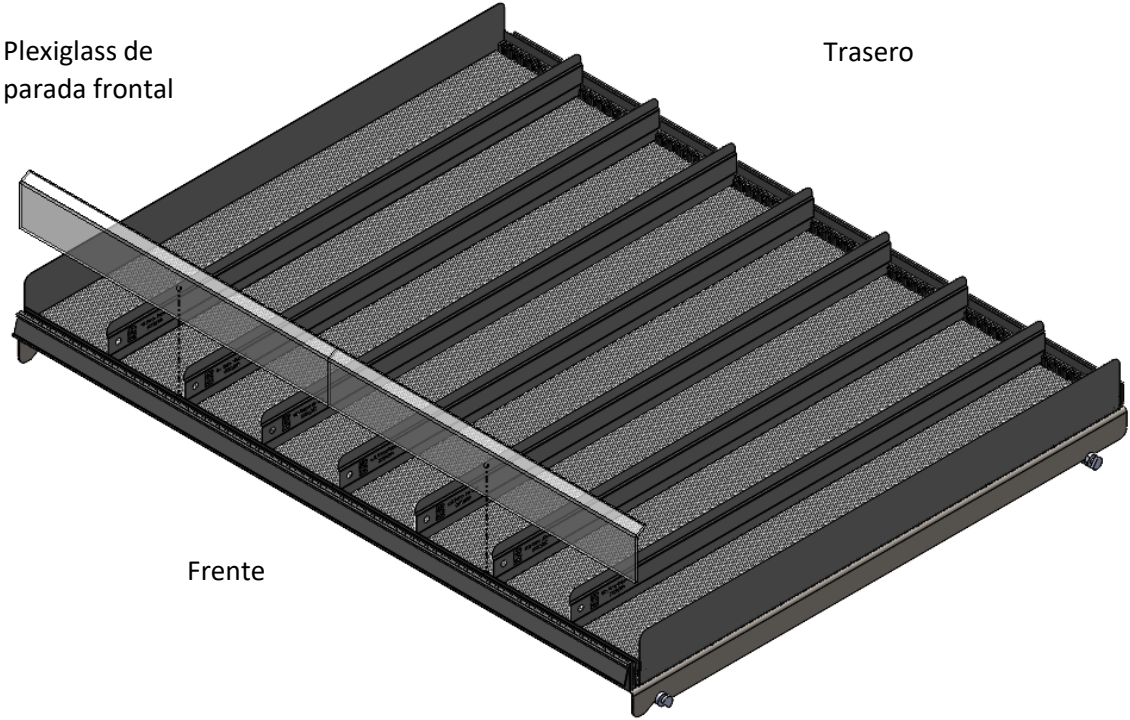


Los divisores deben estar asegurados en las guías, con la parte redonda hacia arriba y debe ir con el mismo lado en cada estante.



Colocando dos productos en cada línea es una manera útil de colocar los divisores.

Paso 10: Instale los Plexiglass de parada frontal dentro del molde de precio frontal c/Soporte de Plexiglass.



Ensamblaje Completo:



¿Preguntas?

Llame al Servicio al Cliente...800-323-2517