

ÉTAGÈRES À ÉCOULEMENT PAR GRAVITÉ B-O-F

VersaRack-Setback

Où placer les montants lors de l'installation.

Une disposition appropriée des montants assure un éclairage adéquat

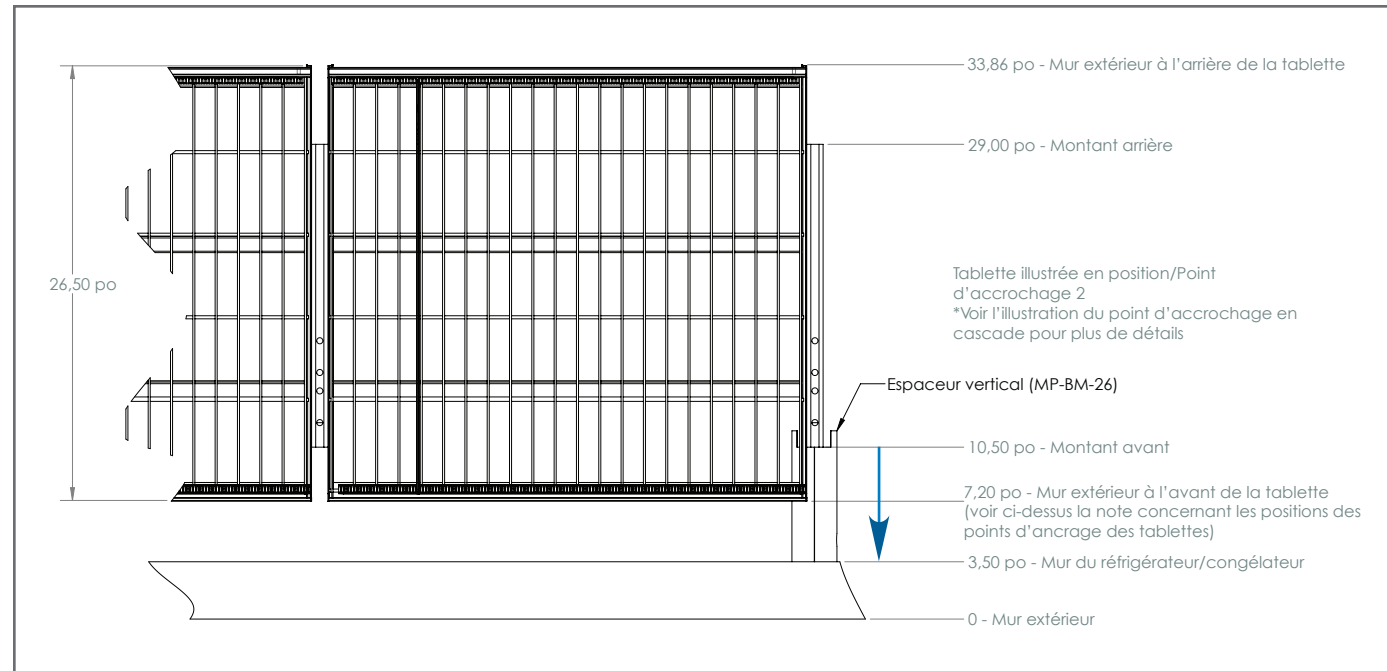


www.bofcorp.com | +1 800 323 2517



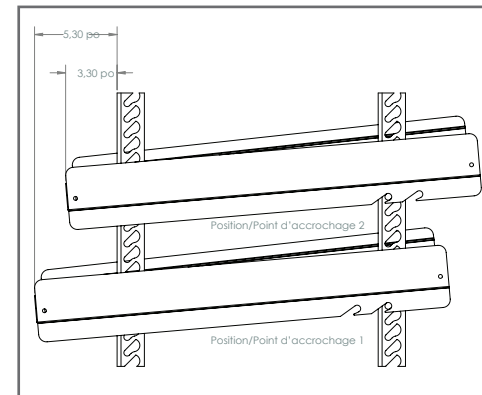
RAYONNAGE DE 27po DE PROFONDEUR

À quelle distance des portes les montants doivent-ils être placés?



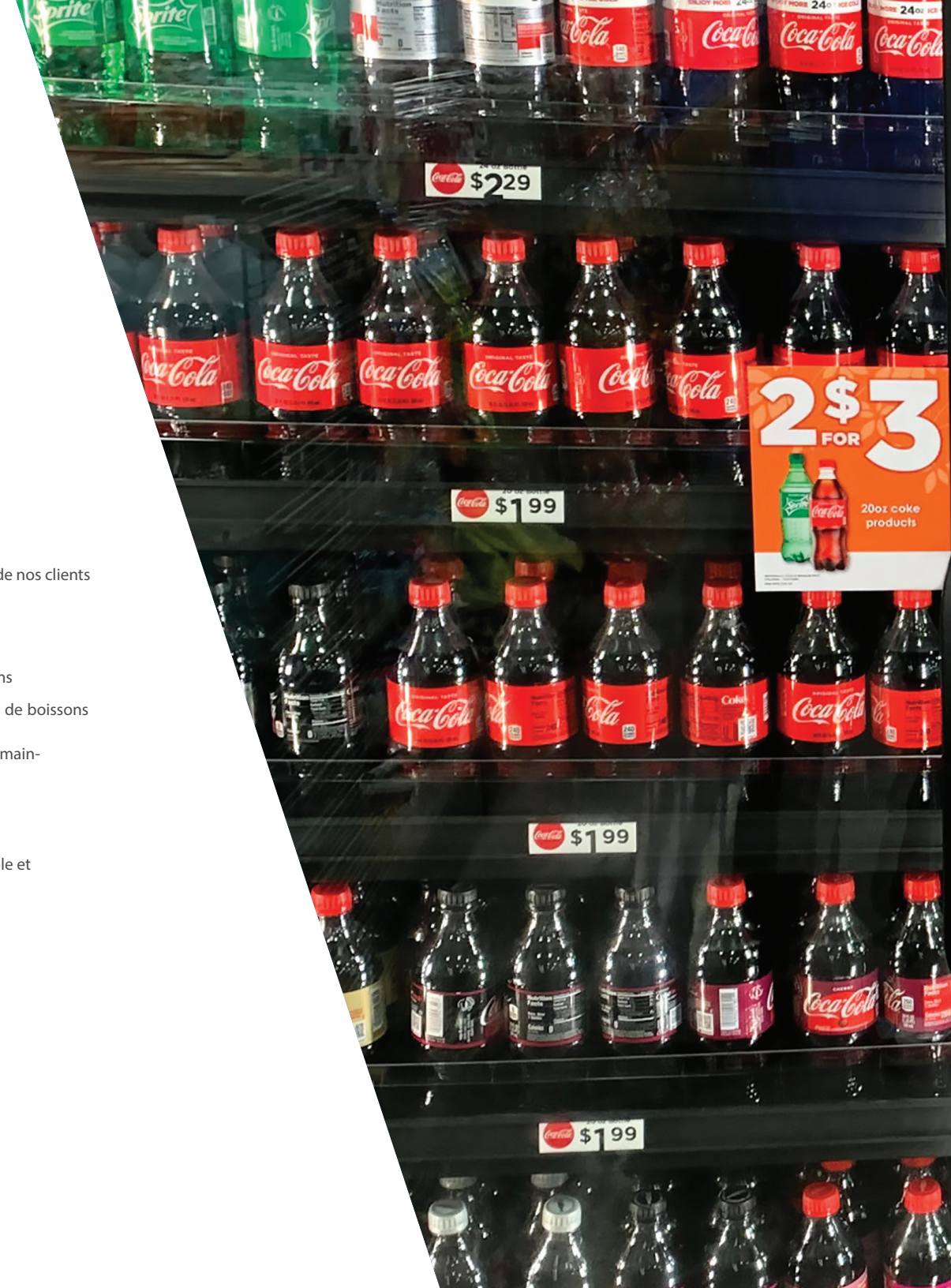
7 po de l'arrière du mur du réfrigérateur.

TABLETTE DE 27 PO EN CASCADE AVEC POINTS D'ANCRAGE

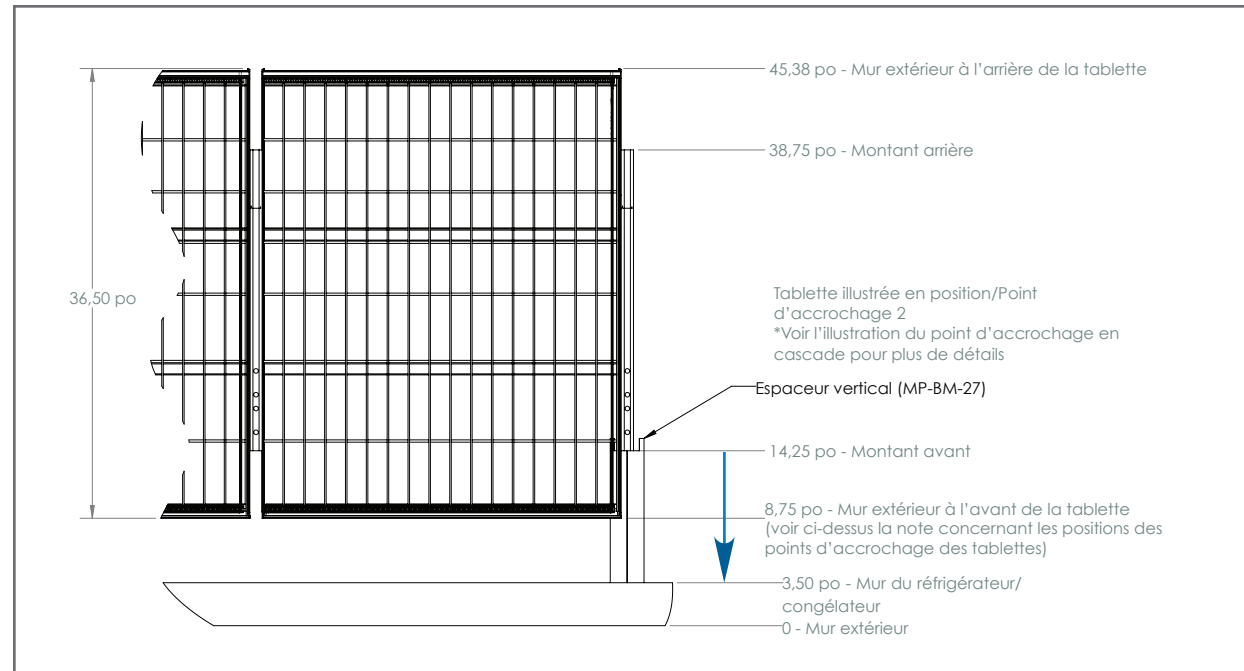


Solutions d'étagères à écoulement par gravité B-O-F

- Conçues et mises au point selon le planogramme et la disposition du magasin de nos clients
- S'adaptent derrière n'importe quelle taille ou marque de fabricant de portes
- La construction durable en acier et aluminium résiste aux conditions dans les environnements les plus froids et offre une durée de vie de plus de 20 ans
- Améliorent l'attrait et l'efficacité des sections de produits laitiers, de bières et de boissons
- Les redistributions rapides et faciles d'esmarchandises réduisent les coûts d'emballage et de réapprovisionnement jusqu'à 1/3
- Augmentent la capacité des étagères jusqu'à 35-50 %.
- Augmentent les ventes en mettant plus de stock dans une présentation vendable et assurez-vous que la marchandise est constamment à l'avant des étagères
- Rotation automatique pour la fraîcheur des produits

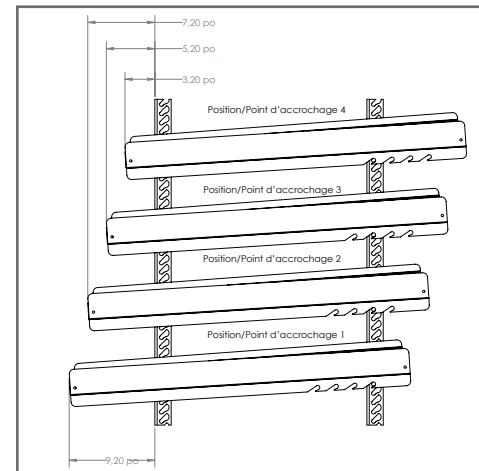


RAYONNAGE DE 36po DE PROFONDEUR À quelle distance des portes les montants doivent-ils être placés?

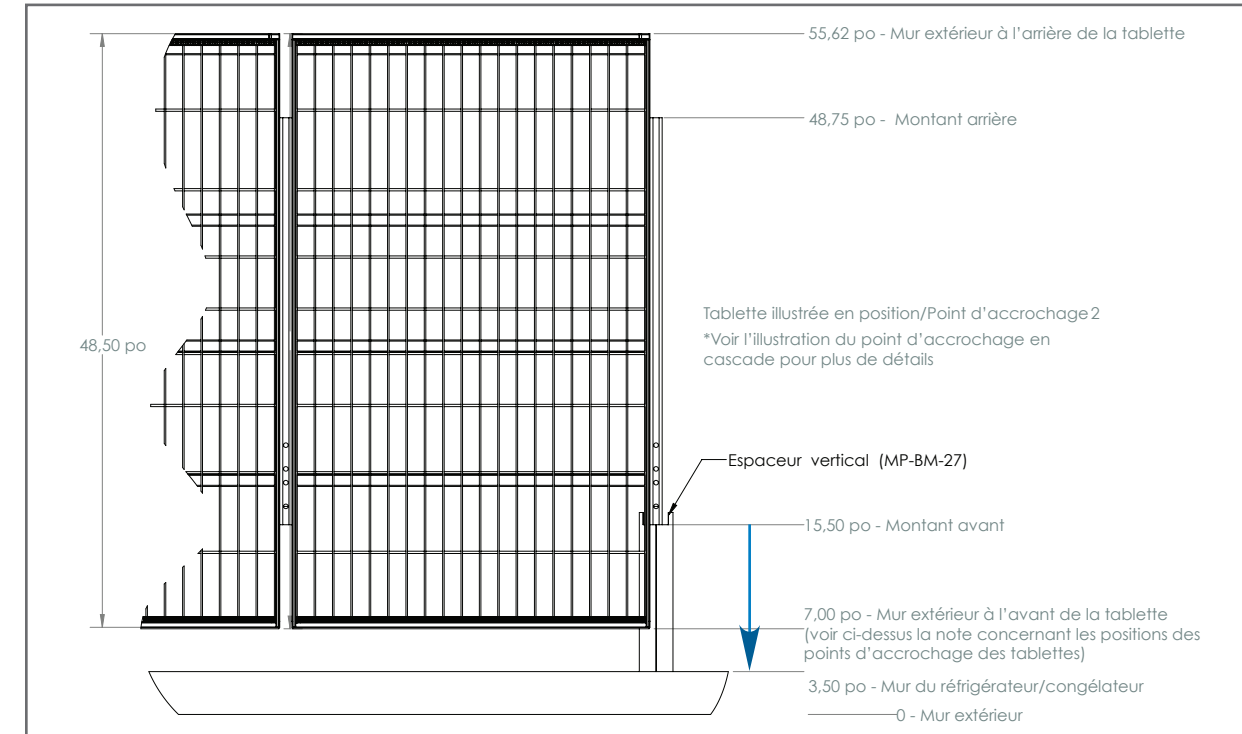


10,75 po de l'arrière
du mur du
réfrigérateur.

TABLETTE DE 3 PI EN CASCADE AVEC POINTS D'ANCRAGE

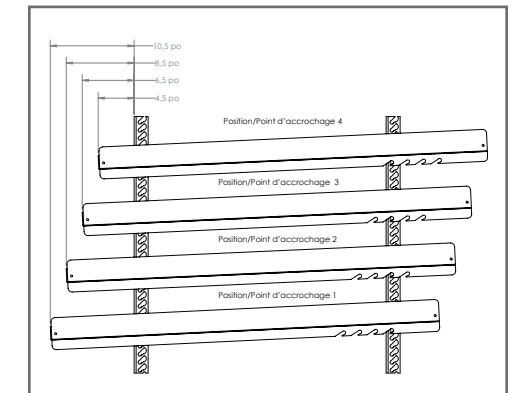


RAYONNAGE DE 46 po DE PROFONDEUR À quelle distance des portes les montants doivent-ils être placés?



7 po de l'arrière
du mur du
réfrigérateur.

TABLETTE DE 4 PI EN CASCADE AVEC POINTS D'ANCRAGE



ÉTAGÈRES À ÉCOULEMENT PAR GRAVITÉ B-O-F

VersaRack-Setback

Contactez-nous pour en savoir plus.

Laissez-nous développer une solution pour relever votre défi unique de merchandising ou de manutention dès aujourd'hui.

Téléphone : +1 800 323 2517 | Fax : +1 630 585 0450

www.bofcorp.com | sales@bofcorp.com



12/2021

